



Swift tromleklippere

1 leds trepunktophængt

En enestående single deck-klipper, som giver en ensartet høj klippekvalitet under selv de mest krævende forhold. Dette opnås delvist ved en 60 mm knivoverlapping.

Klipperne er tandhjulsdrevne og kræver begrænset vedligeholdelse, og de leverer en forbedret og ensartet klipning hver gang i en professionel kvalitet, der tåler sammenligning med en cylinderklipper.

Både 1,9 m- og 2,4 m-aggregaterne er robust konstrueret af Strenx™ 700 MC højstyrkestål og varmgalvaniseret iht. EN ISO 1461:2009 for en fordobling af levetiden og en højere gensalgsværdi sammenlignet med lakerede produkter.

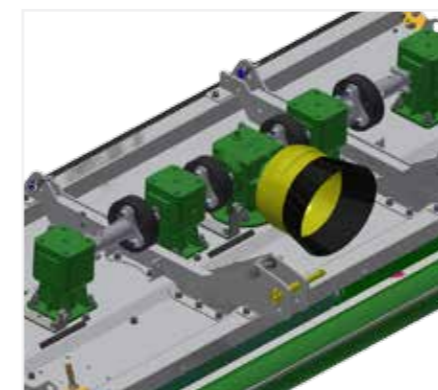


Standardudstyr

- ✓ En forbedret tandhjulsdrevet transmission forebygger de problemer, der normalt er forbundet med remdrevne klippere
- ✓ 60 mm knivoverlapping giver en flot klipning
- ✓ System til hurtig højdejustering
- ✓ Indbyggede rullelejer med lejeforsegling giver total beskyttelse mod fugt og jord
- ✓ Ruller i fuld bredde følger jordens konturer og giver et professionelt resultat
- ✓ Vaskestuds (gælder alle Swift-klippere)
- ✓ Skraberbjælke fås som ekstraudstyr (alle Swift-klippere)

De forreste og bagerste tromler giver et flot, sribet resultat, også i vådt græs. Den er tandhjulsdrevet, så problemer med remme undgås. Udover de flotte resultater så er klipperen nem at vedligeholde og har lave driftsomkostninger.

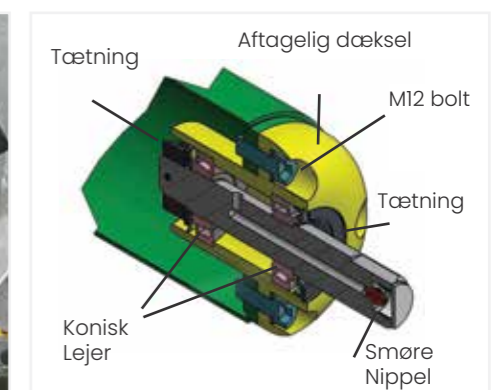
**KEITH PETLEY,
SOUTHERN GROUND CARE**



Tandhjulsdreven drivaksel



To i ét knivsystem, fast og svingende



Interne rollagers (op alle MAJOR Swift en Synergie maaiers)

Type	MJ71-190	MJ71-240
Total bredde	2,00m	2,50m
Arbejdsbredde	1,90m	2,40m
Transportbredde	2,00m	2,50m
Kraftbehov	25-70 HK	30-80 HK
RPM/min	540	540
Klippehøjde	10-130mm	10-130mm
Antalrotorer	3	4
Antal knive	6	8
Vægt	475kg	560kg
Knivhastighed	75 m/s	75 m/s
Kapacitet @ 11km/hr	28 min / 1 ha	22 min / 1 ha

