

Bedieningshandleiding & Onderdelenlijst

CS PRO

MJ65-150



Hoofdkantoor

Major Equipment Intl. Ltd.
Ballyhaunis,
Co. Mayo,
Ierland.

Tel.: +353 (0) 9496 30572
Fax: +353 (0) 9496 30788
E-mail: info@major-equipment.com

KANTOOR VERENIGD KONINKRIJK

Major Equipment Ltd.
Major Industrial Estate,
Middleton Rd.,
Heysham,
Lancs.
LA3 3JJ

Tel.: +44 (0) 1524 850 501
Fax: +44 (0) 1524 850 502
E-mail: ukinfo@major-equipment.com

KANTOOR NEDERLAND EN DUITSLAND

Major Equipment Intl. Ltd.
Postbus 29,
NL-7700 AA ,
Dedemsvaart,
Nederland.

Tel: +31 (0) 6389 19585
E-mail: euinfo@major-equipment.com

Web: www.major-equipment.com



Bezoek ons op FACEBOOK
MAJOR MACHINERY



Bekijk ons kanaal
MAJOREQUIPMENT

Vrijwaring

Ofschoon alles in het werk is gesteld om de juistheid en volledigheid van de informatie in deze handleiding te garanderen, kan Major niet aansprakelijk worden gesteld voor fouten of hiaten.

Major behoudt zich het recht voor om de machine en de technische gegevens in de handleiding te wijzigen zonder voorafgaande kennisgeving.

Bovendien aanvaardt Major geen aansprakelijkheid voor enige schade die voortvloeit uit het gebruik van de informatie in deze handleiding.

Inleiding

Hartelijk dank!	1
Veiligheidsaspecten	1
Bedoeld gebruik	1
Registreer online uw product en garantie	1
Vereisten voor tractor	2

Veiligheid

Gevaren verbonden aan grasmaaimachines	2
Veilige bediening	3
WERKSTATION	4
Voorschriften voor het gebruik van de aandrijving	4
Aftakasveiligheid	4
Veilig rijden op openbare wegen	5
Inspecties voor gebruik	6
Voorschriften voor de start van de machine	6

Productaanduiding

Machineserienummers	7
Productspecificaties	7
EEC-certificaat van conformiteit voor machines	8
Veiligheidslabels	9
Hoofdcomponenten	10
Mesrotatie	11
Messysteem	12
Tandwielkasten in aandrijflijn	12

Bediening van de machine

De machine aan de tractor bevestigen	13
Transportpositie	13
Instellen van rol en glijplaat	14
Bediening van de machine/maaien	14
Rol en zwenkwielen afstellen	14

Onderhoud

Stallen van de machine	15
Onderhoud van de aftakas	15
Transmissiebouten	16
Rol (<i>indien van toepassing</i>)	16
Vervangen van slijtonderdelen	16
Een verstopping verhelpen	16
Uitlijnen van vleugelassen (<i>indien van toepassing</i>)	16
Fouten opsporen	17
Smeerschema	19

Spare parts - MJ65

MJ65-150 General Assembly	20
MJ65-150 - Parts List	21
MJ65-150 Front mount model	23
MJ65-150 - Parts List	23
785-BLD-L Blade assembly	24
785-BLD-R Blade assembly	24
XBLD-KIT3	25
PTO shafts - MJ65	26

Inleiding

Hartelijk dank!

Wij waarderen het zeer dat u klant bij ons bent en hopen dat u jarenlang plezier aan uw machine mag beleven.

Veiligheidsaspecten

Deze handleiding is een belangrijk onderdeel van uw machine en moet te allen tijde bij de machine blijven. Het zorgvuldig doorlezen van deze handleiding helpt persoonlijk letsel of schade aan de machine te voorkomen. Deze informatie stelt de gebruiker van de machine in staat om de machine veilig en optimaal te gebruiken. Alleen competente en getrainde personen die deze gebruikershandleiding in zijn geheel hebben gelezen en begrepen, mogen deze machine bedienen.

De paragrafen in deze handleiding zijn in een bepaalde volgorde opgesteld opdat u alle veiligheidsmededelingen begrijpt en deze machine veilig kunt bedienen. U kunt deze handleiding ook gebruiken om informatie te zoeken op bepaalde vragen over de bediening en het onderhoud.

Uw handleiding bevat speciale meldingen om uw aandacht te vestigen op mogelijke veiligheidsproblemen of schade aan de machine en biedt ook nuttige informatie over de bediening en het onderhoud. Lee de informatie zorgvuldig door om persoonlijk letsel en schade aan de machine te voorkomen. Mocht u vragen hebben over de in deze handleiding verstrekte informatie, dan kunt u contact opnemen met uw plaatselijke MAJOR-dealer of met MAJOR.

De operator is geheel verantwoordelijk voor het veilige gebruik en onderhoud van de machine. De machine mag alleen worden gebruikt door een competent en getraind persoon. Het instellen en afstellen mag alleen door de operator worden uitgevoerd. Laat nooit iemand anders de machine op wat voor wijze dan ook afstellen of modificeren.

Bedoeld gebruik

Deze machine is een grasmaaimachine en is bedoeld om gras te maaien. Bovendien mag de machine alleen worden gebruikt in combinatie met een geschikte tractor (zie de paragraaf 'Productspecificaties' van deze handleiding) en mag alleen worden aangedreven door een passend aandrijvingssysteem van de aftakas van de tractor. Elk ander gebruik is strikt verboden. Major is niet verantwoordelijk voor verliezen of schade die worden veroorzaakt door misbruik van de machine.

Registreer online uw product en garantie

Ga naar de supportafdeling op www.major-equipment.com om uw product via het internet te registreren. Invulling van de informatie, hetzij online of via de garantiekaart, garandeert dat de klant voor zijn product alle aftersalessupport en belangrijke productinformatie zal ontvangen.

Voor deze machine geldt een garantie van 12 maanden! Als de machine is gebruikt als huurmachine wordt geen garantie gegeven. De garantie geldt voor productiefouten of kapotte onderdelen.

De garantie geldt alleen voor onderdelen. Alle onderdelen moeten aan de fabrikant worden geretourneerd. De garantie geldt pas als onderdelen zijn geretourneerd. Tot het moment dat de garantie is geaccepteerd, worden alle vervangingsonderdelen verstrekt tegen betaling.

Vereisten voor tractor



Als de machine aan de tractor wordt bevestigd, beïnvloedt dat de stabiliteit en manoeuvreerbaarheid van de tractor. Raadpleeg uw tractorhandleiding voor beperkingen aan gewicht en trekvermogen van de tractor.

Het is de verantwoordelijkheid van de operator om ervoor te zorgen dat de tractor geschikt is voor de machine. Raadpleeg altijd de handleiding van uw tractor voor verdere benodigde informatie.

Aanbevolen vermogensvereisten voor de bepaalde modellen worden gegeven in de paragraaf 'Productspecificatie' van deze handleiding. Het gebruik van overmatig vermogen kan de kwaliteit van het maaien beïnvloeden en/of de machine beschadigen.

tractoren die niet geschikt zijn voor de bediening kunnen schade oplopen als gevolg van de gewichts- en vermogensvereisten van de machine. Houd u altijd aan het gewicht van de machine dat wordt gegeven in de paragraaf 'Productspecificatie' van deze handleiding, vergelijk het met de richtlijnen in de tractorhandleiding en zorg dat de tractor de machine op veilige wijze kan heffen.

De machine is ontworpen om te worden bevestigd door middel van een driepuntsophanging. De positie van de machine kan worden aangepast door een handmatige of hydraulische topstang.

Modellen met vleugels hebben één hydraulische plunjer nodig met een 1/2" inwendige snelontkoppeling voor een enkelwerkende stoter(s).

De set weglampen vereist een 12 V-contact met 7 pennen.

Veiligheid

In de handleiding wordt indien nodig ook op mogelijke gevaren gewezen in speciale veiligheidsmededelingen via het

woord PAS OP en het bijbehorende veiligheidssymbool



Gevaren verbonden aan grasmaaimachines

Afsnijdingsgevaar

Afsnijdingsgevaren ontstaan als de kanten van twee objecten zich tegenover elkaar of dicht naast elkaar bewegen zodat daarmee relatief zacht materiaal kan worden gesneden. Hiertoe behoren delen van de machine die via hydraulische kracht vanuit een transportstand in een maaiestand worden gebracht. Opmerking: de vleugelunits zijn ontworpen om onafhankelijk van de centrale eenheid vrijelijk binnen de werkingsgrenzen te bewegen.

Beknellingsgevaar

Personen kunnen gewond raken als de machine tot de maaiestand wordt verlaagd. Machines met vleugelconstructie hebben beknellingspunten ter hoogte van de scharnieren en tussen de vleugelconstructie en de machinebehuizing. Gebruik altijd transportbeveiligingen als de machine niet in gebruik is (alleen voor modellen met vleugelconstructies).

Gevaar voor draaiende messen

Alle personen lopen gevaar als zij hun handen of voeten onder de machine plaatsen als deze van de grond wordt geheven terwijl de messen in beweging zijn.

Grijpgevaar

Grijppunten ontstaan als twee objecten naar elkaar toe bewegen waarbij ten minste een ervan in een cirkel draait. Dit gevaar komt veelvuldig voor bij apparaten met transmissies zoals riemaandrijvingen, tandwielen en rollen. Zorg ervoor dat alle beveiligingen aanwezig zijn.

Opwikkelgevaar

Elke blootliggende, roterende machinecomponent vormt een mogelijk opwikkelpunt. Verwondingen ontstaan meestal bij losse kleding of lang haar dat zich om draaiende delen zoals een aftakas of aandrijfassen van de machine wikkelt. Zorg ervoor dat alle beveiligingen aanwezig zijn.

Gevaar van vrijdraaiende onderdelen

Hoe zwaarder een ronddraaiend onderdeel is, des te langer blijft het ronddraaien nadat de stroom is uitgeschakeld. Deze eigenschap wordt 'vrijdraaien' genoemd. Messen en diverse andere componenten, aandrijfassen, etc. blijven draaien nadat de stroom is uitgeschakeld - vaak nog enkele minuten lang. Verwondingen ontstaan als:

- Operators de machine uitschakelen en proberen om de machine te reinigen of af te stellen voordat de machine geheel gestopt is met draaien.
- Als de beveiligingsvoorziening van de schaarbout van aftakassen en maaicomponenten nog beweegt terwijl de primaire aftakas vast staat. Een bewuste omgang van de operator met de machine is de basis voor veiligheid met vrij ronddraaiende onderdelen. Hef de machine nooit op als de messen nog draaien.

Gevaar van uitgeworpen objecten

Machines werpen als onderdeel van hun taak materiaal uit. Vreemde voorwerpen zoals stenen, stokken en overige voorwerpen kunnen in de machine terecht komen en met enorme kracht worden weggeslingerd. Deze objecten worden afhankelijk van de machine door de zijplaten van de machine, de achterste en/of voorste rollen, geleiders, kettinggeleiders of rubberen schorten opgevangen.

Zorg ervoor dat personen buiten het bereik van de machine blijven en niet door voorwerpen geraakt kunnen worden die de machine wegslingert. Personen of dieren nabij de machine kunnen door weggeslingerde voorwerpen ernstig gewond raken. Werk nooit met de machine als deze van de grond is opgelicht, omdat dan de voorste/achterste beschermplaat niet functioneert.

Hydraulisch gevaar (indien van toepassing)

In hydraulische systemen is een enorme energie opgeslagen. Nalatigheid bij het onderhoud, de instelling of vervanging van onderdelen kan tot ernstige verwondingen leiden. De onder hoge druk staande hydraulische olie kan tot letsel aan ogen en andere lichaamsdelen leiden. De volgende voorzorgsmaatregelen zijn zeer belangrijk:

- Zorg ervoor dat de hydraulische pomp is uitgeschakeld.
- Laat aangekoppelde apparatuur tot de bodem zakken.
- Vergewis u ervan dat het systeem geen lastdruk bezit.

Lekken ter grootte van een naaldpunt kunnen een groot gevaar vormen. Een lek is niet altijd zichtbaar, en het enige teken kunnen een paar druppels vloeistof zijn. Inspecteer hydraulische slangen nooit met uw handen, omdat een kleine stroom hydraulische vloeistof de huid kan doordringen.

Gevaar van uitglijden en vallen

Uitglijden en vallen wordt vaak veroorzaakt door:

1. Gladde vloeren
2. Voorwerpen op trappen en werkplatforms.

Het risico van uitglijden en vallen kan door omzichtigheid en een opgeruimde werkruimte aanzienlijk worden verminderd.

Gevaar door geluid

Denk eraan dat de machine normaal gesproken buiten wordt gebruikt en dat de operator in de stoel van de tractor zit. De aanbevelingen in de bedienings- en onderhoudshandleiding moeten worden opgevolgd.

De geluidsdruk gemeten op een afstand van 2,6 m vanaf het midden van de machine en op een hoogte van 2,0 m kan wel 90 dBA bedragen. Onder belaste omstandigheden en met een aftakastorental van 540 (1000) o/min kan de waarde 97 dBA bereiken. Bij hogere aftakastorentallen stijgt ook het geluidsniveau. Draag altijd gehoorbescherming.

Veilige bediening

Deze MAJOR-machine is ontworpen voor gebruik met een aftakastorental dat in de technische gegevens van deze handleiding staat vermeld. Zorg ervoor dat de aftakasuitgang is ingesteld op het juiste toerental. Deze MAJOR-machine mag alleen worden gebruikt voor doeleinden zoals beschreven in de paragraaf "Bedoeld gebruik" van deze handleiding. Elk ander gebruik is strikt verboden.



Iedere gebruiker moet zich diepgaand vertrouwd maken met de inhoud van deze handleiding voordat hij de machine gebruikt, onderhoudt, aan de tractor bevestigt of op andere wijze gebruikt. Draag nooit sieraden, losse kledingsstukken zoals stropdassen, sjaals, riemen, opengeknoopte jaszjes of werkkleding met open ritssluitingen die tussen de bewegende delen kunnen geraken.



Draag altijd de in de voorschriften ter voorkoming van een ongeval aanbevolen kledingsstukken zoals slipvrije schoenen, oorbeschermers, veiligheidsbrillen en handschoenen. Draag een jasje met reflecterende stickers als de machine nabij de openbare weg wordt gebruikt.



Vraag uw dealer, de arbodienst of een vergelijkbare instantie naar informatie over de geldende veiligheidsvoorschriften en specifieke regels om uw persoonlijke veiligheid te garanderen.



ONTKOPPEL ALTIJD DE AFTAKAS, SCHAKEL DE MOTOR VAN DE TRACTOR UIT EN TREK DE HANDREM AAN VOORDAT U AANPASSINGEN AAN DE MACHINE UITVOERT.



LET ER STEEDS OP DAT UW ARMEN EN BENEN NIET ONDER DE MACHINE GERAKEN ALS DE ROTOREN DRAAIEN. NA HET ONTKOPPELEN VAN DE AFTAKAS KUNNEN DE ROTOREN NOG ONGEVEER 1 MINUUT DOORDRAAIEN.

WERKSTATION

De operator moet tijdens het werken met de machine blijven zitten. Als de machine een eenheid met vleugelconstructie is en de vleugels geheven of gedaald moeten worden, mag de operator zijn plaats op de tractor niet verlaten. Zorg er altijd voor dat de aftakas is uitgeschakeld en de handrem is aangetrokken voordat u de tractorcabine verlaat of onderhoud uitvoert.



BEDIEN NOOIT HET HYDRAULISCHE SYSTEEM ALS DE MOTOR IS UITGESCHAKELD.

Voorschriften voor het gebruik van de aandrijving

De transmissie naar de tandwielkasten wordt in het gehele bereik van de machine beschermd door de aftakassen en de vergrendelde afdekking. Alle beveiligingsvoorzieningen moeten altijd functioneren en in goede onderhoudsstaat worden gehouden. Als de onderhoudsstaat niet meer goed is, moeten de beveiligingsvoorzieningen worden vernieuwd alvorens de machine wordt gebruikt.



ALS DE AANDRIJVING NIET VOLDOENDE IS AFGESCHERMD, BESTAAT HET RISICO OP DODELIJKE ONGEVALLLEN, OMDAT LICHAAMSDLEN OF KLEDINGSSTUKKEN IN DE AANDRIJVING KUNNEN GERAKEN.

Zorg ervoor dat de veiligheidskettingen correct aan alle aftakassen zijn bevestigd zodat deze niet meer kunnen draaien. Zorg ervoor dat de aandrijving binnen de afscherming vrij kan draaien. Houd de spiegleuven steeds schoon en gesmeerd zodat de aftakas zonder probleem kan inkoppelen. Neem ook de instructies in acht in de handleiding voor uw tractor ten aanzien van de koppeling van de aftakas met de tractor.

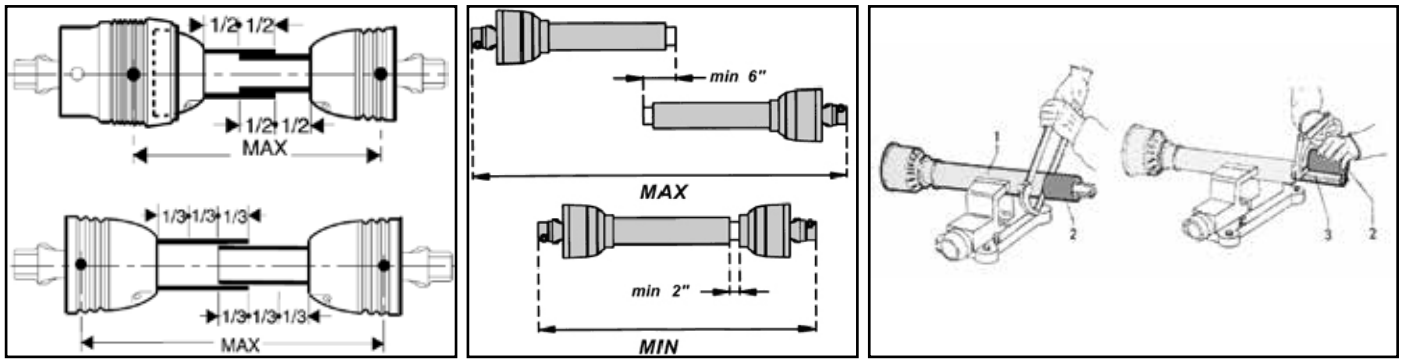
Aftakasveiligheid

Het maximale aftakasingangsvermogen staat vermeld in de paragraaf "Technische gegevens" in deze handleiding. Neem contact op met uw dealer of een gespecialiseerde firma als uw aftakas door een langere moet worden vervangen, omdat deze tot dezelfde vermogenscategorie moet behoren en dezelfde kenmerken moet bezitten. Een ongeschikte aftakas kan gemakkelijk breken.

De lengte van de tractoraftakas kan aan het individuele tractormodel worden aangepast. Als de machine in gebruik is, moet de aftakas een ingrijpingsdiepte van minstens een derde van de lengte hebben (zie afbeeldingen). Nadat de machine aan de tractor is aangekoppeld, moet de correcte lengte van de aandrijving in verschillende posities worden gecontroleerd. Als de aftakas te kort is en uit de koppeling schiet, moet deze worden vervangen door een langere.

Als de aftakas te lang is, moet deze als volgt worden ingekort:

- Plaats de machine op een minimale afstand van de tractor, trek de handrem van de tractor aan en schakel de motor uit.
- Neem de twee helften van de aftakas uit elkaar. Steek het ontvangende deel in de aftakas van de tractor en het binnendeel in de machine. Controleer de correcte stand met behulp van de fixeerpennen.
- Plaats de beide helften van de aftakas in parallelle positie.
- Markeer zoals afgebeeld met een viltstift de posities waar de beide helften moeten worden ingekort.
- Snijd eerst afscherming "1" af en gebruik deel "2" als referentie om de spieas te verkorten.
- Ga op dezelfde manier te werk voor het tweede deel.
- De beide einden van de aftakas moeten worden afgeschuind en vervolgens van alle spaanresten worden gezuiverd.
- Smeer de beide profielen en sluit beide helften van de aftakas op elkaar aan.
- Monteer de aftakas en controleer of de lengte goed is.



Veilig rijden op openbare wegen

Controleer de geldende verkeersregels voordat u met de tractor en aangekoppelde machine de openbare weg opgaat. Controleer de reflectoren en de knipperlichten en let erop of waarschuwingstekens voor grote breedte indien nodig zijn aangebracht. Deze indicators moeten correct zijn geïnstalleerd en moeten goed zichtbaar zijn voor bestuurders van andere voertuigen.

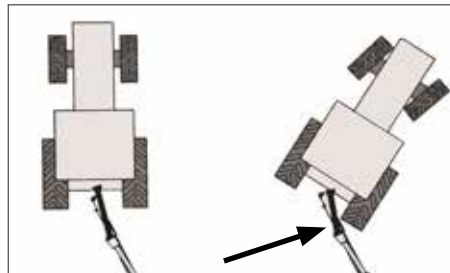
Andere personen mogen tijdens het transport en het werk niet tegen de machine leunen of deze bestijgen. Laat geen andere personen op de machine meerijden.



De maximale transportsnelheid van het werktuig is beperkt tot 25-30 km/u afhankelijk van het model van de machine (neem veiligheidslabels op de machine in acht).

Alleen getrokken machines

De as mag niet het eind van de buis bereiken of hier voorbij uitsteken. Zorg dat de aftakas de grond niet raakt tijdens het draaien.



Algemene veiligheidsvoorschriften

Voorzorgsmaatregelen bij het werken met de machine:

1. Bedien de machine niet wanneer u vermoeid bent of onder invloed van alcohol of andere middelen;
2. Voordat u begint met maaien moet u zich ervan vergewissen dat zich in het maai gebied geen mensen of dieren bevinden.
3. Voordat u met het instellen van de machine begint, moet u beslist de aftakas loskoppelen, de motor van de tractor uitschakelen, de handrem aantrekken en wachten tot de bewegende delen tot stilstand zijn gekomen en op de grond liggen.
4. U moet beslist alle veiligheidsvoorschriften en de bedieningshandleiding van de machine doorlezen.
5. Indien u onzeker bent over het gebruik van de machine, moet u contact opnemen met de fabrikant of de dealer.

Inspecties voor gebruik



Ontkoppel altijd de aftakas, schakel de motor van de tractor uit en trek de handrem aan voordat u instellingen aan de machine uitvoert.

1. Controleer het oliepeil in alle tandwielkasten terwijl de machine zo vlak mogelijk staat. Vul zo nodig bij via de olievulplug. Het correcte peil wordt op de oliepeilplug aangegeven.
2. Smeer alle smeerpunten zoals aangegeven in de paragraaf Onderhoud van deze handleiding.
3. Controleer onderdelen op slijtage.
4. Controleer of de bevestigingsbouten van het mes goed vastzitten.
5. Zorg dat de moeren van de as van de tandwielkast goed vastzitten en op hun plaats worden gehouden door een splitpen.
6. Controleer of alle moeren, bouten en pinnen goed vastzitten.
7. Let erop dat steeds alle beschermingsafdekkingen en schorten op de juiste posities zijn aangebracht. Als deze sporen van slijtage vertonen, moeten ze direct door nieuwe worden vervangen.
8. Omdat gesneden gras de vorming van roest bevordert, moet u de machine na gebruik schoonspuiten. Dit geldt met name als de machine langere tijd niet gebruikt gaat worden.

Voorschriften voor de start van de machine



Controleer altijd voor elk gebruik of mogelijke gevaarlijke situaties zijn uitgesloten. Zorg ervoor dat alle beschermingsafdekkingen zijn aangebracht en dat de operator volledig op de hoogte is van de bediening van de machine.



Zorg er altijd voor dat de pennen voor de fixatie van de aftakasvork in de spieassen van zowel de tractor als de machine steken. Een onvoldoende geborgde as kan uit zijn positie schieten en daarbij aanzienlijke mechanische schade veroorzaken en ernstig letsel toebrengen aan zowel de operator als personen in de nabijheid van de machine.

Productaanduiding

Machineserienummers

Indien u contact opneemt met MAJOR of met uw MAJOR-dealer voor informatie over onderhoud of reserveonderdelen, moet u altijd het productmodel en de serienummers vermelden. Het model- en serienummer kunt u vinden op het typeplaatje van de machine.

We raden aan de machinegegevens hieronder te noteren:

Modelnr: _____
Serienr: _____
Aankoopdatum : _____
Dealernaam: _____
Telefoonnummer dealer: _____



Productspecificaties

De machine wordt aangedreven door een 1-3/8" aftakas met 6 spieën (met de machine meegeleverd).

Model	MJ65-150	MJ65-150FM
Totale breedte	1566mm	1566mm
Werkbreedte	1435mm	1435mm
Transportbreedte	1566mm	1566mm
Aantal messen	8	8
Rotoren	2	2
kW	25-40	25-40
Toerental	540	1000
Snelheid	82m/s	79m/s
Maaihoogte	25-75mm	25-75mm
Gewicht	300kg	320kg

EEC-certificaat van conformiteit voor machines

(voldoet aan richtlijn 2006/42/EC)

Naam van fabrikant: Major Equipment Ltd
Adres: Coolnaha, Ballyhaunis, Co. Mayo, Rep of Ireland

Tel. +353949630572

Fax +353949630788

erklaart in zijn enige verantwoordelijkheid dat het product:

Beschrijving en functie van de machine: Cirkelmaaier met snijkoppen op verticale assen, die het gras zo maaien dat het daarna kan worden opgeraapt.

Model: MJ65

Type: _____

Serienummer: _____

Technisch dossier samengesteld door: Alex Kolchanov (c/o Major Equipment Ltd)

- **THE SUPPLY OF MACHINERY (SAFETY) REGULATIONS 2008.**
- **S.I. No. 299 of 2007**, Safety, Health and Welfare at Work (General Application) Regulations 2007 (Ireland).
- **Health & Safety at Work, etc. Act 1974 (c.37) (UK).**
- **EN ISO 14121-1: 2007** 'Safety of machinery. Principles for risk assessment'.
- **EN 745** - Agricultural Machinery - Rotary Mowers and Flail Mowers - Safety.
- **EN ISO 13857** - Safety of machinery: Safety distances to prevent hazard zones being reached by upper and lower limbs.

I Hierbij verklaren wij dat deze machine van Major Equipment Intl Ltd., indien correct geïnstalleerd, onderhouden en bediend, voldoet aan alle essentiële gezondheids- en veiligheidseisen van de hierboven beschreven wet- en regelgeving.

Ondertekend:  _____

Plaats: Coolnaha, Ballyhaunis, Co. Mayo, Ierland

Datum: 14/11/2018

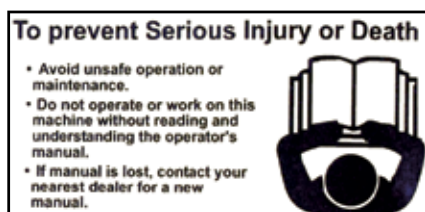
Naam: John Murphy

Functie: Managing Director

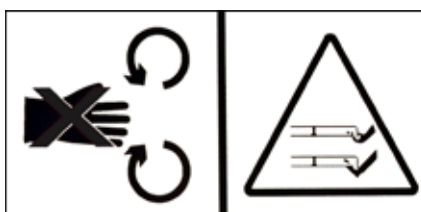
Veiligheidslabels

De veiligheidslabels van de machine die in dit hoofdstuk worden getoond, zitten op belangrijke plaatsen op uw machine om u te wijzen op mogelijke gevaren.

De woorden GEVAAR, WAARSCHUWING en PAS OP staan tezamen met het veiligheidssymbool op de veiligheidslabels op de machine. GEVAAR beschrijft de grootste gevaren.



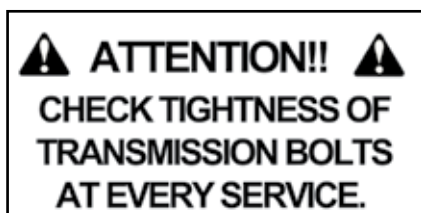
Lees de bedieningshandleiding om letsel te voorkomen



Gevaar van draaiende messen



Gevaar van verstrikking met de aftakas - houd afstand van de aftakasaandrijvingen



Controleer het vastzitten van de transmissie



Smeerpunten

**MAX PTO INPUT
540 RPM**

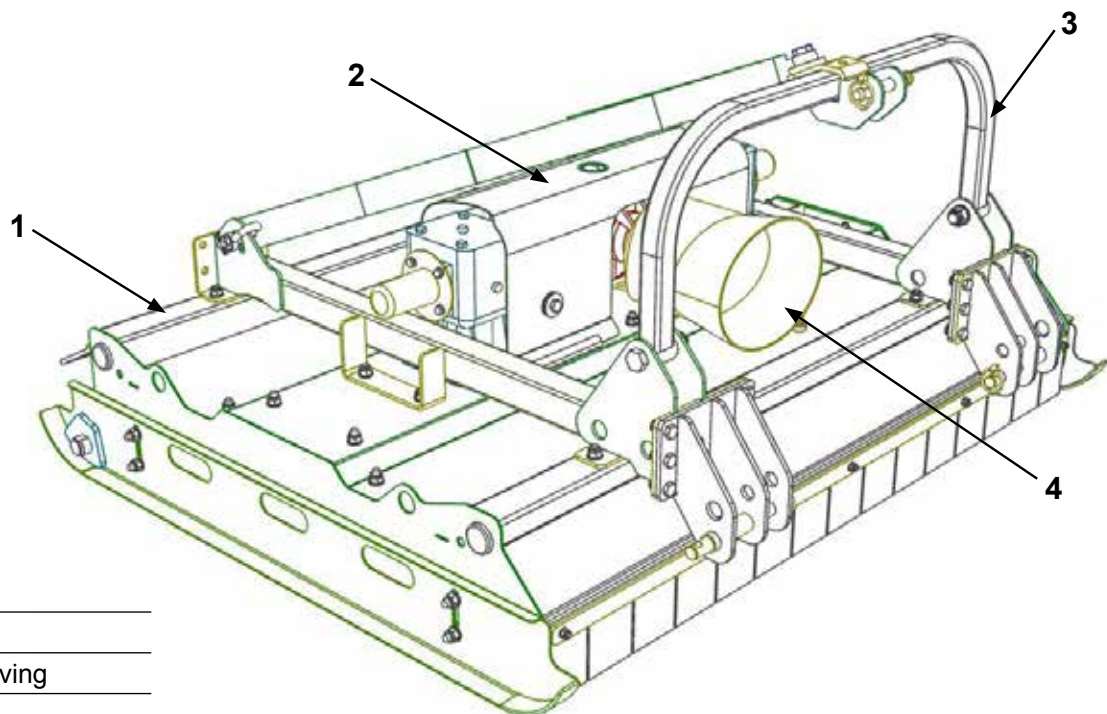
⊗ MAX. DREHZAHL 540 U/MIN
⊗ MAX. TORRENTAL 540 TPM
⊗ MAX. PRISE DE FORCE 540 TOURS/MIN

**MAX PTO INPUT
1000 RPM**

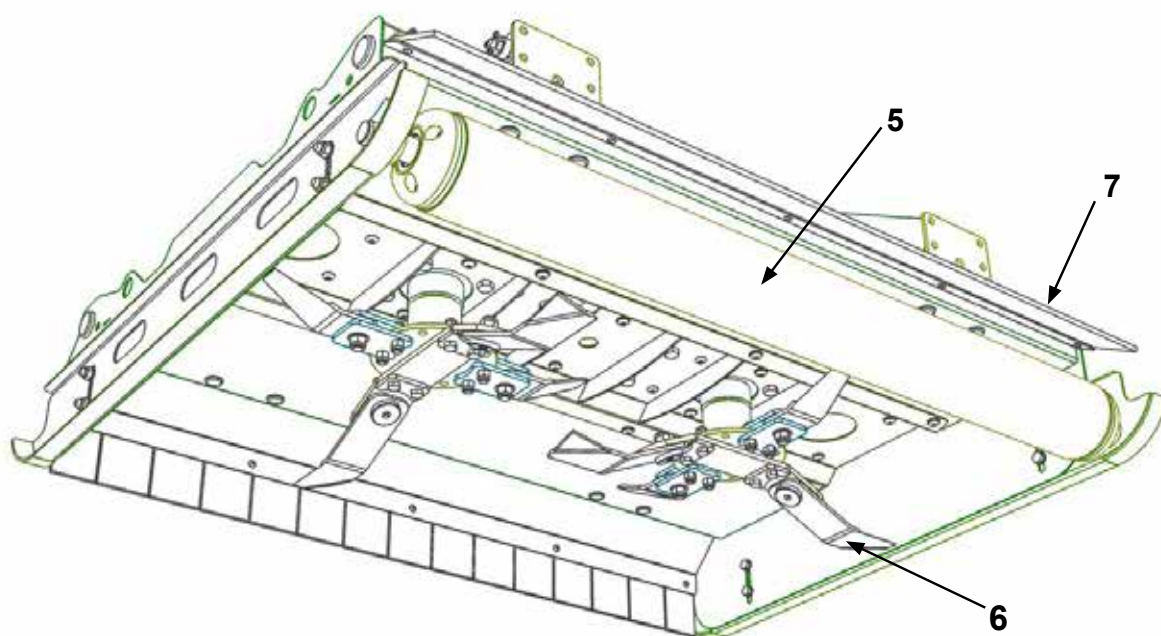
⊗ MAX. DREHZAHL 1000 U/MIN
⊗ MAX. TORRENTAL 1000 TPM
⊗ MAX. PRISE DE FORCE 1000 TOURS/MIN

**Maximaal ingangsvermogen
aftakas**

Hoofdcomponenten

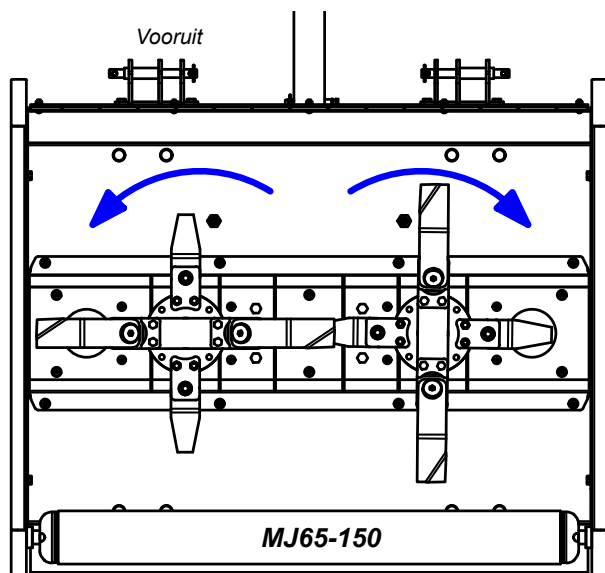


- | | |
|---|------------------------------|
| 1 | Behuizing |
| 2 | Afdekking aandrijving |
| 3 | A-frame |
| 4 | Afdekking transmissieaftakas |
| 5 | Achterste rol |
| 6 | Mes |
| 7 | Rubberen deflector |



Mesrotatie

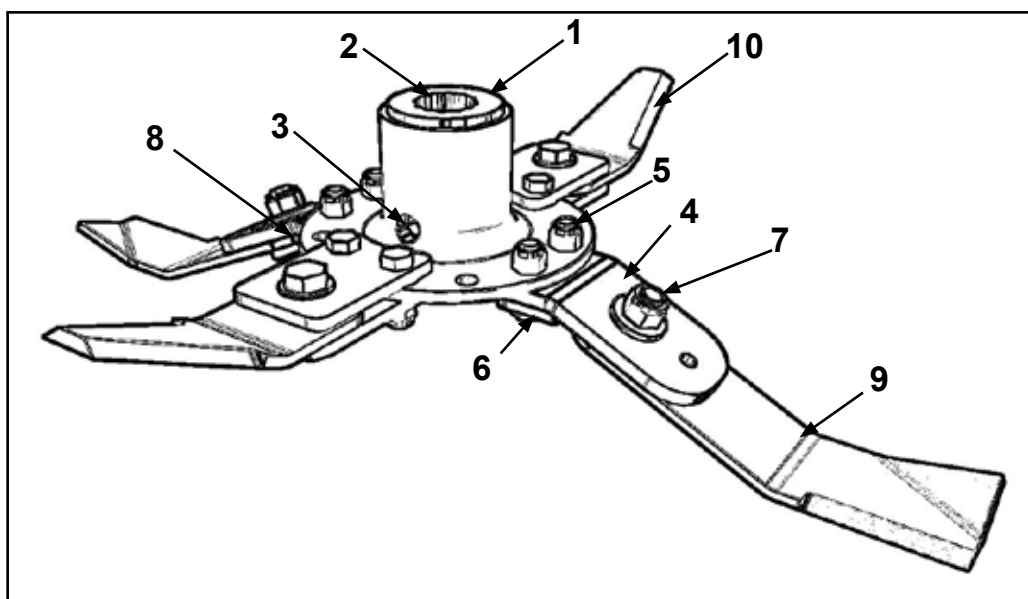
Mesrotatie gezien vanaf de onderzijde



Messysteem

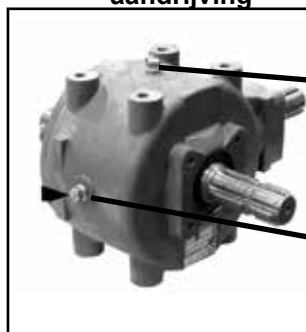
Een complete specificatie van het messysteem wordt gegeven in de paragraaf Reserveonderdelen van deze handleiding

1 Meshouder	7 Scharnierbout mes
2 Uitgaande as tandwielkast	8 Scharnierbus mes
3 Splitpen tandwielkast	9 Mes
4 Achterkant mes	10 Overlappend mes
5 Bout voor achterkant mes	
6 Afstandsring mesachterkant	



Tandwielkasten in aandrijflijn

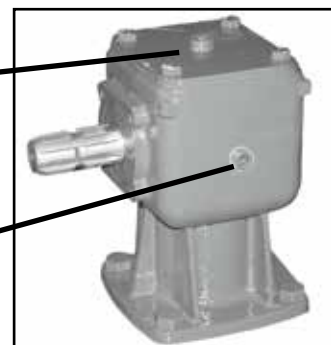
Primaire aandrijving



Olievulschroef

Oliepeilschroef

Rotoraandrijving



Olievulschroef

Oliepeilschroef

Bediening van de machine

De machine aan de tractor bevestigen



Werk altijd op een vlakke ondergrond als de machine wordt aangekoppeld/ontkoppeld. Dit voorkomt gevaarlijke bewegingen. Er mag zich nooit iemand tussen de tractor en de machine bevinden.

Modellen met driepuntsophanging

1. Stel beide hefarmen van de tractor zodanig af dat deze op gelijke hoogte staan ten opzichte van elkaar.
2. Haak de onderste verbindingstangen aan de machine en koppel de topstang en de aftakas aan. Zorg dat de borgpennen goed vastzitten.
3. Terwijl de machine omlaag staat in de bedrijfsstand, stelt u de topstang zodanig af dat de band los hangt, zodat het maaieresultaat van de machine gelijkmatig blijft bij variërende veldcondities.
4. Controleer de aftakas op lengte zoals eerder beschreven. Koppel de aftakas aan. Zorg ervoor dat de veiligheidskettingen zijn verankerd om te voorkomen dat de beschermingsafdekking van de aftakas draait.
5. Verbind de hydraulische slangen met de betreffende aansluitingen (alleen geselecteerde modellen).

Transportpositie



Voordat de machine wordt opgeheven, moeten de aandrijving en de messen volledig tot stilstand zijn gekomen.

Tijdens het transport moet de aftaktussenas zijn ontkoppeld.

1. Zorg ervoor dat de machine in de hiervoor beschreven wijze aan de tractor is gekoppeld. Zorg ervoor dat de handrem van de tractor is aangetrokken.
2. Zorg ervoor dat de bewegende delen tot stilstand zijn gekomen en breng de machine vervolgens met de hydraulische besturing in de transportpositie.
3. Tijdens transport en wanneer de machine omhoog wordt geheven, moet de hefinrichting zodanig worden afgesteld dat de machine zich minstens 250 mm boven de grond bevindt.



Bediening van de machine/maaien



Let erop dat ledematen nooit onder de machine mogen komen als de rotoren draaien. Na het ontkoppelen van de aftakas kunnen de rotoren nog ongeveer 1 minuut doordraaien.



Tijdens het werken met de machine mag het toerental van de aftakas niet hoger zijn dan het vermelde toerental in de paragraaf "Technische gegevens" van deze handleiding. Werk altijd op een effen ondergrond als de machine wordt aangekoppeld/ontkoppeld. Dit voorkomt gevaarlijke bewegingen.



Er mag zich nooit iemand tussen de tractor en de machine bevinden. Zorg ervoor dat de machine op de hiervoor beschreven wijze correct aan de tractor wordt gekoppeld. Start de aftakas van de tractor altijd met een laag toerental. Verhoog geleidelijk aan de bedrijfssnelheid, kies de juiste versnelling vooruit en start met maaien.

1. Koppel de machine aan zoals in de vorige paragraaf is beschreven. Zorg ervoor dat personen buiten het bereik van de machine blijven en niet door voorwerpen geraakt kunnen worden die de machine wegslingert.
2. Controleer of de aftaktussenas volledig op de groeven van aftakas van de tractor is geschoven.
3. Laat de machine op de grond zakken met de hydraulische besturing of gebruik hiervoor de bedieningselementen voor de hefarmen van de tractor.
4. Start de tractoraftakas op een laag toerental.
5. Verhoog langzaam tot de bedrijfssnelheid, kies een geschikte versnelling vooruit en begin met maaien.

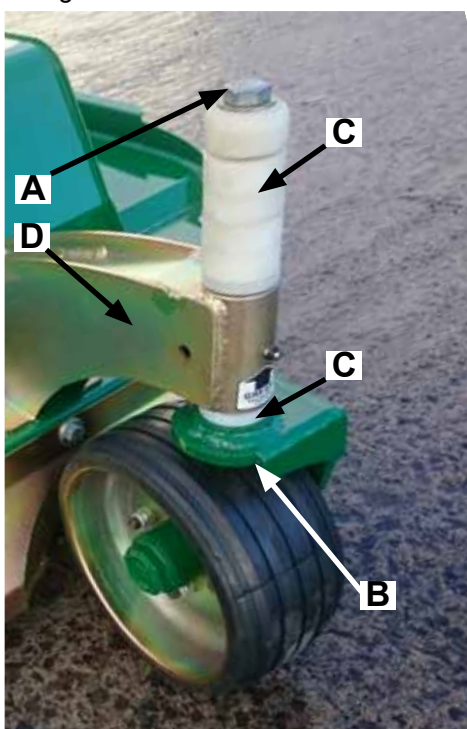
Rol en zwenkwielen afstellen

Om de gewenste snijhoogte in te stellen, moeten de zwenkwielen en de rol worden afgesteld.

Zwenkwielen (optioneel)

Om de hoogte van de voorwielen in te stellen, moet de machine worden opgelicht en:

1. Om de hoogte van de voorwielen in te stellen, moet de machine worden opgelicht en:
2. Draai bout A los en verwijder deze;
3. Schuif de zwenkwielvork B naar beneden en verwijder deze;
4. Breng afhankelijk van de gewenste snijhoogte de afstandhouders C boven of onder de zwenkwielarm aan D.
5. Nadat de afstelling is voltooid, plaatst u zwenkwielvork B terug en zet u deze vast met bout A

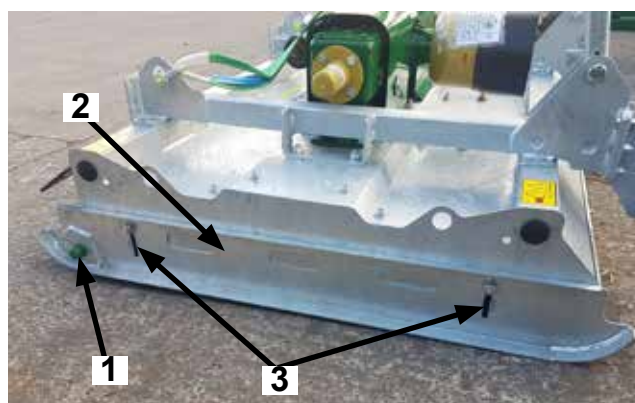


Instellen van rol en glijplaat



Voer de afstellingen altijd uit op een vlakke ondergrond terwijl de aftakas is ontkoppeld. Rol en glijplaat mogen niet loskomen van de machine.

De hoogte van de glijplaat kan worden gewijzigd door de glijplaat in verschillende afstel sleuven te plaatsen.



- | | |
|---|----------------------------------|
| 1 | Rol |
| 2 | Glijplaat |
| 3 | Sleuven voor afstellen glijplaat |

Onderhoud

Om uw Major-machine in een goede conditie te houden, is het nodig om regelmatig onderhoud uit te voeren. Alleen competente en getrainde personen die deze gebruikershandleiding in zijn geheel hebben gelezen en begrepen, mogen onderhoud aan deze machine uitvoeren. Het is belangrijk om versleten onderdelen onmiddellijk te vervangen door originele Major-reserveonderdelen. Deze onderdelen zijn gefabriceerd volgens dezelfde specificatie als de machine en geven het beste resultaat.

Originele Major-reserveonderdelen zijn te verkrijgen bij MAJOR of bij uw plaatselijke MAJOR-dealer. Alle onderhoudscontroles en -bewerkingen moeten worden uitgevoerd op een stevige en vlakke ondergrond. De machine moet altijd worden losgekoppeld van de tractor voordat er reinigings-, smerings- en onderhoudswerkzaamheden worden uitgevoerd. Als er werkzaamheden onder de machine moeten worden uitgevoerd, moet u ervoor zorgen dat de steunen, krikken, bokken, takels of kranen het gewicht van de machine goed kunnen dragen.

Indien in noodgevallen werkzaamheden aan de machine moeten worden uitgevoerd terwijl deze aan de tractor is aangekoppeld, moet u de motor van de tractor uitschakelen, de sleutel uit het contactslot verwijderen, de handrem aantrekken en de aftakas loskoppelen. Een voorbeeld van een dergelijk noodgeval is de volledige verstopping van de machine in het veld. Om de verstopping te verhelpen, volgt u de veiligheidsstappen die hierboven worden beschreven, en verhelpt u de verstopping. Controleer of geen touwen, takken of draden rond de rotors zijn gewikkeld.

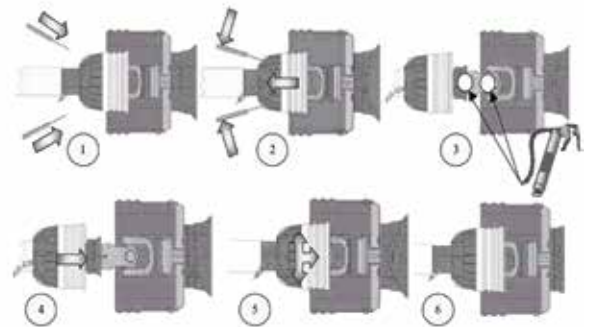
Stallen van de machine

Om de levensduur van uw machine te verlengen, wordt aanbevolen om deze in een droge omgeving te stallen. Voordat u de machine parkeert om deze te stallen, wast u de machine grondig, vooral aan de onderkant, en zorgt u dat er geen gras of rommel meer aan de machine zit. Smeer alle scharnierpunten met vet van het type EP2. Controleer op olie lekkage en verhelp deze lekkage zo nodig. Delen van de machine met beschadigde verf/ gegalvaniseerd oppervlak moeten worden geverfd.

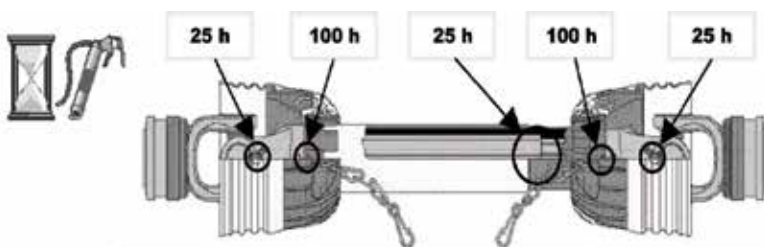
Onderhoud van de aftakas

Afname van de beschermingsafdekking en smeren van de vorkeinden

1. Trek de vergrendelingslippen terug
2. Trek de afdekking van de aftakas terug
3. Smeer de punten zoals afgebeeld
4. Duw de afdekking weer terug op zijn plaats
5. Laat deze op zijn plaats vastklikken
6. Breng de veiligheidsketting aan



Smeerintervallen aftakas



Vervangen van breekbout (indien van toepassing)

1. Schuif de jukafscherming naar achteren.
2. Tik de breekbout naar buiten met hamer en drevel.
3. Lijn de openingen uit en breng een nieuwe breekbout aan. (Gebruik alleen originele vervangingsbreekbouten van MAJOR)
4. Schuif de jukafscherming weer op zijn plaats



Breng de aftakas altijd aan met het eind met de breekbout/slipkoppeling gekoppeld aan de machine, zoals aangegeven op de afscherming van de aftakas.

Transmissiebouten

Alle moeren en bouten van de aandrijving inclusief de rubberen koppelingen, steraandrijvingen, aftakassen en tandwielkasten moeten in de volgende intervallen na het maaien op hun vastzitten worden gecontroleerd:

Eerste 20 hectaren

Eerste 40 hectaren

Eerste 100 hectaren

En elke 100 hectaren hierna.

Rol (indien van toepassing)

Controleer aan het einde van elk seizoen de conditie van het roluiteinde (steekas). De as van de rol (steekas) moet vrij en zonder overmatige speling kunnen draaien. Verwijder indien nodig de gehele rol en stel de lagers strakker af.

Vervangen van slijtonderdelen

Messen, mesachterkanten, mesbus, mesbouten en -moeren moeten regelmatig worden gecontroleerd op slijtage en onvolkomenheden.

MAJOR beveelt aan om elke 40 bedrijfsuren een visuele inspectie van de messystemen uit te voeren. Dit interval kan variëren afhankelijk van de operationele omstandigheden.

Vervang alle beschadigde of versleten onderdelen onmiddellijk. Als u dat niet doet, kan dat resulteren in afbrekende messen en schade aan de apparatuur of letsel voor de operator en omstanders.

Botte messen moeten worden geslepen of vervangen. Als u dat niet doet, heeft dat een slecht maieresultaat tot gevolg evenals overmatig vermogensgebruik van uw tractor.



ZORG ERVOOR DAT NA HET ONDERHOUD VAN DE TRANSMISSIE DE ROTATIE EN TIMING VAN DE MESSEN CORRECT ZIJN.



Let goed op als u componenten onderhoudt of losmaakt van de machine. Assemblagedelen en onderdelen zoals messen, tandwielkasten, rollen, afschermingen, glijplaten, wielen, etc. kunnen per stuk wel 100 kilo wegen en moeten goed ondersteund worden voordat ze van de machine losgemaakt worden.

Een verstopping verhelpen



Draag altijd geschikte veiligheidsuitrusting wanneer u verstoppingen verhelpt.

1. Als zich verstopping van de messen voordoet, gaat u als volgt te werk:
2. Zet de machine in transportpositie (inclusief de topstangen);
3. Parkeer de tractor op een vlakke ondergrond, schakel de motor uit en verwijder de sleutel uit het contactslot;
4. Trek de handrem aan en koppel de aftakas los;
5. Gebruik een hogedrukreiniger om het overtollig materiaal dat zich rond de messen heeft opgehoopt, te verwijderen. Als er geen hogedrukreiniger beschikbaar is, gebruikt u uw handen om het gras van de messen te verwijderen.

Fouten opsporen

Storing	Oorzaak	Oplossing	
Machine raakt verstopt	Materiaal te hoog of te veel materiaal	Verlaag terreinsnelheid maar handhaaf vereist toerental op ingang van de aftakas	
	Gras is te nat	Stop met maaien en wacht tot het gras gedroogd is	
	Versleten of botte messen	Slijp of vervang messen	
Laat een strook ongemaaid of gedeeltelijk gemaaid gras achter	Messen bot of verbogen	Slijp of vervang messen	
	Dragertoerental te laag	Gebruik juiste aftakastoerental	
	Het terrein is zo nat dat de tractorbanden het gras in de modder drukken	Te nat om te maaien Stop met maaien tot het gras droger is	
	Grondsnelheid te hoog	Verlaag de grondsnelheid door overschakeling op een lagere versnelling	
	Mogelijk materiaalophoping onder maaimachine	Reinig de maaier	
	Messen verkeerd gemonteerd (snijkant tegen draairichting)	Verwissel de messen zodat snijkant in draairichting wijst.	
Materiaal wordt onregelmatig uit maaier uitgevoerd; materiaalklumpen met zwad	Materiaal te hoog en/of te veel materiaal	Verlaag terreinsnelheid maar handhaaf toerental 540 op de aftakas van de tractor of maai in twee keer. Verhoog de maaier voor de eerste maaibeurt en verlaag naar de gewenste hoogte bij de tweede maaibeurt en maai in een 90-gradenhoek ten opzichte van de eerste maaibeurt	
Tandwielkast is oververhit	Te weinig smeeroilie	Vul olie tot juiste niveau bij	
	Verkeerd type smeeroilie	Vervang door juiste smeeroilie	
	Overmatige ophoping van gras/resten op de tandwielkast	Verwijder gras, etc. van machine	
Mes slaat tegen bodem	Maaier te laag	Verhoog maaier - stel wielen opnieuw in	
	Terrein is oneven	Maai terrein onder een andere hoek	
	Terrein is te nat	Stop met maaien tot het droger wordt	
Maaier maait niet.	Breekbout gebroken	Breng een nieuwe breekbout aan	
Messen slijten te snel	Maaien onder zanderige omstandigheden	Maaien onder zanderige omstandigheden	
	Maaien onder steenachtige omstandigheden	Maaien onder steenachtige omstandigheden	
	Messen raken bodem	Messen raken bodem	
Maaier heeft erg veel kracht nodig	Te snel tempo door gras	Verlaag rijsnelheid	
	Raakt bodem	Verhoog maaier en stel wielen opnieuw in	
	Versleten of botte messen	Slijp of vervang messen	
	Tractor niet groot genoeg	Gebruik een tractor met meer vermogen	
Buitensporige trillingen	Controleer transmissiebouten	Draai vast als deze te los zijn	
	Controleer op losse moeren op messen	Draai vast als deze te los zijn	
	Mes gebroken	Vervang messen per set	
	Nieuwe messen of bouten tezamen met versleten messen of bouten	Vervang messen of bouten in sets	
	Aandrijvingen niet correct op elkaar afgestemd De vorken van de machine en tractor moeten op elkaar zijn afgestemd	Stem de aandrijving af Vervang indien nodig	
Machine maakt lawaai	Versleten lager	Vervang lagers	
	Te weinig olie in tandwielkast	Controleer oliepeil en vul bij	
	Losse onderdelen	Controleer of alle bouten vastzitten	
	Verkeerd aftakastoerental	Controleer aftakastoerental en stel indien nodig bij	
	Rotors verbogen/gebroken	Vervang verbogen of ontbrekende messen	
	Verbogen aftakas	Controleer of aftakassen correct zijn uitgelijnd	
		Controleer of uitgangsgas bij tandwielkasten niet verbogen is	
Controleer uitlijning van aandrijving tussen tandwielkasten.			

Tandwielkast lekt	Olieafdichting is beschadigd	Vervang afdichting
	Verbogen as	Vervang olieafdichting en as
	As is ruw in olieafdichtingsgebied	Repareer of vervang as
	Olieafdichting verkeerd gemonteerd	Vervang afdichting
	Olieafdichting dicht niet af in de behuizing	Vervang afdichting of breng vloeibare pakking aan op het buitenvlak van de afdichting
	Oliepeil te hoog	Tap olie af tot juiste niveau
	Gat in tandwielkast	Vervang tandwielkast
	Pakking beschadigd	Vervang pakking
	Bouten los	Draai bouten vast

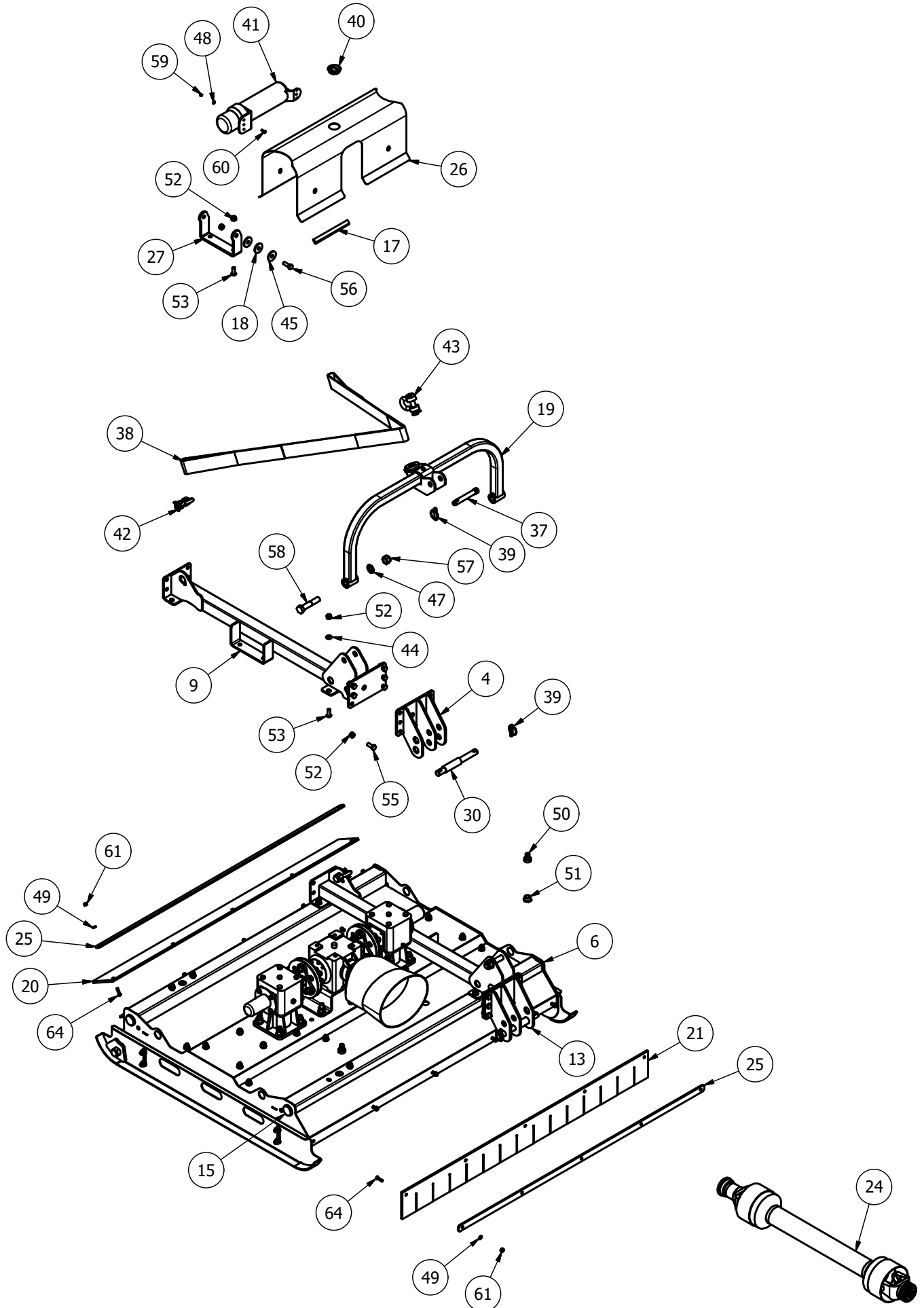
Smeerschema

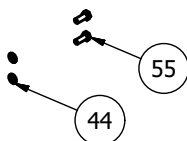
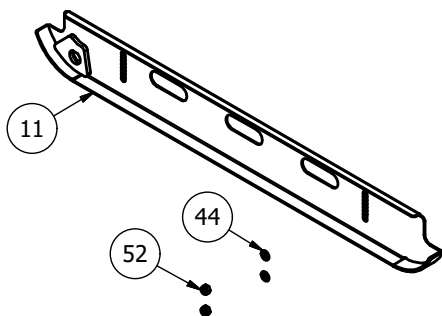
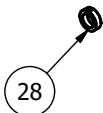
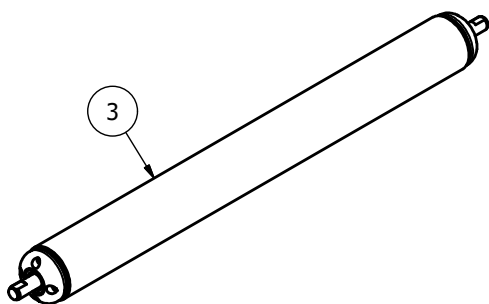
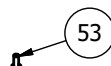
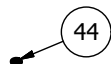
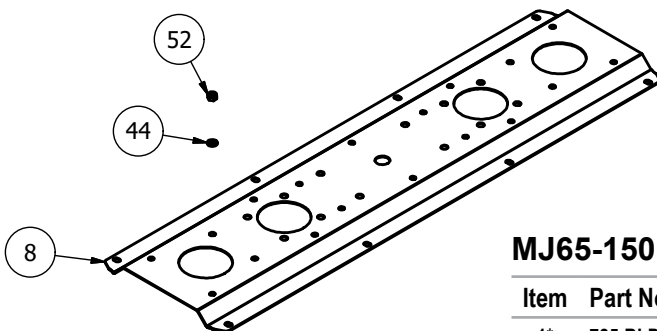
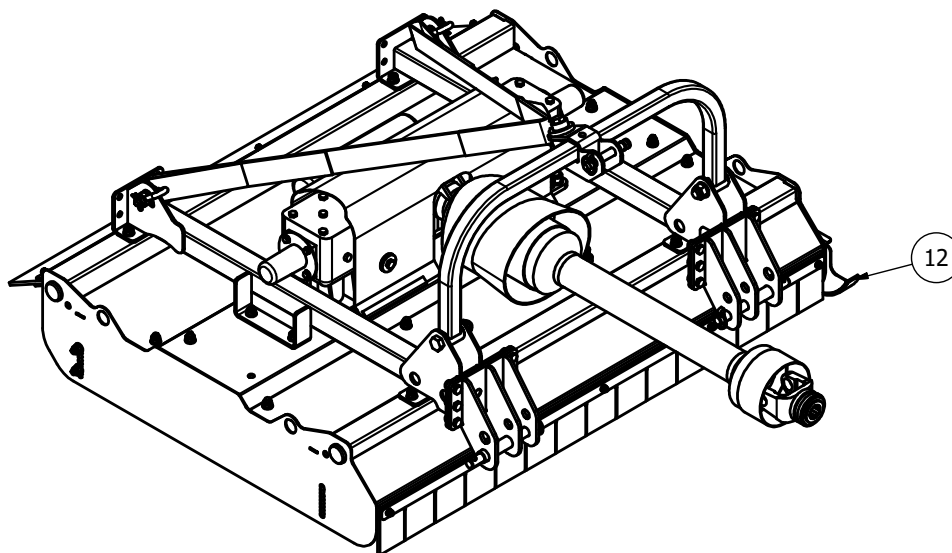
Gebruik vet van het type EP2 of gelijkwaardig.
Gebruik olie die voldoet aan de 80W/90-norm.

	Smeer- punten	In het begin	25 uur daarna	40 uur daarna	80 uur daarna	400 uur daarna
Aftakas-vorkeinden		●	●			
Hulzen van aftakas		●			●	
Rollen	2			●		
Scharnierpunt van zwenkwiel	0/2				●	
As van zwenkwiel	0/2				●	
Controleer olieniveaus in de tandwielkasten					●	
Vervang olie in tandwielkasten						●

Spare parts - MJ65

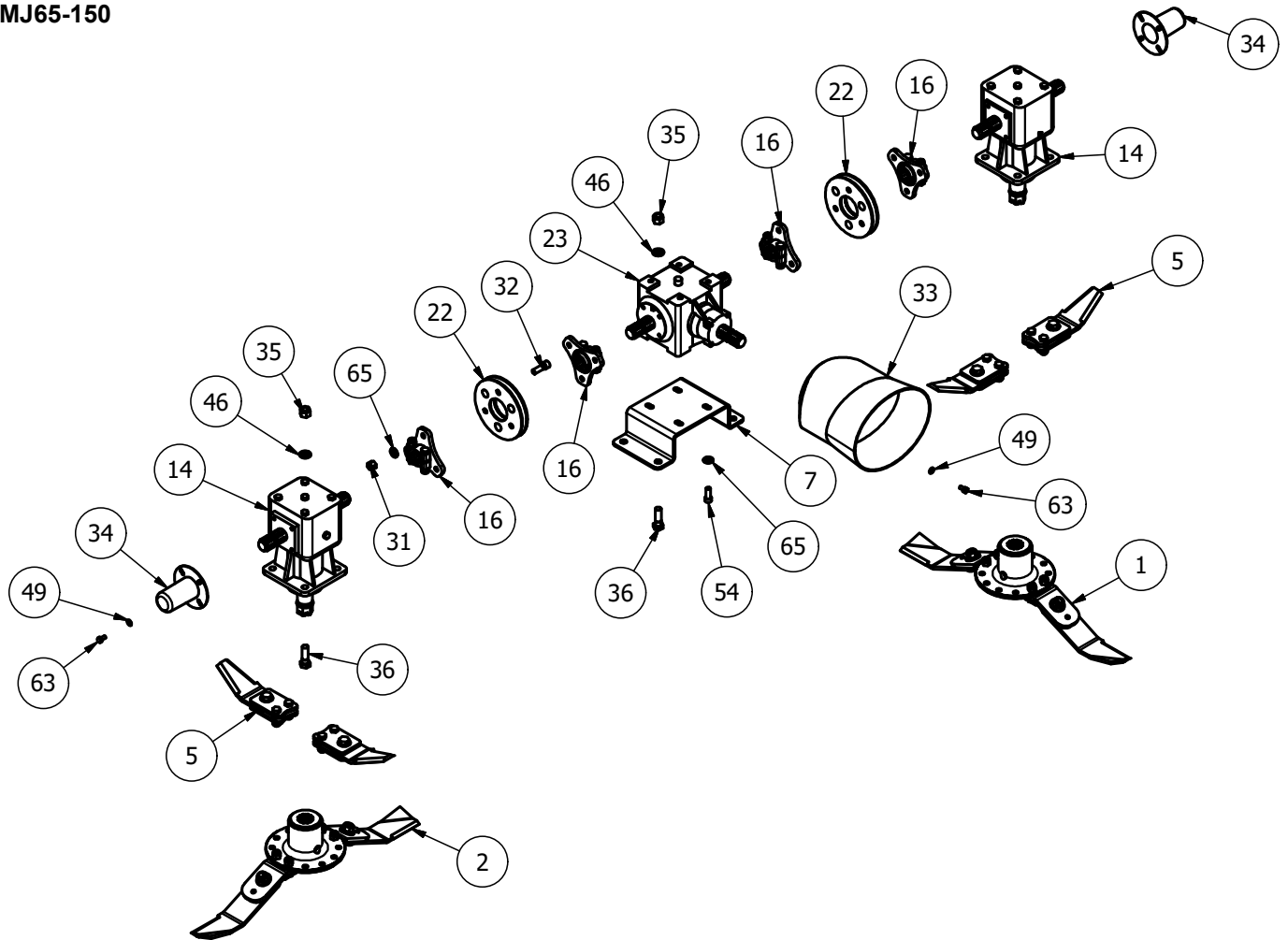
MJ65-150 General Assembly





MJ65-150 - Parts List

Item	Part No.	Description	Qty
1*	785-BLD-L	785mm BLADE Anti-Clk	1
2*	785-BLD-R	785mm BLADE Clk	1
3	MJ65-150-ROL01	150 BODY ROLLER	1
4	SW-190-FLPM01H	LINK PIN MOUNT	1
5	XBLD-KIT3	SWIFT OVERLAP BLADES	2
6	MJ65-150-BD01	150 BODY	1
7	MJ65-150-GBM01	GEARBOX MOUNT	1
8	MJ65-150-GBR01	UNDERSIDE TROUGH	1
9	MJ65-150-LK01	LINKAGE MOUNT	1
10	MJ65-150-LK01H	LINKAGE MOUNT	1
11	MJ65-150-SK01	SKID (RH FULL)	1
12	MJ65-150-SK01H	SKID (LH FULL)	1
13	SW-190-FLPM01	LINK PIN MOUNT	1
14	LF205TH	6 SPLINE 'T' BOX RATIO 1.92	2
15	5582	DIA 38.3-42mm INSERT	4
16	CM25-DRV	6 SPLINE STAR DRIVE	4
17	LS002	ANTI VIBRATION RUBBER	4
18	MJ40-270-RW01	RUBBER WASHER	8
19	MJ65-150-AF01	CAT 1 A FRAME	1
20	MJ65-150-DF01	RUBBER FLAP	1

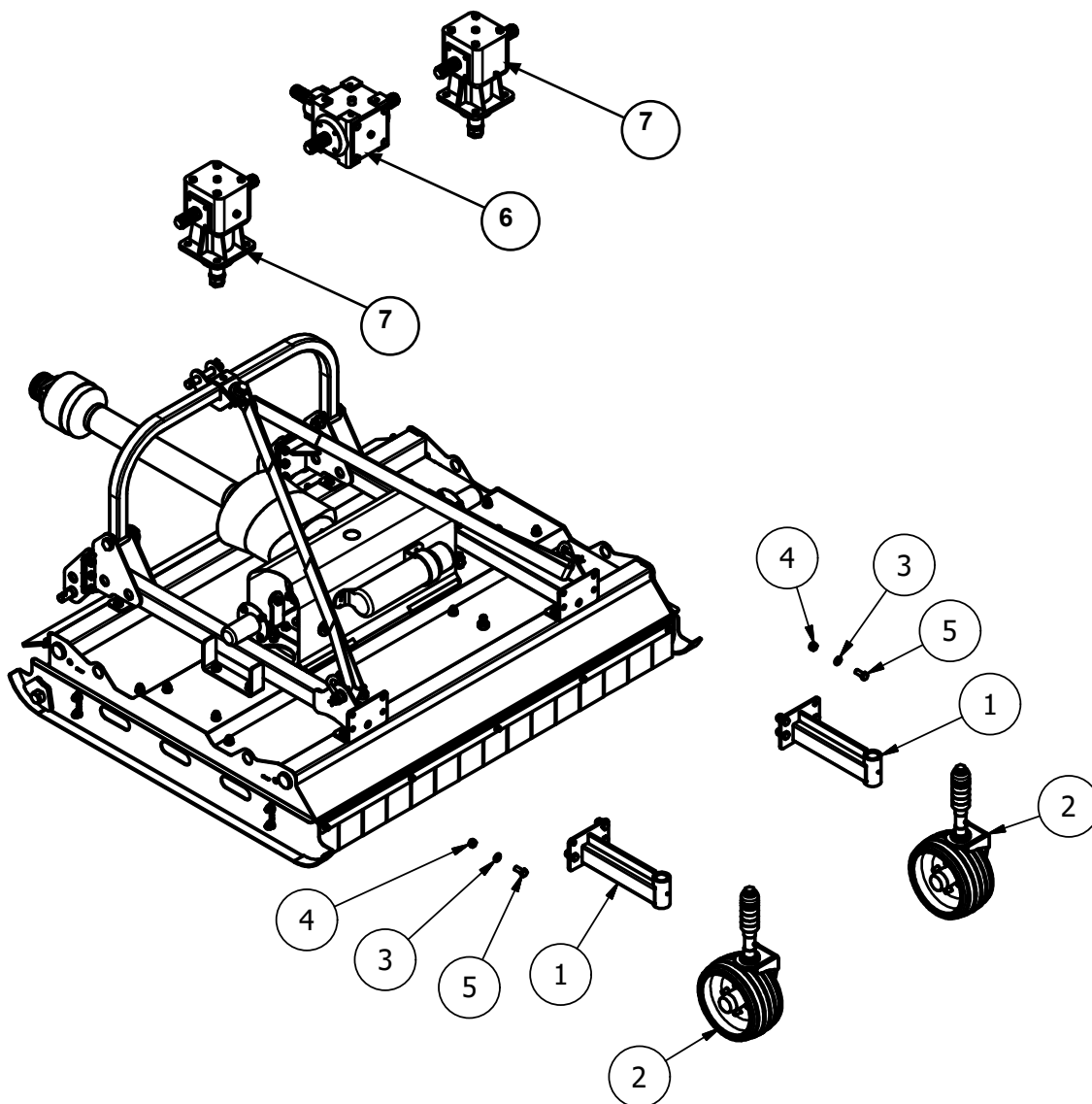


MJ65-150 - Parts List (continued)

21	MJ65-150-DF02	GUARD RUBBER	1	44	FWM12	M12 FLAT WASHER	64
22	MJRC-23-40	23mm COUPLING 40 SHORE	2	45	FWM12XL	M12 FLAT WASHER (EX-LARGE)	4
23	T27A	6 SPLINE 'T' BOX 1:1.92 (267.245)	1	46	FWM16	M16 FLAT WASHER	12
24	T40BO-1100	T40 SHEARBOLT	1	47	FWM20	M20 FLAT WASHER	2
25	MJ65-150-CV01	RUBBER CLAMP	2	48	FWM5	M5 FLAT WASHER	4
26	MJ65-150-CV02	150 COVER	1	49	FWM8	M8 FLAT WASHER	22
27	SW2-550-CV21	GUARD BASE MOUNT	2	50	G1106	BRASS TAP CONNECTOR	2
28	RM-RSN3	SHAFT COLLAR DIA 35	2	51	I-257	3/4x1/2 REDUCER BUSH	2
29	111044	DIA 26-30mm INSERT	8	52	M12	M12 NYLOC NUT	58
30	11874	CAT 1/2 LINK PIN	2	53	M12x30SKBH	M12x30 SOCKET BUTTON HEAD 10.9	34
31	12HEX109	1/2F HEX 10.9	12	54	M12x30SKS	M12x30 SOCKET HEAD SCREW	4
32	12x112FSKS	1/2"x1 1/2" FINE SOCKET HEAD 12.9	12	55	M12x30SZP	M12x30 SET BOLT	20
33	190.000.545	PTO GUARD (EXTENDED OVAL)	1	56	M12x35BZP	M12x35 BOLT	4
34	190592	PTO HAT	2	57	M20	M20 NYLOC NUT	2
35	5/8F	5/8" FINE NYLOC NUT	12	58	M20x100BZP	M20x100 BOLT	2
36	58x2FBZP	5/8"x2" FINE BOLT	12	59	M5	M5 NYLOC NUT	4
37	74	CAT 1 PIN DIA 19x102mm	1	60	M5x16SZP	M5x16 SET BOLT	4
38	8400STR	8400RM MKII STRAP (2130mm)	1	61	M8	M8 NYLOC NUT	10
39	AN099/10	LINCH PIN DIA 9.5	3	62	M8x12SKS	M8x12mm SOCKET HEAD 12.9	2
40	CP176-181MG1	45mm INSERT	1	63	M8x16SZP	M8x16 SET BOLT	12
41	DH-10404	DOCUMENT HOLDER 350x85	1	64	M8x30SKBH	M8x30 SOCKET BUTTON HEAD 10.9	10
42	DSR-1-2	1/2" RATED 'D' SHACKLE	2	65	NL12SP	M12 SP NORDLOCK	16
43	DSR-5-8	5/8" RATED 'D' SHACKLE	1				

* - further breakdown provided

MJ65-150 Front mount model

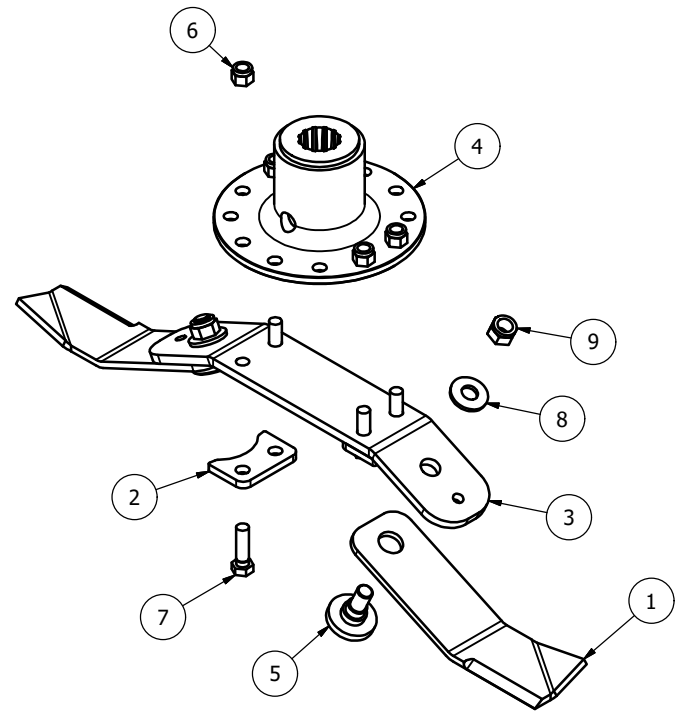
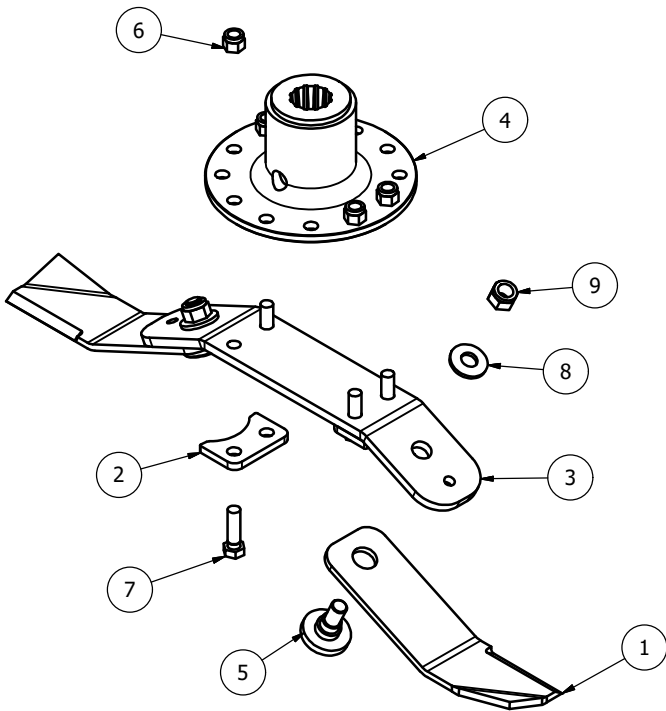


MJ65-150 - Parts List

Item	Part No.	Description	Qty
1	MJ65-150-CW01	SMALL CYCLONE CASTOR	2
2	RM2-CW-GA01	MAJOR CASTOR WHEEL	2
3	FWM12	M12 FLAT WASHER	8
4	M12	M12 NYLOC NUT	8
5	M12x30SZP	M12x30 SET BOLT	8
6	T27A	267.245 1:1.92 T box	1
7	205.256	6 spline 1:1 T box	2

785-BLD-L Blade assembly

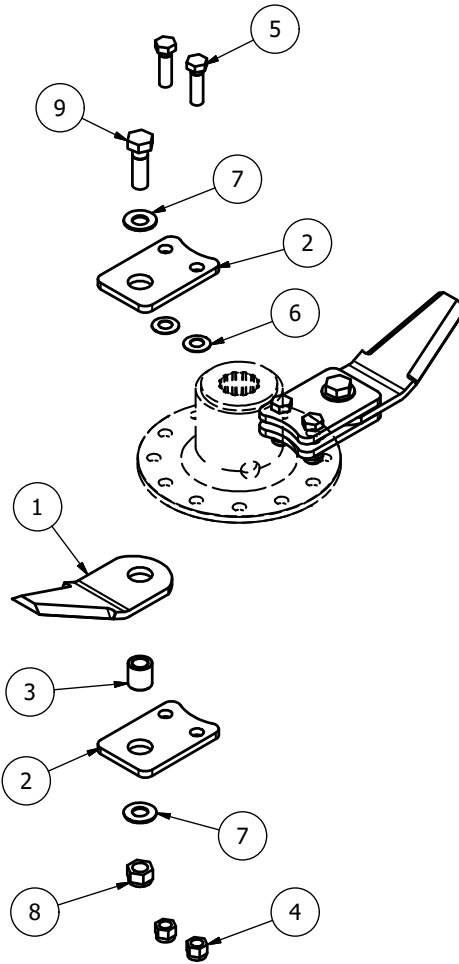
785-BLD-R Blade assembly



Item	Part No.	Description	Qty
1	BLD-28025-AC	BLADE 280xDia 25 (Anti-Clk)	2
2	BLDB-315-25-SY-STP1	BLADE STOP SPACER	2
3	BLDB6-315-25	BLADE BACK (315 CTR 25 deg)	1
4	DF-BMP	J205 G/BOX BLADE MOUNT	1
5	BS-2507-02	THREADED BLADE SUPPORT	2
6	1/2F	1/2" FINE NYLOC NUT	4
7	12x134FBZP	1/2"x1 3/4" FINE BOLT	4
8	CW39174	DISC SPRING 39x17x4 (YELLOW)	2
9	M16	M16 NYLOC NUT	2

Item	Part No.	Description	Qty
1	BLD-28025-C	BLADE 280xDia 25 (Clk)	2
2	BLDB-315-25-SY-STP1	BLADE STOP SPACER	2
3	BLDB6-315-25	BLADE BACK (315 CTR 25 deg)	1
4	DF-BMP	J205 G/BOX BLADE MOUNT	1
5	BS-2507-02	THREADED BLADE SUPPORT	2
6	1/2F	1/2" FINE NYLOC NUT	4
7	12x134FBZP	1/2"x1 3/4" FINE BOLT	4
8	CW39174	DISC SPRING 39x17x4 (YELLOW)	2
9	M16	M16 NYLOC NUT	2

XBLD-KIT3



Item	Part No.	Description	Qty
1	BLD-25025-OVL	OVERLAP FOR BLADE 250xDia 25	2
2	BLDBXT-315-30	OVERLAPPER MOUNT	4
3	BB25-16-26	BLADE BUSH	2
4	1/2F	1/2" FINE NYLOC NUT	4
5	12x134FBZP	1/2"x1 3/4" FINE BOLT	4
6	D281421	DISC SPRING 28x14.2x1.0	4
7	DSW34	DISC SPRING 34x16.3x2	4
8	M16	M16 NYLOC NUT	2
9	M16x50BZP	M16x50 BOLT	2

PTO shafts - MJ65

Item	Part No.	Description	Qty
1	T40BO-1100	T40 PTO shaft (Front and Rear mount)	1

To register your machine for warranty, please go to the SALES & SUPPORT section of our website www.major-equipment.com and enter your details.

The Grass & Slurry Machinery Specialists | Agricultural - Professional Groundscare - Industrial

MAJOR

HOME PRODUCTS ABOUT NEWS & EVENTS FIND A DEALER **SALES & SUPPORT** CONTACT

Financing
Request a Demo
Technical Publications
Literature
Register your Machine
Frequently Asked Questions

Financing

Request A Demonstration

Technical Publications

Literature

Register Your Machine

Frequently Asked Questions

Offlin



Major Equipment Intl Ltd
Ballyhaunis, Co Mayo
Ireland
Tel: +353 (0) 9496 30572

United Kingdom
Major Equipment Ltd
Major Ind. Estate, Heysham,
Lancs, LA3 3JJ, UK
Tel: +44 (0) 1524 850501

Netherlands & Germany
Major Equipment Intl Ltd
Postbus 29, NL-7700 AA
Dedemsvaart, Nederland
Tel: + 31 (0) 6389 19585