



Swift Roller Mower

Opklapbare cirkelmaaier, 3-puntsuitvoering

Machines voor het maaien van grote oppervlakken die niet onderdoen qua maaikwaliteit of werktempo, en die u dat superstrakke maaieresultaat bieden waar alles om draait. Messen met 60mm overlap, volgens klantspecificaties ontworpen aandrijving en een hoge meskopsnelheid zorgen met uiterst gemak voor een professioneel strepeneffect.

Deze machines zijn gemaakt van Strenx™ 700 MC hoogvast staal en zijn thermisch verzinkt. Deze afwerking zorgt niet alleen voor een langere levensduur, maar ook voor minder onderhoud en verhoogt de inruilwaarde van uw investering.

De vleugels zijn inklapbaar en dus is transport eenvoudig, er is een LED-wegverlichtingsset standaard en met een transportbreedte van 1,9 m zijn ook plekken met een krappe doorgang probleemloos toegankelijk.

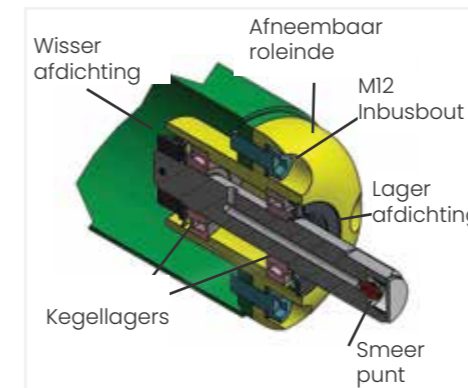


Wij gebruiken de Major Swift MJ71-400 voor de maaiwerkzaamheden op de campus van de Universiteit Twente. Met deze maaimachine kunnen we een beeldbestek op A-nivo realiseren. De machine is eenvoudig en de onderhoudskosten zijn laag. Ik kan iedereen deze machine aanraden!

GEERT DE HAAN, KRINKELS BV HENGELO

Standaard uitvoering

- ✓ Transportbreedte van 1,9 m voor probleemloze toegang en vleugelvergrendeling voor veilig transport over de weg
- ✓ Standaard uitgerust met Waterscheid-aftakas.
- ✓ Vlak achter de tractor geplaatst: maakt volgen eenvoudiger en zorgt voor kortere draaicirkels
- ✓ Gemaakt van Strenx™ 700 MC hoogvast staal
- ✓ Het totale gewicht van de machine is minder dan dat van andere maaiers met vergelijkbare breedte, zonder dat dit ten koste gaat van de constructie



Interne rollagers (op alle MAJOR Swift en Synergie maaiers)



Twee messystemen in 1, vast mes of slingermes.



10-130mm Hoogteverstelsysteem

Model	MJ71-340	MJ71-400	MJ71-540	MJ71-600
Totale breedte	3,48m	4,16m	5,54m	6,21m
Werkbreedte	3,40m	4,00m	5,40m	6,00m
Transportbreedte	1,90m	1,90m	1,90m	2,60m
Vermogen	30-67 kW	37-75 kW	37-75 kW	67-96 kW
Toerental	540	540	540	1000
Maaihogte	10-130mm	10-130mm	10-130mm	10-130mm
Rotoren	5	6	8	9
Aantal messen	10	12	16	18
Gewicht	940kg	1100kg	1270kg	1.485kg
Mes snelheid	75 m/s	75 m/s	75 m/s	70 m/s
Capaciteit (@ 11km/hr)	17 min / 1 ha	13min / 1 ha	10 min / 1 ha	9 min/1 ha