



Sistemi di taglio professionale e di taglio per utilizzo agricolo



www.major-equipment.com

MAJOR è un brand globale noto per la potenza, la resistenza e la redditività.

40 ANNI

...Progettazione e produzione di macchine falciatrici da oltre 40 anni.

fa la differenza

L'innovazione continua e l'ingegneria hanno prodotto attrezzature montate su trattori affidabili e di facile utilizzo, dotate di una potenza e una resistenza adatte per affrontare le operazioni in ambito agricolo, di manutenzione dei terreni e industriale. Il nostro design combina le migliori funzionalità delle macchine moderne per assicurare efficienza e produttività in ogni campo.

Major Equipment (Intl) Ltd è una premiata azienda produttrice di macchine agricole, falciatrici professionali e attrezzature per l'edilizia dal design innovativo.



Ogni prodotto MAJOR è garanzia di qualità, resilienza e di un orgoglio che riflette le proprie radici agricole. L'azienda di proprietà e a conduzione familiare ha sede a Ballyhaunis, nella contea di Mayo in Irlanda, un paese noto in tutto il mondo per l'eccellenza tecnica.

Chi siamo

Dalla sua fondazione nel 1976, Major Equipment Intl si impegna a produrre attrezzature sviluppate per rispondere a sfide specifiche in diversi contesti agricoli e commerciali.

Le macchine progettate da MAJOR sono sinonimo di robustezza, semplicità e affidabilità, ecco perché proprietari ed operatori di tutto il mondo, da pascoli a colture, da frutteti e vigneti fino ad autorità locali, campi sportivi e proprietà private, si affidano a MAJOR per portare a termine il proprio lavoro.

Il nostro team

I nostri tecnici progettisti e i rappresentanti aziendali vantano un'esperienza sul campo per quanto riguarda le attrezzature di cura del terreno di tipo professionale ed agricolo, oltre ad impegno e determinazione nel garantire i massimi standard di eccellenza in ogni nostra sfida.

Questa combinazione unica si traduce in team dedicati alle esigenze specifiche di ciascuno, con una comprensione olistica dell'ambiente di lavoro che precede l'offerta della soluzione più adatta.



Il vostro rivenditore locale Major

Per essere sicuri di fornire i migliori consigli e la migliore assistenza, ci prendiamo molta cura della scelta dei nostri rivenditori. Visitate il nostro sito www.major-equipment.com e cliccando sulla tendina "Rivenditori", selezionate il paese e il settore di riferimento.



Ricambi

Solo i ricambi originali Major possono essere utilizzati per garantire una prestazione ottimale delle macchine Major. Per ridurre i tempi costosi del fermo macchina, ci impegniamo a spedire gli ordini dei ricambi alla nostra rete di concessionari con il servizio di corriere il giorno successivo.



Social Media

Usiamo vari canali per tenervi informati con notizie, video, fotografie e nuove informazioni sui prodotti. Per saperne di più visitate il sito:



@majorequipment

Scegli la tua macchina

Utilizzate questa tabella per trovare la macchina più adatta alle vostre esigenze. Se avete domande non esitate a contattarci. Saremo lieti di aiutarvi.

Macchina raccomandata per questo utilizzo							
TOSAERBA	Swift a piatto rigido	CS Pro	Swift Alato	Swift A montaggio frontale	Contoura & TDR	Piatto rasaerba	Cyclone
	P.06	P.08	P.10	P.14	P.18	P.20	P.24
APPLICAZIONI							
Campi d'aviazione e basi militari			•	•			•
Canali/vie d'acqua							
Gestione delle stoppie							•
Istituti scolastici	•	•				•	
Falciatura della fascia tagliafuoco							•
Campi da golf	•	•	•		•	•	
Frutteti						•	•
Parchi e aree ricreative	•	•	•	•	•	•	
Pascoli e paddock							•
Campi sportivi	•	•	•	•	•	•	
Prato in rotoli			•		•		

Indice

Manutenzione degli spazi verdi

- 08 Per trattori compatti
- 08 Swift Tosaerba con rullo
- 10 CS Pro per trattori compatti

12 Per trattori da 40HP +

- 12 Swift Tosaerba con rullo rotativo
- 14 Swift Tosaerba con rullo rotativo
- 16 Swift Tosaerba con rullo rotativo
- 18 Contoura
- 20 TDR Tosaerba

22 Rasaerba a montaggio frontale

- 22 Synergy
- 24 Cyclone

Attrezzi agricoli

- 08 Cyclone Rasaerba rotativo Attacco a tre punti
- 08 Cyclone Rasaerba rotativo Attacco a tre punti

Manutenzione degli spazi verdi



Swift Tosaerba con rullo rotativo

A piatto rigido, attacco a 3 punti



360°
tour virtuale

Tosaerba a piatto singolo che assicurano un'elevata qualità di taglio nelle condizioni più difficili, anche grazie a una sovrapposizione delle lame di 75 mm. Dotati di trasmissione a ingranaggi con bassi requisiti di manutenzione, questi tosaerba permettono di ottenere la finitura professionale tipica dei tosaerba a cilindri, con un taglio sempre uniforme.



Ottimizzazione del sistema di trasmissione a ingranaggi, per eliminare i problemi associati ai tosaerba a cinghie

MAJOR Swift è prodotto in acciaio strutturale Strenx™ 700 MC ad alte prestazioni.

La macchina è zincata per la massima protezione contro la corrosione, così da salvaguardare il tuo investimento.

A tutto questo, si aggiunge una garanzia MAJOR di tre anni che consente di lavorare in tutta tranquillità.



“



Video

I rulli anteriori e posteriori offrono una bella finitura a strisce anche quando l'erba è bagnata. La trasmissione è ad albero e questo evita qualsiasi problema che può normalmente sorgere da una trasmissione a cinghia. Oltre a eseguire un lavoro fantastico, la falciatrice è di facile manutenzione e di contenuti costi di gestione.”

Keith Petley, Southern Groundcare

EQUIPAGGIAMENTO DI SERIE

Giunti ammortizzati tra le trasmissioni

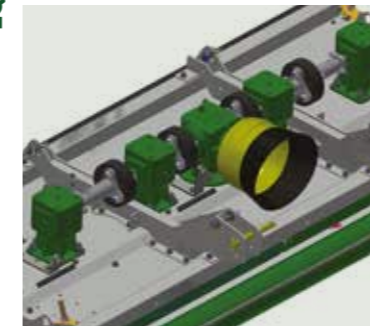
Sistema rapido di regolazione dell'altezza 10-150mm

Sovrapposizione delle lame di 75mm per una falciatura perfetta

Cuscinetti a rulli interni con schermatura di protezione da umidità e sporcizia

Rulli a tutta larghezza per seguire il profilo del terreno e ottenere una finitura professionale

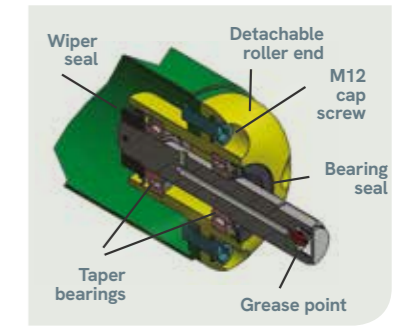
Barra raschiante opzionale (applicabile a tutti i tosaerba Swift)



Trasmissione a ingranaggi



Sistema due lame in una: rigido e oscillante



Cuscinetti schermati (su tutte le Major Swift e le Synergy Mowers)

MODELLO	MJ71-190	MJ71-240
Larghezza Totale	2,00m	2,50m
Larghezza di lavoro	1,90m	2,40m
Larghezza di trasporto	2,00m	2,50m
Potenza (HP)	25-70	30-80
PTO rpm	540	540
Altezza di taglio	10-130mm	10-130mm
Rotori	3	4
Lame	6	8
Peso	475kg	560kg
Velocità delle lame	75 m/s	75 m/s
Resa oraria (a 11 km/h)	28 min / 1 ha	22 min / 1 ha



CS Pro

Per trattori compatti

Il CS Pro è un tosaerba multifunzione per trattori compatti nella gamma da 20 HP a 50 HP.

Il sistema brevettato di lame per la pacciamatura offre una finitura eccezionale nella falciatura quotidiana e nei lavori che richiedono una qualità finale superiore.



360°
tour virtuale



MJ65-300

I riduttori per lavori pesanti alimentano diversi rotori per una falciatura affidabile in tutte le condizioni.

Questo sistema di lame consente di ottenere risultati con vegetazione folta, cespugli fitti, sottobosco delle siepi, giardini residenziali e campi sportivi.

Uno dei principali vantaggi dei riduttori della trasmissione è la bassa manutenzione e la facilità d'uso.

Con un minor numero di parti soggette ad usura rispetto a un trinciasarmenti, il proprietario può ottenere un risparmio significativo sui costi di manutenzione e sui tempi di fermo per l'intera vita utile della macchina.



MJ65-150



MJ65-300

“

Avevamo bisogno di un nuovo tosaerba che potesse svolgere il nostro lavoro più velocemente offrendo allo stesso tempo la stessa finitura di alta qualità ai nostri clienti. Il Major CS Pro è l'opzione perfetta. Ha migliorato significativamente la nostra efficienza. Non ci siamo guardati indietro da quando l'abbiamo acquistato.”

Will Parker, proprietario, Parkers Pitches, Suffolk

Realizzato in acciaio strutturale Strenx™ 700 MC ad alte prestazioni e zincato, il CS Pro è un tosaerba di fascia alta che offre un elevato ritorno sull'investimento.

La MJ65-300 è una macchina larga 3,0 m con due ali che si ripiegano fino a una larghezza di trasporto di 2,0 m.

Sul ponte centrale sono fissati due rotori con un rotore su ciascuna ala.

Quattro lame per rotore, per un totale di 16 lame, garantiscono una triturazione completa di materiali leggeri e pesanti.



MJ65-150

EQUIPAGGIAMENTO

Finitura zincata a caldo

Esclusivo sistema di lame per la massima pacciamatura e triturazione

Macchina a bassa manutenzione con meno parti soggette ad usura rispetto a un trinciasarmenti

Rullo posteriore a tutta lunghezza per lavori pensati

Multifunzione; ideale per la manutenzione quotidiana del tappeto erboso, la tosatura a fondo e la gestione delle stoppie

Può essere installato frontalmente o posteriormente (da specificare in fase di ordinazione)

MODELLO	MJ65-150-2R	MJ65-150-FM	MJ65-150-FM2	MJ65-210-FM	MJ65-300	MJ65-300F
Larghezza Totale	1,56m	1,56m	1,56m	2,20m	3,06m	3,06m
Larghezza di lavoro	1,45m	1,45m	1,45m	2,11m	3,00m	3,00m
Larghezza di trasporto	1,56m	1,56m	1,56m	2,20m	2,00m	2,00m
Potenza (HP)	20 -40	20-40	20-40	30-80	30-80	30-80
PTO rpm	540	1000	2000	1000	540	1000
Altezza di taglio	10-85mm	10-85mm	10-85mm	10-100mm	15-100mm	15-100mm
Rotori	2	2	2	3	4	4
Lame	4	4	4	12	16	16
Rulli	2	1	2	1	6	3
Peso	350kg	325kg	400kg	465kg	760kg	755kg
Velocità delle lame	82 m/s	82 m/s	82 m/s	78m/s	82m/s	79m/s
Front castor wheels		✓	✓	✓		
Front roller	✓				✓	
Rullo posteriore	✓	✓	✓	✓	✓	

Swift Tosaerba con rullo rotativo

Alato per ampie superfici, attacco a 3 punti



360°
tour virtuale

Unità per la falciatura di grandi aree che, senza compromettere la qualità di taglio o l'elevata velocità di avanzamento, permettono di ottenere un manto erboso dall'aspetto assolutamente perfetto. Grazie alla sovrapposizione di 60 mm delle lame, alla specifica scatola ingranaggi e all'elevata velocità periferica delle lame, è possibile creare facilmente un effetto a strisce professionale.



Queste unità sono costruite in acciaio altoresistenziale Strenx™ 700 MC e zincate a caldo secondo EN ISO 1461:2009. La zincatura, oltre a prolungare la durata dell'unità, ne riduce le esigenze di manutenzione e ne mantiene alto il valore di rivendita, salvaguardando l'investimento.

Le ali ripiegabili, il kit opzionale di illuminazione stradale a LED e una larghezza di trasporto di 1,9 metri facilitano il trasporto e permettono di accedere anche in spazi ristretti.

The LED road lighting kit ensures safe and high visibility movement between sites.



“



Video

È da circa un anno che uso il piatto major e la cosa che sicuramente depone a suo favore è la velocità di taglio. Poi grazie alla trasmissione cardanica non ha nessuna difficoltà a tagliare erba anche alta è chiaro a velocità adeguata.”

Fabio Armanini, Golf Verbania - Fondotoce (Italia)

EQUIPAGGIAMENTO

Alberi cardanici della PTO Walterscheid di serie

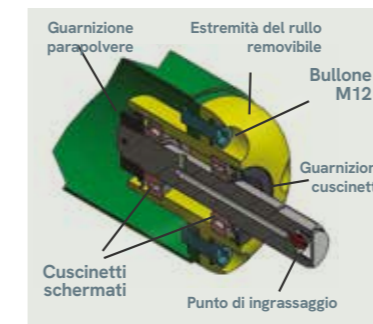
Semplice sistema di regolazione dell'altezza di taglio. L'altezza di taglio è regolabile da 10 mm a 130 mm per la falciatura per tutto l'anno

Sovrapposizione delle lame di 60 mm per una falciatura perfetta

Cuscinetti schermati a rulli interni, per garantire protezione da umidità e sporcizia

Rulli a tutta larghezza per seguire il profilo del terreno e ottenere una finitura professionale

Garanzia MAJOR di 3 anni



Cuscinetti schermati (su tutte le Major Swift e le Synergy Mowers)



Sistema due lame in una: rigido e oscillante



L'altezza di taglio è regolabile da 10 mm a 130 mm per la falciatura per tutto l'anno

MODELLO	MJ71-340	MJ71-400	MJ71-540
Larghezza Totale	3,48m	4,16m	5,54m
Larghezza di lavoro	3,40m	4,00m	5,40m
Larghezza di trasporto	1,90m	1,90m	1,90m
Potenza (HP)	40-90	60-110	70-120
PTO rpm	540	540	1000
Altezza di taglio	10-130mm	10-130mm	10-130mm
Rotori	5	6	8
Lame	10	12	16
Peso	940kg	1100kg	1270kg
Velocità delle lame	75 m/s	75 m/s	75 m/s
Resa oraria (a 11 km/h)	17 min / 1 ha	13min / 1 ha	10 min / 1 ha

Swift Tosaerba con rullo rotativo

Alato per ampie superfici, trainato



360°
tour virtuale

Si tratta del tosaerba ideale per le aziende che, nel settore pubblico o privato, si occupano della manutenzione dei manti erbosi e delle grandi aree verdi.

L'introduzione dei freni di serie le distingue dagli altri tosaerba in commercio e il sistema di illuminazione stradale a LED consente di circolare nel pieno rispetto del codice stradale.

Queste unità sono costruite in acciaio altoresistenziale Strenx™ 700 MC e zincate a caldo secondo EN ISO 1461:2009. La zincatura, oltre a prolungare la durata dell'unità, ne riduce le esigenze di manutenzione e ne mantiene alto il valore di rivendita, salvaguardando l'investimento.



“



Video

“Ci è piaciuto il fatto che lo Swift avesse una garanzia di tre anni e fosse azionato da ingranaggi, il che significa niente cinghie da regolare. Ci offre anche una finitura di altissima qualità, più o meno la stessa che si otterrebbe da un tosaerba a cilindri, ma senza manutenzione e costi di riparazione elevati”

Graham Cox, capo giardiniere, Blundell's School, Devon

EQUIPAGGIAMENTO DI SERIE

Semplice sistema di regolazione dell'altezza di taglio. L'altezza di taglio è regolabile da 10 mm a 130 mm per la falciatura per tutto l'anno

Ottimizzazione del sistema di trasmissione a ingranaggi, per eliminare i problemi associati ai tosaerba a cinghie

Albero cardanico della PTO Walterscheid a grande angolazione di serie

Cuscinetti schermati a rulli interni, per garantire protezione da umidità e sporcizia

Kit di illuminazione stradale a LED e sistema frenante che, diversamente da altri tosaerba in commercio, permettono di circolare in strada nel pieno rispetto del codice

Garanzia MAJOR di 3 anni



Opzione di una ruota piroettante per ala, per applicazioni su ippodromi



Sistema due lame in una: rigido e oscillante



L'altezza di taglio è regolabile da 10 mm a 130 mm per la falciatura per tutto l'anno

MODELLO	MJ71-400T	MJ71-540T	MJ71-600T	MJ71-730T
Larghezza Totale	4,16m	5,54m	6,21m	7,42m
Larghezza di lavoro	4,00m	5,40m	6,00m	7,30m
Larghezza di trasporto	2,40m	2,40m	2,60m	2,60m
Potenza (HP)	60-110	70-120	90-130	105 - 150
PTO rpm	540	540	1000	1000
Altezza di taglio	10-130mm	10-130mm	10-130mm	10-130mm
Rotori	6	8	9	11
Lame	12	16	18	22
Peso	1665kg	1830kg	2025kg	2270kg
Velocità delle lame	75 m/s	75 m/s	70 m/s	70 m/s
Resa oraria (a 11 km/h)	14 min / 1 ha	10 min / 1 ha	9 min / 1 ha	7 min / 1 ha

Swift Tosaerba con rullo rotativo

A montaggio frontale



360°
tour virtuale

Ideali per falciatura dell'erba in luoghi quali basi militari, aerodromi e campi sportivi, si tratta delle versioni a montaggio frontale dei nostri rinomati tosaerba rigidi e alati con attacco posteriore.

Rappresentano un'ottima scelta quando la visibilità è un problema grazie a una visuale di 180° sul percorso di taglio dalla cabina del trattore.

Utilizzati in combinazione con unità trainate, coprono la massima superficie possibile e permettono la falciatura in "una sola passata", senza lasciare alcun segno delle ruote.

La sovrapposizione della lama abbinata a velocità elevate della punta della lama offre sempre una finitura a strisce professionale.

Ottimizzazione del sistema di trasmissione a ingranaggi, per eliminare i problemi associati ai tosaerba a cinghie.

Realizzato in acciaio strutturale Strenx™ 700 MC ad alte prestazioni e zincato, il Swift è un tosaerba di fascia alta che offre un elevato ritorno sull'investimento.



“



Video

Il vero vantaggio del Major Swift sta nella qualità del taglio. È un taglio molto netto, l'erba si riprende molto velocemente quindi possiamo tagliare due volte a settimana. L'erba appare come un tappeto molto spesso.”

Tom Moreland - Capo giardiniere, ippodromo di Ludlow, Inghilterra Racecourse, England

EQUIPAGGIAMENTO

Costruito in acciaio altoresistenziale Strenx™ 700 MC

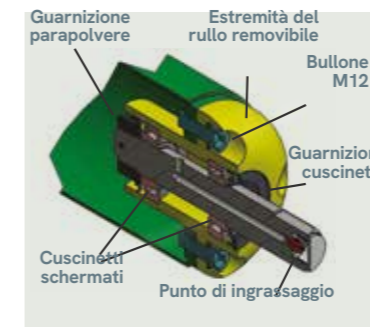
Garanzia MAJOR di 3 anni

Nessun traccia delle ruote grazie al piatto flottante

Ottimizzazione del sistema di trasmissione a ingranaggi, per eliminare i problemi associati ai tosaerba a cinghie

Cuscinetti schermati a rulli interni, per garantire protezione da umidità e sporcizia

Ruota piroettante con pneumatico a 6 strati di lunga durata



Cuscinetti schermati (su tutte le Major Swift e le Synergy Mowers)



Sistema due lame in una: rigido e oscillante



L'altezza di taglio è regolabile da 10 mm a 130 mm per la falciatura per tutto l'anno

MODELLO	MJ71-190F	MJ71-240F	MJ71-340F	MJ71-400F
Larghezza Totale	2,00m	2,50m	3,48m	4,16m
Larghezza di lavoro	1,90m	2,40m	3,40m	4,00m
Larghezza di trasporto	2,00m	2,50m	1,90m	1,90m
Potenza (HP)	25-70	30-80	40-90	60-110
PTO rpm	1000	1000	1000	1000
Altezza di taglio	10-130mm	10-130mm	10-130mm	10-130mm
Rotori	3	4	5	6
Lame	6	8	10	12
Peso	475kg	560kg	940kg	1100kg
Velocità delle lame	75 m/s	75 m/s	75 m/s	75 m/s
Resa oraria (a 11 km/h)	28 min / 1 ha	22 min / 1 ha	17 min / 1 ha	13min / 1 ha

Contoura

Alato per ampie superfici, trainato

Il Major Contoura combina durata e agilità, per una soluzione di rasatura eccezionalmente versatile su terreni ondulati. Adatto per trattori da 45 CV in su, questo tosaerba offre una finitura di alta qualità nei rough e nei fairway dei campi da golf e nei campi sportivi più impegnativi.

Un telaio mobile con cuscinetti a sfera autoallineanti consente al Contoura di adattarsi e di seguire il profilo del terreno in modo facile ed efficiente.

Il sistema di trasmissione a ingranaggi garantisce un'alta velocità costante delle punte della lame a 76 m/s e i rulli a tutta lunghezza assicurano una presentazione livellata e a strisce.



360°
tour virtuale



Realizzato con acciaio ad alta resistenza Strenx™ 700MC e zincato, il Contoura è un tosaerba eccezionale costruito per assicurare resistenza e alte prestazioni.

Il Contoura Serie 2 offre una eccezionale precisione di taglio con lame durevoli in acciaio al boro da 5 mm che possono essere facilmente affilate per una durata di lavoro ancora maggiore.



“



Video

Il Major Contoura lascia residui molto corti che scompaiono rapidamente nella superficie. Non dobbiamo preoccuparci dello slittamento delle cinghie o della necessità di regolarne la tensione nel corso della stagione. Un Contoura zincato significa che resisterà alla corrosione.” Il Major Contoura è la macchina ideale per le ditte appaltatrici di servizi per la manutenzione dei campi sportivi che desiderano ottenere prestazioni elevate su terreni ondulati.”

Nicky Grene, Grene Sportsgrounds Ltd, Co Limerick, Irlanda

- EQUIPAGGIAMENTO DI SERIE**
- L'esclusivo telaio girevole permette ai piani di taglio di seguire con facilità il profilo del terreno
 - Finitura completamente zincata per una durata della macchina ancora maggiore
 - Il raggio di sterzata pari a zero consente di effettuare svolte strette o di lavorare intorno ad eventuali ostacoli senza danneggiare il manto erboso
 - Gli ampi rulli seguono le irregolarità per garantire un taglio costantemente uniforme, anche sui terreni più impegnativi
 - Il sistema di trasmissione a ingranaggi elimina i problemi associati ai tosaerba a cinghia
 - I cuscinetti a rulli interni garantiscono una protezione totale contro umidità e sporcizia
 - Due sistemi di lame in uno; con una semplice regolazione la lama passa dalla configurazione rigida a quella oscillante.
 - Distribuzione uniforme del materiale tagliato
 - Garanzia MAJOR di 3 anni



MODELLO	MJ76-360
Larghezza Totale	3,71m
Larghezza di lavoro	3,60m
Larghezza di trasporto	2,31m
Potenza (HP)	35-75
PTO rpm	540
Altezza di taglio	10-100mm
Rotori	6
Lame	24
Peso	1.580 kg
Velocità delle lame	76m/s
Resa oraria (a 11 km/h)	15 min / 1 ha



TDR Tosaerba con rullo rotativo

Alato per ampie superfici, trainato



360°
tour virtuale

Il tosaerba per grandi superfici MAJOR TDR è un tosaerba rotativo trainato multiuso a bassa manutenzione, progettato per la gestione di parchi, campi sportivi ed erba semi-ruvida dei campi da golf.

Il telaio con perno a tre punti consente ai tre piatti di scivolare sui contorni del terreno così da avere una finitura perfetta ed evitare lo scalping. Il MAJOR TDR è disponibile con larghezze di lavoro di 4.9 m e 6.1 m.

I rotori di taglio sono dotati di due lame da 5 mm, ottime in termini di durezza e resistenza. Le lame sono progettate per sollevare l'erba e trattenerla all'interno della camera di taglio, permettendo in questo modo di tritare finemente il materiale.

Le lame sono sincronizzate in modo da ruotare in direzioni opposte e sovrapporsi tra loro di 75 mm. Tale sovrapposizione, unita alle elevate velocità della punta della lama, fa sì che tutta la vegetazione venga tagliata finemente e distribuita in maniera uniforme in modo da lasciare una finitura a strisce professionale equiparabile a quella di un tosaerba a cilindro.



La linea di trasmissione a ingranaggi offre velocità di taglio costanti anche in condizioni climatiche pesanti e bagnate.

Le ali si piegano perfettamente in modo da offrire una larghezza di trasporto di 2.5 m, sicura sulle strade pubbliche.

Il MAJOR TDR è prodotto in acciaio strutturale Strenx™ 700 MC ad alte prestazioni. Si tratta di un materiale più resistente ma al contempo più leggero dell'acciaio dolce convenzionale.

Ciò si traduce in una minore compattazione del terreno nonché in una riduzione dei costi del carburante senza che ne risenta la robustezza della macchina.

La macchina è zincata per la massima protezione contro la corrosione, così da salvaguardare il tuo investimento.



Il nostro Major TDR da 4.9 m può tagliare erba alta 1.8 m! Ci vogliono poi 10 minuti per regolare l'altezza di taglio e andare a tagliare un campo da calcio o un campo da cricket. Farlo con un tosaerba a cilindro è impossibile. Funziona costantemente alla massima potenza per 7 ore al giorno senza perdere un colpo."

Tasos Lambrou, Trattorista

EQUIPAGGIAMENTO DI SERIE

L'altezza di taglio è regolabile da 10 mm a 140 mm per la falciatura per tutto l'anno

Componenti di qualità elevata: albero di trasmissione della presa di forza Walterscheid

I cuscinetti a rulli interni sigillati proteggono dall'umidità e dal terreno, semplificando inoltre la manutenzione e sostituzione quando necessario.

Il ponte posteriore può essere rimosso e utilizzato indipendentemente dalle ali. Le ali della macchina possono essere azionate in maniera indipendente

Kit di illuminazione stradale a LED per un utilizzo sicuro su strada.

Pneumatici per tappeti erbosi BKT 300/65X12

L'asse frenato garantisce un trasporto sicuro su strade pubbliche.

Copertura assicurativa completa della durata di tre anni



MODELLO	MJTDR-490	MJTDR-610
Larghezza Totale	4,95m	6,18m
Larghezza di lavoro	4,90m	6,10m
Larghezza di trasporto	2,57m	2,57m
Potenza (HP)	65 - 100	75 - 120
PTO rpm	540	540
Altezza di taglio	10 -140mm	10 -140mm
Rotori	8	10
Lame	16	20
Peso	2335kg	2550kg
Velocità delle lame	76 m/s	76 m/s
Resa oraria (a 11 km/h)	12 min/1 ha	10 min/ 1 ha

Synergy Rasaerba

Per trattorini rasaerba Kubota, John Deere, Iseki e Shibaura



360°
tour virtuale

Il rasaerba frontale MAJOR Synergy è un'alternativa ad alte prestazioni per rasaerba in dotazione di serie dei modelli John Deere 1400/1500, Kubota serie F, Shibaura, Iseki e altre unità motrici. L'eccellente capacità di taglio e la semplicità della manutenzione rendono il piatto Synergy l'alternativa ideale ai rasaerba con trinciatrice frontale. Queste macchine sono ideali per campi sportivi, bordi stradali, scuole, parchi, campi da golf e altre applicazioni con erba sottile.



Il sistema con lama a tre rotori e sovrapposizione di 150 mm (6") consente un taglio preciso e omogeneo. L'elevata velocità della punta della lama combinata con le quattro lame per rotore permette un intenso lavoro di triturazione del materiale senza formazione di zolle.

Dai manti erbosi più fitti e i terreni disomogenei ai campi

secchi e umidi, il piatto Synergy è in grado di gestire agevolmente diverse condizioni del terreno. L'ampio rullo posteriore evita la formazione di imperfezioni per una finitura a strisce professionale.

È possibile scegliere tra due set di lame. Le lame con il bordo arrotondato per manto erboso fine consentono un taglio delineato e sono perfette per i campi sportivi

e altri tipi di terreni che richiedono un aspetto impeccabile. Le lame piroettanti per pacciamatura sono adatte ai lavori di maggiore intensità.

Con la possibilità di regolare l'altezza da 10 a 110 mm e rotori con trasmissione a ingranaggi, Synergy risulta un'unità affidabile caratterizzata da bassa manutenzione.



“



Video

Abbiamo stipulato un contratto per la tosatura dell'erba al Rookery Hall Hotel del Cheshire, UK. Il Major Synergy offre una finitura ideale con velocità di avanzamento piuttosto sostenute. Il rasaerba ha prestazioni brillanti e ha superato le nostre aspettative.”

Ian Whibberley, Flora-tec Ltd

EQUIPAGGIAMENTO DI SERIE

Ampiezze di taglio da 1,7 m e 1,9 m per un'elevata capacità di rasatura

Finitura zincata

Ruote con inclinazione regolabile

Rullo posteriore regolabile con cuscinetti interni sigillati

Giunti ammortizzati tra le trasmissioni

Selezione del set di lame; lama per prato o lama rotativa per pacciamatura intensiva

Distribuzione uniforme del materiale tagliato



Lame per prato
Standard su MJ62-170



Lame rotative
Standard su MJ62-190



Configurazione del cambio e delle lame Synergy

MODELLO	MJ62-170	MJ62-190
Larghezza Totale	1,79m	2,00m
Larghezza di lavoro	1,70m	1,90m
Potenza (HP)	20HP	20HP
PTO rpm	2000	2000
Altezza di taglio	10-110mm	10-110mm
Rotori	3	3
Lame	12	12
Peso	296kg	311kg
Velocità delle lame	70-85m/s	75-91m/s

Cyclone Rasaerba

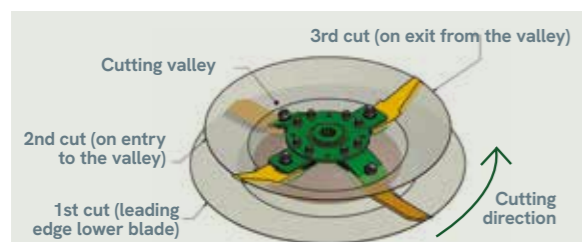
Per trattorini rasaerba Kubota, John Deere, Iseki e Shibaura



Video

Il rasaerba Cyclone della gamma Major rappresenta una valida alternativa ai rasaerba a cinghie in dotazione con le unità motrici frontali Kubota, John Deere, Iseki e Shibaura. Questo robusto rasaerba professionale è particolarmente adatto all'uso in scuole, complessi residenziali, banchine, parchi, campi sportivi e altre applicazioni con presenza di un manto erboso folto.

Si tratta di una macchina flessibile in grado di offrire una finitura professionale per le applicazioni di falciatura quotidiane, che affronta con semplicità le condizioni più complesse.



Sistema di lame "Tri-Cut" brevettato



Sistema di regolazione dell'altezza di taglio da 10 a 110 mm



Struttura robusta e sistema di trasmissione a ingranaggi per impieghi gravosi



Una finitura professionale per i terreni complessi e i manti erbosi sottili

EQUIPAGGIAMENTO DI SERIE

- Il sistema di trasmissione a ingranaggi per impieghi gravosi elimina i problemi associati ai rasaerba a cinghie
- Il sistema di lame "Tri-Cut" brevettato offre finiture professionali nelle applicazioni su manto erboso sottile, consentendo il taglio e la pacciatura di materiale fino a 30mm di diametro in condizioni estreme
- Sistema di regolazione dell'altezza rapido e semplice
- Ruote orientabili per impieghi gravosi con robusti cuscinetti interni
- La zincatura a caldo della scocca ne aumenta la durata
- È disponibile come optional un cilindro posteriore per una protezione extra e una finitura a strisce di precisione
- Costruito in acciaio altoresistenziale Strenx™ 700 MC



MODELLO	MJ35-150	MJ35-170
Larghezza Totale	1,60m	1,82m
Larghezza di lavoro	1,50m	1,70m
Potenza (HP)	20	25
PTO rpm	2000 rpm	2000 rpm
Altezza di taglio	10-110mm	10-110 mm
Rotori	2	3
Lame	8	12
Peso	277kg	312 kg
Velocità delle lame	86 m/s	70.5 m/s

Attrezzi agricoli



Cyclone Rasaerba rotativo

Attacco a tre punti



360°
tour virtuale

La gamma Major dei rasaerba Cyclone è stata progettata per svolgere il lavoro di una trinciatrice richiedendo però minor potenza e minor carburante rispetto a quanto consumerebbe una trinciatrice. Queste macchine, resistenti, forti e robuste, sono studiate specificamente per l'uso su terreni messi a riposo, per la gestione dei confini forestali e il controllo ambientale sensibile di terreni arbustivi.



La macchina fa fronte facilmente alle condizioni più avverse, ad esempio in presenza di arbusti, alberi di piccole dimensioni, ginestre spinose e cespugli, nonché provvede allo sgombero delle stoppie, comprese quelle di colture di mais e semi di colza.

Ogni testa di taglio ha 4 lame per rotore, per una pacciamatura potente e costante. Le teste di taglio assicurano l'assenza di avvolgimento e disperdono uniformemente il materiale tagliato dietro al trattore per una decomposizione più rapida.

Realizzato con acciaio ad alta resistenza Strenx™ 700MC e zincato, il Cyclone è un tosaerba eccezionale costruito per assicurare resistenza e alte prestazioni. I dischi sotto-suola sono prodotti in Hardox® 450. Proteggono le scatole ingranaggi e la trasmissione in caso di collisione.



“



Video

Una falciatrice correcciata di pari larghezza di lavoro richiederebbe maggiore potenza rispetto a quella che impieghiamo quando utilizziamo il Cyclone e c'è quindi un considerevole risparmio di carburante.”

David Henderson, Isle of Arann

EQUIPAGGIAMENTO DI SERIE

50% in meno di consumo di potenza e di carburante richiesto rispetto a una falciatrice a lame oscillanti di dimensioni simili.

Sistema di lame a doppio taglio per uno sfalcio efficiente e una distribuzione uniforme del materiale tagliato.

Cyclone ha un numero di lame significativamente inferiore rispetto a una falciatrice a lame oscillanti di dimensioni simili. Questo riduce i costi per la sostituzione dei materiali di consumo e le spese d'officina.

I rulli posteriori a tutta lunghezza permettono alla macchina di seguire le ondulazioni del terreno e di evitare l'incaglio sulle file di letti di colture.

Può essere installato frontalmente o posteriormente (da specificare in fase di ordinazione)

I dischi sotto-suola sono prodotti in Hardox® 450. Proteggono le scatole ingranaggi e la trasmissione in caso di collisione.

Major Cyclone taglia e sminuzza la vegetazione in un sottile pacciame in modo che i nutrienti possano ritornare nel terreno più rapidamente.



MODELLO	MJ31-200	MJ31-250	MJ31-280	MJ31-350	MJ31-420	MJ31-420DW	MJ31-560	MJ31-630	MJ31-720	MJ31-920
Larghezza Totale	2.10m (7')	2.65m (8' 9")	3.00m (10')	3.65m (12')	4.43m (14' 6")	4.43m (14' 6")	5.81m (19')	6.52m (21' 5")	7.40m (24' 3")	9.44m (31')
Larghezza di lavoro	2.00m (6' 5")	2.50m (8' 1")	2.80m (9' 2")	3.50m (11' 5")	4.20m (13' 9")	4.20m (13' 9")	5.60m (18' 4")	6.30m (20' 8")	7.20m (23' 8")	9.20m (30')
Larghezza di trasporto	2.10m (7')	2.65m (8' 9")	3.00m (10')	2.50m (8' 2")	2.50m (8' 2")	2.02m (6' 7")	2.03m (6' 7")	2.80m (9' 2")	2.10m (6' 10")	4.20m (13' 9")
Potenza (HP)	50-100	70-120	80-120	90-140	100-150	100-150	110-150	140-190	150-210	180-250
PTO rpm	540/1000	1000	1000	1000	1000	1000	1000	1000	1000	1000
Altezza di taglio (mm)	40-200	40-200	40-200	50-170	50-170	50-170	50-170	50-170	50-170	50-170
Rotori	3	4	4	5	6	6	8	9	10	10
Lame	12	16	16	20	24	24	32	36	40	40
Peso	600kg	785kg	945kg	1120kg	1265kg	1360kg	1680kg	1875kg	2235kg	3100kg
Velocità delle lame	75m/s	75m/s	58m/s	58m/s	58m/s	58 m/s	58m/s	58m/s	58m/s	70 m/s



Contatti

Hai domande o hai bisogno di ulteriori informazioni? Non esitare a contattarci.



Machinery Sales
Mainland Europe
Phone: +31 (0) 6389 19585
Email: jballast@major-equipment.com





PDF



DISPONIBILE IN ITALIA TRAMITE

Actis per il Golf S.A.S.
Via Giuseppe Cavallo 18
10078 Venaria Reale
Tel: + 39 011 497766
www.actisgolf.com



Head Office

Major Equipment Intl Ltd
Ballyhaunis, Co. Mayo,
F35 C891, Ireland
Tel: + 353 (0) 9496 30572
info@major-equipment.com

Europe Office

Major Equipment Intl Ltd (EU)
Postbus 29, NL-7700 AA
Dedemsvaart, Nederland
Tel: + 31 (0) 6389 19585
euinfo@major-equipment.com

@majorequipment



www.major-equipment.com