

Manuel de l'opérateur & liste des pièces

CS PRO

MJ65-150



Administration centrale

Major Equipment Intl. Ltd.
Major Equipment Intl. Ltd. Ballyhaunis,
Co. Mayo, Irlande.

Tél.: +353 (0) 9496 30572
Fax: +353 (0) 9496 30788
Email: info@major-equipment.com

Bureau au Royaume-Uni

Major Equipment Ltd
Major Industrial Estate, Middleton Rd., Heysham, Lancs. LA3 3JJ

Tél.: +44 (0) 1524 850 501
Fax: +44 (0) 1524 850 502
Email: ukinfo@major-equipment.com

BUREAU POUR LES PAYS-BAS & L'ALLEMAGNE

Major Equipment Intl. Ltd. Postbus 29,
NL-7700 AA,
Dedemsvaart
Pays-Bas.

Tél: +31 (0) 6389 19585
Email: euinfo@major-equipment.com

Web: www.major-equipment.com



Retrouvez-nous sur FACEBOOK
MAJOR MACHINERY



Regardez notre canal
MAJOREQUIPMENT

Clause de non-responsabilité

Bien que tous les efforts aient été effectués pour la production du présent manuel afin d'assurer que l'information qui y est contenue soit complète et correcte, la société Major ne peut être tenue responsable des erreurs ou omissions.

Major se réserve le droit, sans avis préalable, de modifier la machinerie et les données techniques contenues dans le manuel.

En outre, Major ne peut être tenue responsable de quelque dommage que ce soit qui pourrait résulter de l'utilisation de l'information contenue dans le présent manuel.

Contenu

Introduction

Merci	1
Questions de sécurité	1
Usage prévu	1
Enregistrez en ligne votre produit et la garantie	1
Exigences liées au tracteur	2

Sécurité

Actionnement en toute sécurité	3
Station de travail	4
Réglementation pour l'utilisation de la transmission	4
Sécurité de l'arbre de la PDF	4
Conduire en toute sécurité sur la voie publique	5
Inspections avant utilisation	6
Règles de démarrage	6

Identification du produit

Numéros de série de la machine	7
Spécifications du produit	7
Étiquettes de sécurité de la machine	9
Légende pièces principales	10
Rotation de lame	11
Lamier	12

Exploitation de la machine

Couplage de la machine au tracteur	13
Position de transport	13
Configuration du rouleau et des patins	14
Actionner la machine/ tondre	14
Réglage du galet de roulement et des roues pivotantes Iler	14

Maintenance

Maintenance d'arbre de PDF	15
Boulons de transmission	16
Rouleau	16
Remplacement des pièces usées	16
Débloquer le mécanisme	16
Alignement des arbres d'ailes	16
Recherche des pannes	17
Calendrier de lubrification	19

Spare parts - MJ65

MJ65-150 General Assembly	20
MJ65-150 - Parts List	21
MJ65-150 Front mount model	23
MJ65-150 - Parts List	23
785-BLD-L Blade assembly	24
785-BLD-R Blade assembly	24
XBLD-KIT3	25
PTO shafts - MJ65	26

Introduction

Merci

Nous sommes heureux de vous compter parmi nos clients et vous souhaitons de nombreuses années d'utilisation sûre et satisfaisante de votre machine.

Questions de sécurité

Le présent manuel est une partie importante de votre machine et si vous achetez la machine doit rester sur elle. La lecture de votre manuel de l'opérateur vous aidera, vous et d'autres, à éviter les lésions corporelles ou les dégâts à la machine. L'information présentée dans le présent manuel assurera à l'opérateur l'usage le plus sûr et le plus efficace de la machine. Cette machine doit être exclusivement utilisée par des personnes compétentes et qualifiées qui auront lu et compris le présent manuel d'utilisation.

Certaines sections de votre manuel de l'opérateur sont placées dans un ordre spécifique pour vous aider à comprendre tous les messages de sécurité, de manière à ce que vous puissiez actionner cette machine en toute sécurité. Vous pouvez également utiliser ce manuel pour trouver les réponses à toute question spécifique de fonctionnement ou d'entretien. Si vous avez des questions concernant les informations contenues dans cette brochure, veuillez contacter votre revendeur MAJOR local ou MAJOR.

L'exploitant a la responsabilité exclusive d'assurer l'utilisation sûre et la maintenance de la machine. Seules les personnes compétentes et qualifiées peuvent utiliser la machine. Les tâches de configuration et d'ajustement ne peuvent être réalisées que par l'exploitant. Ne laissez en aucun cas un tiers apporter des ajustements ou des modifications à la machine.

Votre manuel contient des messages spéciaux pour attirer l'attention sur des préoccupations potentielles de sécurité, sur des dommages à la machine, ainsi qu'une information utile au fonctionnement et à l'entretien. Veuillez lire soigneusement toute l'information afin d'éviter des blessures et des dommages à la machine. Major ne sera en aucun cas tenu pour responsable des pertes ou dommages dus à une mauvaise utilisation de la machine.

Usage prévu

La présente machine est une machine à tondre le gazon et conçue pour tondre le gazon. Par ailleurs, elle ne doit être utilisée qu'avec un tracteur convenable (consultez la section "spécifications du produit" de la présente brochure) et actionnée par une ligne de transmission adéquate de la PDF [prise de force] du tracteur. Toute autre utilisation est strictement interdite.

Enregistrez en ligne votre produit et la garantie

Pour enregistrer votre produit en passant par internet, il vous suffit de vous reporter à la section d'aide sur www.major-equipment.com. Le fait de conclure l'information, soit en ligne, soit en utilisant la carte de garantie du produit, assurera le client que son produit reçoit tout le service après-vente et l'information importante relative au produit.

La présente machine est garantie 12 mois. Aucune garantie n'est donnée lorsque la machine est utilisée comme machine de location. La garantie est donnée contre les défauts de fabrication ou de pièces.

La garantie ne couvre que les pièces. Toutes les pièces doivent être renvoyées au constructeur. Aucune garantie ne peut être prise en considération à moins que les pièces ne soient renvoyées. Toutes les pièces de rechange seront fournies sur une base payante jusqu'à ce que la garantie ait été acceptée.

Exigences liées au tracteur



La stabilité et la maniabilité du tracteur sont affectées par la machine lorsque celle-ci est fixée au véhicule. Consultez le manuel d'utilisation de votre tracteur pour plus d'informations sur les limites de poids et sur la force de tractage du véhicule.

L'exploitant est tenu de s'assurer que le tracteur est adapté à la machine. Veillez à toujours consulter le manuel de votre tracteur pour plus d'informations.

Les exigences en matière de puissance recommandée pour les modèles particuliers sont disponibles dans la section « Spécifications du produit » de la présente brochure. L'utilisation d'une puissance excessive peut affecter la qualité de coupe et/ou endommager la machine.

Une exploitation inappropriée des tracteurs peut exposer ceux-ci à des dommages dus aux exigences de la machine en matière de poids et de puissance. Veillez toujours à respecter le poids de machine indiqué dans la section « Spécifications du produit » de la présente brochure et comparez-le aux exigences du manuel du tracteur afin de vous assurer que le tracteur peut lever la machine en toute sécurité.

Cette machine est conçue pour être fixée au moyen d'un attelage à 3 points. La position de la machine peut être ajustée par la barre supérieure manuelle ou hydraulique.

Les modèles à ailettes nécessitent une bobine hydraulique avec raccord rapide 1/2" femelle pour vérins simple effet.

Le kit d'éclairage routier nécessite une prise à 7 broches de 12V.

Sécurité

Le manuel de l'opérateur explique également tout risque potentiel à la sécurité, chaque fois que c'est nécessaire, dans des messages spéciaux de sécurité qui sont signalés par le mot, ATTENTION, et le symbole d'alerte de sécurité.



Risque de cisaillement

Des risques de cisaillement existent quand les arêtes de deux objets se déplacent en direction ou à côté l'un de l'autre, suffisamment de près pour couper un matériau relativement mou. Cela peut inclure les pièces de la machine à commande hydraulique lorsqu'elle passe de la position transport à la position tondeuse. Notez, les ailes sont conçues pour flotter indépendamment de la plateforme centrale & sont libres de se déplacer dans les limites du fonctionnement.

Risque d'écrasement

Des passants peuvent être blessés lorsque la machine est abaissée dans la position de tondeuse. Les machines à ailes comportent des points d'écrasement autour des zones charnières & entre l'aile & le corps principal. Utilisez toujours les barres de verrouillage de transport lorsque la machine n'est pas en service (les modèles à ailes uniquement).

Risque de lame en rotation

Toutes les personnes sont en danger si elles appliquent leurs mains ou leurs pieds dans la machine lorsqu'elle est levée au-dessus du sol quand les lames sont en mouvement

Risque de pincement

Des points de pincement sont créés lorsque deux objets se déplacent en même temps, alors qu'au moins l'un d'entre eux se déplace en cercle. Ce risque est habituel aux dispositifs de transmissions de puissance comme par exemple les transmissions par courroie, les commandes par engrenages & les galets de roulement. Assurez-vous que toutes les protections sont présentes.

Risque d'enroulement

Tout composant exposé, rotatif, de machine est un point potentiel d'enroulement. Des lésions se produisent généralement lorsque des vêtements non appliqués ou de longs cheveux se prennent et s'enroulent autour de pièces en rotation telles que des arbres de PDF ou des arbres d'entraînement de la machine. Assurez-vous que toutes les protections sont présentes.

Risque de pièces en roue libre

- Plus une pièce en rotation est lourde, plus elle continuera à tourner longtemps après que le courant aura été coupé. Cette caractéristique est nommée 'roue libre'. Les lames, et différents autres composants, arbres d'entraînement etc., continueront à tourner après que le courant aura été coupé – souvent pendant encore plusieurs minutes. Des lésions se produisent lorsque:
- Des opérateurs coupent l'équipement, et tentent de nettoyer ou de régler une machine avant que les composants n'aient entièrement cessé de tourner.
- Un dispositif de protection du boulon de cisaillement dans l'arbre de la PDF se casse & les pièces de la tondeuse sont toujours en giration rapide mais l'arbre primaire de la PDF est stationnaire. La vigilance de l'opérateur est la clé de la sécurité autour des pièces en roue libre. Ne levez jamais la machine tant que les lames sont en rotation.

Risque d'objets projetés

Projeter des matériaux est une fonction naturelle du travail des machines. Les objets étrangers comme les pierres, bâtons et autres débris, peuvent être pris dans cet équipement et expulsé à une vitesse prodigieuse. Ces objets sont contenus par les côtés de la machine et par les galets de roulement / protections / carters de chaînes / jupes en caoutchouc arrière / avant, en fonction du modèle de votre machine.

Assurez-vous que les passants sont loin de la machine & ne puissent pas être touchés par les débris expulsés par la machine. Les passants ou les animaux sur la trajectoire d'objets projetés peuvent être sérieusement blessés. N'actionnez jamais la machine avec les plateformes relevées du sol, car cela rend superflu les protections avant /arrière.

Risque hydraulique (le cas échéant)

Les systèmes hydrauliques entreposent une énergie considérable. Une inattention dans la maintenance d'un réglage, ou d'un remplacement de pièces, peut avoir des préjudices graves pour conséquence. Des souffles à haute pression d'huile hydraulique peuvent blesser les yeux ou d'autres parties du corps. Les précautions ci-après sont cruciales:

- Soyez certain que la pompe hydraulique est mise hors circuit.
- Abaissez sur le sol l'équipement fixe.
- Confirmez que la pression de charge est hors système.

Une fuite minuscule dans un tuyau hydraulique est un risque grave. Une fuite peut ne pas être visible, et le seul signe peut être constitué par quelques gouttes de fluide. N'inspectez jamais des tuyaux hydrauliques avec vos mains, car un fin jet de fluide hydraulique peut percer la peau.

Risques de glisser, trébucher et tomber

Les glissements et les chutes résultent souvent:

1. D'une assise de pied glissante sur le sol
2. Pas désordonnés et plateformes de travail.

Le potentiel de glissements et de chutes peut être considérablement réduit en faisant preuve de bon sens et en effectuant une bonne mise en ordre, sur et aux alentours de l'équipement.

Risque de bruit

Veillez noter que la machine est normalement utilisée à l'extérieur et que l'opérateur est censé être assis sur le siège du conducteur du tracteur. Il est recommandé de consulter les prescriptions énumérées dans les manuels de l'opérateur et de maintenance du tracteur. La pression acoustique à une distance de 2,6 m du centre de la machine et à une hauteur de 2,0 m, avec l'instrument en service en condition sans charge peut atteindre 90 dB. Dans une condition en charge & une vitesse de PDF de 540 (1000) tr/ minute, la valeur peut atteindre 97 dB. Une puissance de vitesse plus élevée de la PDF aura, pour conséquence, des niveaux de bruit plus élevés. Portez toujours des protections acoustiques.

Actionnement en toute sécurité

La présente machine MAJOR est conçue pour fonctionner à une vitesse de PDF qui est indiquée dans la partie des spécifications du produit de la présente brochure. Assurez-vous que la puissance de la PDF du tracteur est réglée sur une vitesse correcte des TR/MN. Cette machine MAJOR ne doit être utilisée qu'aux fins précisées dans la section de la présente brochure relative à l'usage prévu. Toutes les autres utilisations sont strictement interdites.



Les utilisateurs doivent se familiariser à fond avec le contenu du présent manuel, avant d'utiliser, de dépanner et de coupler l'instrument au tracteur et avant toutes les autres opérations pertinentes. Ne portez jamais de bijoux, de vêtements non appliqués tels que cravates, foulards, ceinturons, blousons non boutonnés ou combinaisons de mécanicien, avec des fermetures éclair ouvertes, qui pourraient se prendre dans des pièces en mouvement.



Portez toujours des vêtements agréés qui respectent les dispositions de la prévention des accidents, comme par exemple des chaussures antidérapantes, des serre-têtes, des lunettes protectrices et des gants de protection. Portez une jaquette avec des autocollants réfléchissants si l'instrument est utilisé à proximité d'autoroutes publiques.



Consultez votre fournisseur, le service de la sécurité au travail ou l'autorité équivalente la plus proche de chez vous, pour obtenir l'information concernant les dispositions actuelles de sécurité et les règlements spécifiques, de manière à assurer la sécurité personnelle.



DEBRAYEZ TOUJOURS LA PDF, DECONNECTEZ LE MOTEUR DU TRACTEUR ET SERREZ LE FREIN A MAIN AVANT D'EFFECTUER DES REGLAGES SUR LA MACHINE.



NE PLACEZ JAMAIS VOS MEMBRES SOUS LA MACHINE PENDANT QUE DES ROTORS TOURNENT. LES ROTORS PEUVENT CONTINUER A TOURNER PENDANT PRES D'1 MINUTE APRES QUE LA PDF A ETE DEBRAYEE.

Station de travail

L'opérateur doit rester assis pendant qu'il fait marcher la machine. Si la machine est une unité à ailes et que les ailes doivent être relevées / abaissée, l'opérateur ne doit pas quitter le tracteur. Avant de quitter la cabine du tracteur ou d'effectuer de la maintenance, assurez-vous toujours que la PDF a bien été mise hors circuit et que le frein à main a bien été serré



N'ACTIONNEZ JAMAIS L'HYDRAULIQUE QUAND LE TRACTEUR EST HORS CIRCUIT

Réglementation pour l'utilisation de la transmission

La transmission vers le train d'engrenages est protégée dans l'ensemble de la machine à la fois par les arbres de la PDF et par des couvercles vissés. Toutes les protections doivent être conservées efficaces et en bonne condition. Si la condition est mauvaise, la protection devra être renouvelée avant que l'instrument ne soit utilisé.



A MOINS QU'ELLE NE SOIT CORRECTEMENT PROTEGEE, LA TRANSMISSION PEUT CAUSER LA MORT ETANT DONNE QU'ELLE PEUT ENTRAINER DES PARTIES DU CORPS OU DES VETEMENTS

Assurez-vous que les chaînes de rétention soient correctement ancrées sur tous les arbres de la PDF, pour les empêcher de tourner. Assurez-vous que la transmission puisse tourner aisément à l'intérieur du blindage. Gardez propre les rainures des cannelures et graissées de telle sorte que l'arbre de la PDF puisse se brancher aisément. Outre qu'elle est décrite dans la présente brochure, la méthode par laquelle l'arbre de la PDF est raccordé au tracteur doit être vérifiée en utilisant les instructions du manuel du constructeur du tracteur.

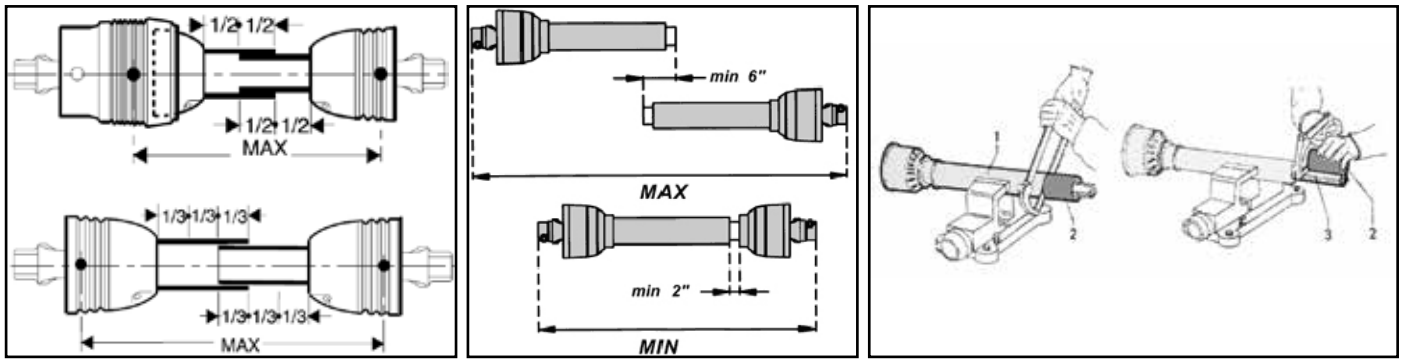
Sécurité de l'arbre de la PDF

La puissance maximum de la PDF est spécifiée dans la section des spécifications du produit de la présente brochure. Contactez votre revendeur le plus proche ou un point spécialisé de vente au détail, si la PDF doit être remplacée par une autre qui soit plus longue, étant donné qu'elle doit appartenir à la même catégorie de puissance et posséder les mêmes caractéristiques. Une PDF non conforme peut facilement se casser.

La longueur de l'arbre de la PDF du tracteur peut être modifiée pour se conformer au modèle individuel de tracteur. Pendant que la machine fonctionne, l'arbre de la PDF doit comporter au minimum 1/3 d'engagement comme représenté sur les diagrammes. Une fois que la machine a été attelée au tracteur, il y a lieu de vérifier dans différentes positions que la transmission possède la longueur correcte. Si la PDF est trop courte et tend à glisser hors de sa place, elle doit être remplacée par une autre plus longue

Si l'arbre de la PDF est trop long, il doit être raccourci de la manière suivante:

- Placez la machine à une distance minimum du tracteur, puis freinez le tracteur et déconnectez le moteur.
 - Séparez les deux moitiés de la PDF. Introduisez la partie femelle dans la PDF du tracteur et la partie mâle dans la PDF de la machine, en vérifiant, au moyen des goupilles de fixation, que la position est correcte.
 - Alignez ensemble les deux moitiés de la PDF en les conservant parallèles.
 - En utilisant un stylo à pointe feutre, marquez les emplacements où les deux moitiés doivent être raccourcies comme représenté.
 - D'abord coupez le blindage "1" et utilisez la partie "2" comme référence pour couper l'arbre cannelé.
 - Procédez de la même manière pour la seconde moitié.
 - Lissez et biseautez les deux extrémités coupées de la PDF et nettoyez toutes les ébarbures et copeaux
-
- Graissez les deux profilés et regroupez les deux moitiés de la PDF.
 - Montez l'arbre de la PDF et vérifiez que sa longueur est correcte comme antérieurement



Conduire en toute sécurité sur la voie publique

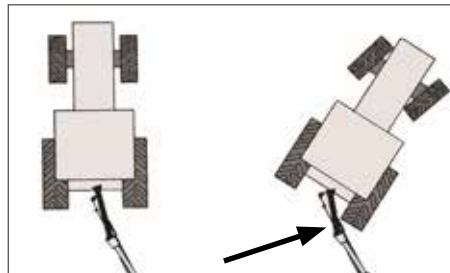
Avant de conduire le tracteur avec un instrument en remorque sur les autoroutes publiques, vérifiez les règlements locaux du code de la route. Vérifiez que les réflecteurs, feux de détresse et/ou indicateurs de charge en saillie sont installés, quand ils sont requis, et vérifiez qu'ils sont efficaces. Ces indicateurs doivent être installés correctement et être vus facilement par les conducteurs des autres véhicules. Les passants ne doivent pas être autorisés à s'appuyer contre la machine, ni à grimper sur la machine pendant le transport ou au cours du travail. N'autorisez pas les passants à monter sur la machine.



La vitesse de transport de la machine est limitée à 25-30 km/h, selon le modèle de la machine (consultez les pictogrammes de sécurité sur la machine).

Machines attelées uniquement

L'arbre ne doit pas atteindre l'extrémité du tube ou en ressortir. Assurez-vous que le PTO n'atteigne pas le niveau le plus bas lorsqu'il tourne



Instructions générales de sécurité

Précaution à prendre pendant le travail sur la machine:

1. Évitez d'utiliser la machine lorsque vous êtes fatigué ou sous l'effet de l'alcool ou autre substance toxique;
2. Avant de commencer à tondre, assurez-vous que le champ d'action est libre de gens ou d'animaux.
3. Avant de commencer à régler la machine, il est obligatoire de débrancher la PDF, de mettre le moteur du tracteur hors circuit, d'appliquer le frein à main et d'attendre que les pièces qui tournent s'arrêtent et soit placées sur le sol.
4. Il est obligatoire de lire toutes les prescriptions de sécurité et le manuel de l'opérateur de la machine.
5. Si vous n'êtes pas sûr de la manière d'utiliser la machine, veuillez contacter le constructeur ou le revendeur.

Inspections avant utilisation



Débrayez toujours la PFD, coupez le moteur du tracteur et serrez le frein de stationnement avant tout réglage de la machine.

1. Une fois le véhicule placé sur un terrain plat, vérifiez les niveaux d'huile de toutes les boîtes de vitesse. Si nécessaire, ajoutez de l'huile par le bouchon de remplissage d'huile. L'huile est au niveau adéquat une fois le bouchon de niveau atteint.
2. Graissez tous les points de graissage, comme indiqué dans la section Maintenance de la présente brochure.
3. Vérifiez qu'aucun composant n'est usé.
4. Vérifiez que les boulons de montage des lames sont correctement serrés.
5. Assurez-vous que les écrous de transmission sont correctement serrés et qu'ils sont fermement maintenus par une goupille fendue.
6. Vérifiez que tous les écrous, tous les boulons et toutes les goupilles sont correctement serrés.
7. Vérifiez que les gardes et volets de sécurité sont en place en permanence. S'ils se sont usés ou sont manquants, les remplacer immédiatement par des neufs.
8. Comme l'herbe coupée est corrosive, lavez la machine après la tonte, surtout si vous devez stocker la machine pendant longtemps.

Règles de démarrage



Always check that any imminently dangerous conditions have been eliminated before using the machine. Ensure all guarding is present & the operator is fully aware of the operations of the machine.



Always ensure the pins lock the PTO shaft yoke ends onto the spline shafts on both the tractor and the implement. An unlocked shaft could slip out of position, causing notable mechanical damage and serious injury to both operator and bystanders.

Identification du produit

Numéros de série de la machine

Si vous devez contacter la société MAJOR ou votre revendeur MAJOR, pour obtenir des informations d'entretien ou des pièces de rechange, indiquez toujours le modèle du produit et les numéros de série. Le modèle et le numéro de série se trouvent sur la plaque signalétique placée sur la machine. Nous vous suggérons d'enregistrer les détails ci-dessous de votre machine:

N° du modèle: _____

N° de série: _____

Date d'achat: _____

Nom du revendeur: _____

Téléphone du revendeur: _____

MAJOR EQUIPMENT INTL. LTD.
RALLYHAINIS, CO MAYO, IRELAND
TEL: +353 (0) 9496 30572
EMAIL: info@major-equipment.com

MAJOR EQUIPMENT LTD (UK)
MAJOR IND. ESTATE, HEYSHAM,
LANCS, LA3 5JJ, UK
TEL: +44 (0) 1524 856301
EMAIL: ukinfo@major-equipment.com

MAJOR EQUIPMENT INTL. LTD
POSTBUS 25, NL-7700 AA
DIJCKENVAART, NEDERLAND
TEL: +31 (0) 8389 18585
EMAIL: euinfo@major-equipment.com

CE

MAJOR
The Best Equipment Ltd

Serie/Numéro/Gewasnummer
Model/Model
Year of manufacture/Jaar

Spécifications du produit

La machine est propulsée par un arbre de PDF standard à 6 cannelures de 1-3/8" (fourni avec la machine). Risques associés à la machinerie d'actionnement de coupe du gazon

Model	MJ65-150	MJ65-150FM
Largeur totale	1566mm	1566mm
Largeur de travail	1435mm	1435mm
Largeur de transport	1566mm	1566mm
Nombre de lames	8	8
Nombre de rotors	2	2
Puissance requise (HP)	25-40	25-40
Régime (tr/min)	540	1000
Vitesse des lames	82m/s	79m/s
Hauteur de coupe	25-75mm	25-75mm
Poids	300kg	320kg

**Attestation de conformité UE
Directive 2006/42/CE**

Nom du fabricant: Major Equipment Ltd
Adresse: Coolnaha, Ballyhaunis, Co. Mayo, Rep of Ireland

Tel. +353949630572
Fax +353949630788

déclare sous sa seule responsabilité que le produit :

Description et fonctionnement de la machine: Tondeuse rotative avec têtes de coupe à axe vertical pour couper l'herbe qui sera ramassée par la suite.

Modèle: MJ65


Type: _____

Numéro de série: _____

Fichier technique conçu par: Alex Kolchanov (c/o Major Equipment Ltd)

- **THE SUPPLY OF MACHINERY (SAFETY) REGULATIONS 2008.**
- **S.I. No. 299 of 2007**, Safety, Health and Welfare at Work (General Application) Regulations 2007 (Ireland).
- **Health & Safety at Work, etc. Act 1974 (c.37) (UK).**
- **EN ISO 14121-1: 2007** 'Safety of machinery. Principles for risk assessment'.
- **EN 745** - Agricultural Machinery - Rotary Mowers and Flail Mowers - Safety.
- **EN ISO 13857** - Safety of machinery: Safety distances to prevent hazard zones being reached by upper and lower limbs.

Par la présente, je certifie au nom de Major Equipment Int. Ltd. que cette machine respecte toutes les exigences essentielles de santé et sécurité susmentionnées, sous réserve d'une installation et d'une utilisation correctes.

Signature: 
Date: 14/11/2018
Nom: John Murphy
Poste: Directeur général

Lieu: Coolnaha, Ballyhaunis, Co. Mayo, Rep of Ireland

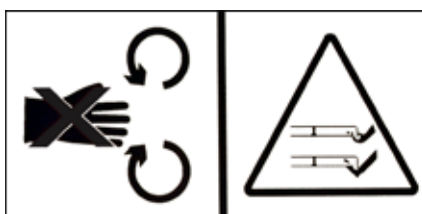
Étiquettes de sécurité de la machine

Les étiquettes de sécurité de la machine représentées dans cette section sont placées dans des zones importantes de votre machine pour attirer l'attention sur des dangers potentiels de sécurité.

Sur les étiquettes de sécurité de votre machine, les mots DANGER, AVERTISSEMENT, et ATTENTION sont utilisés avec ce symbole d'alerte de sécurité. DANGER indique le risque le plus sérieux.



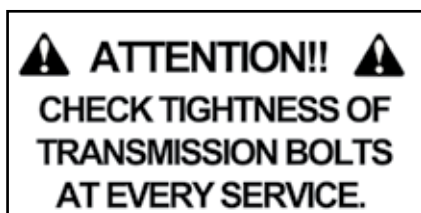
Pour éviter les lésions, lisez le manuel



Danger de lames rotatives



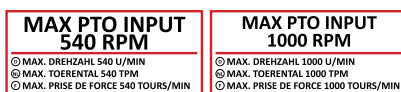
Danger d'enchevêtrement dans les prises de force – Restez à distance des transmissions de prises de force.



Vérifiez que la transmission est maintenue correctement

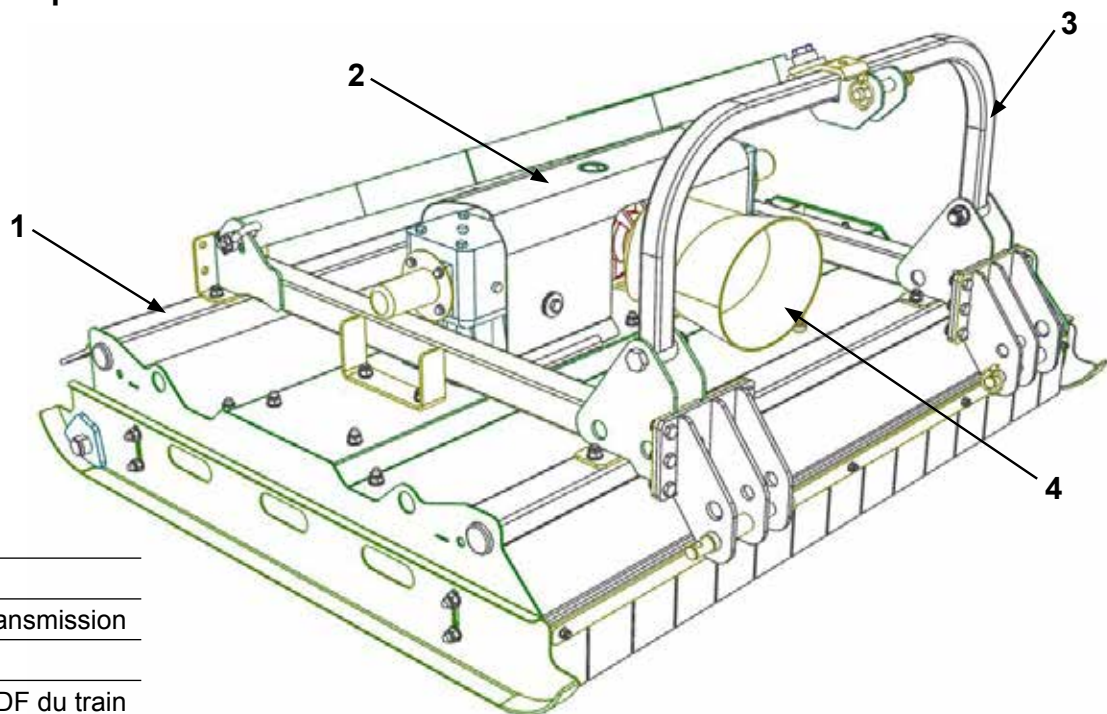


Points de graissage graissez grosseur

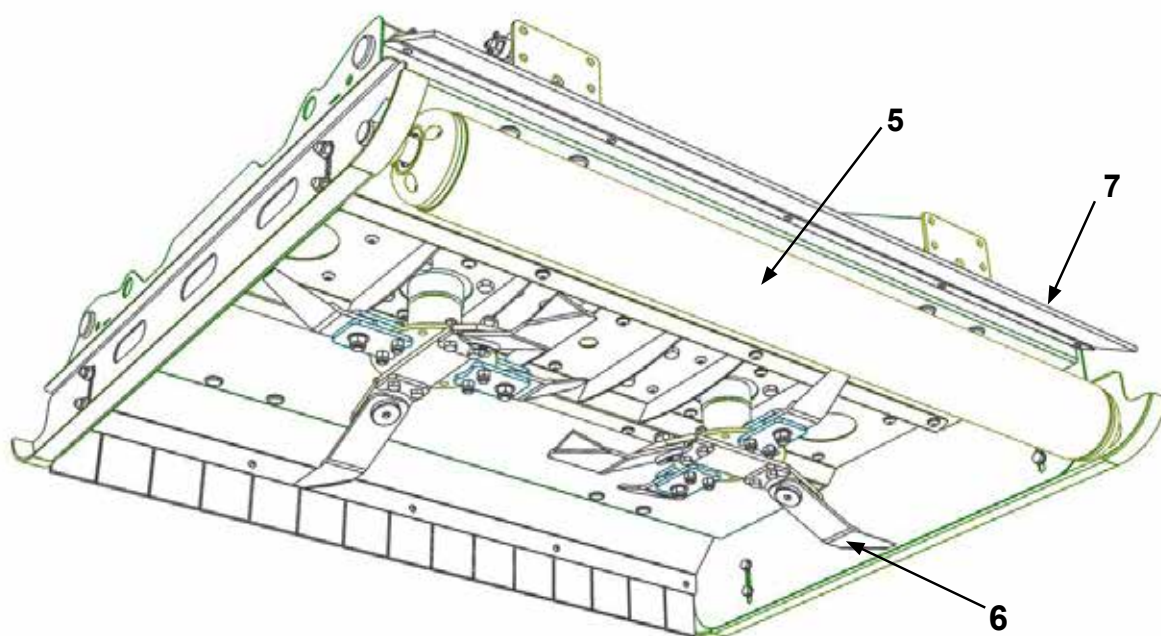


Régime PDF maximal

Légende pièces principales

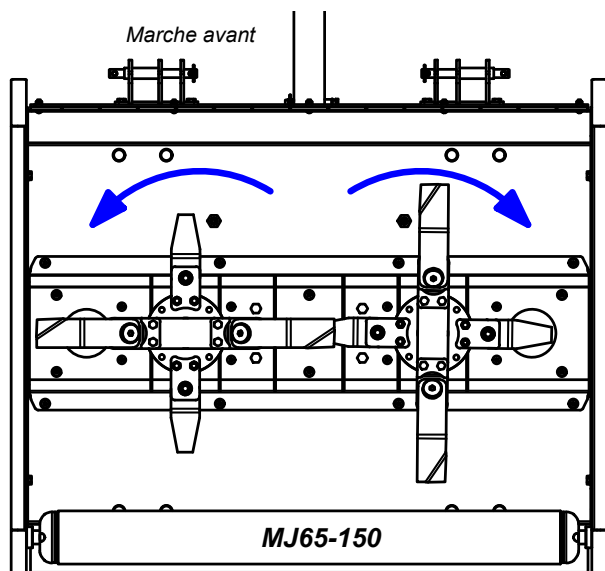


- | | |
|---|---|
| 1 | Corps |
| 2 | Couvercle de la transmission |
| 3 | Cadre A |
| 4 | Couvercle de la PDF du train d'engrenages |
| 5 | Galet arrière de roulement |
| 6 | Lame |
| 7 | Déflecteur en caoutchouc |



Rotation de lame

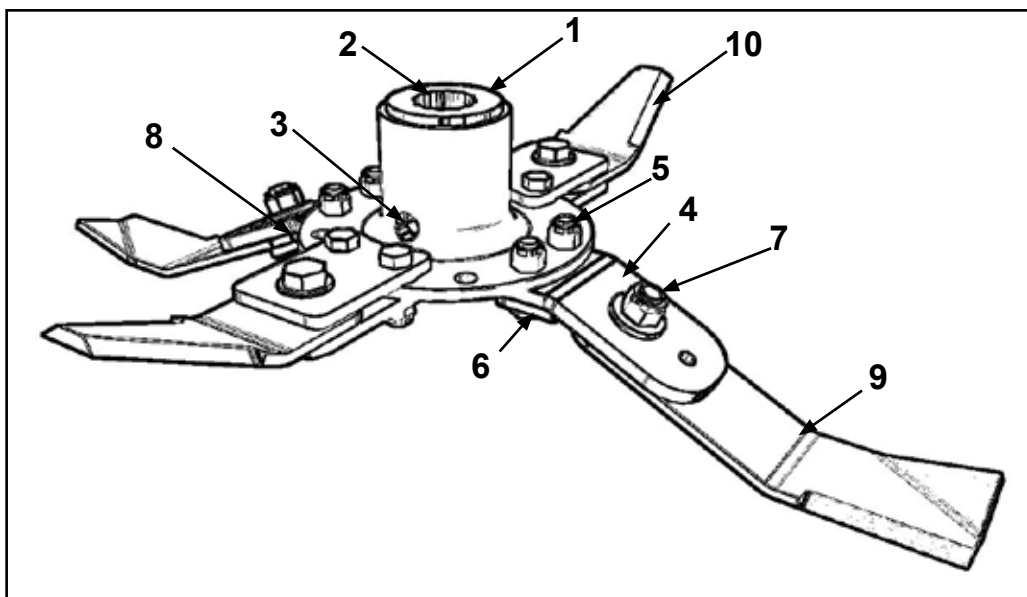
Rotation de lame vue depuis le dessous



Lamier

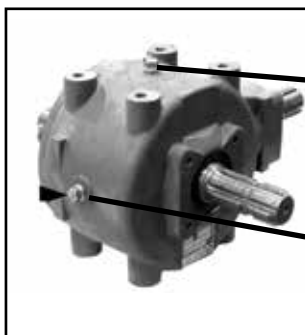
Une description détaillée de l'ensemble de lame est disponible dans la section Pièces de rechange de la présente brochure.

1 Support de lame	7 Boulon pivot de lame
2 Arbre de sortie de boîte	8 Bague pivot de lame
3 Goupille fendue de boîte	9 Lame
4 Dos de lame	
5 Boulon de dos de lame	10 Seconde lame
6 Entretoise de dos de lame	



Boîtes de transmission

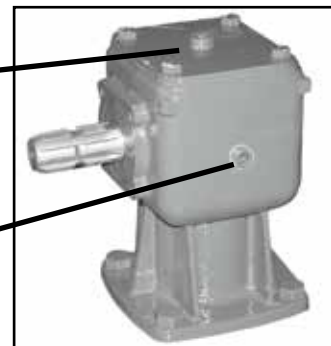
Engrenage primaire



Bouchon de remplissage

Bouchon de niveau d'huile

Transmission de rotor



Bouchon de remplissage

Bouchon de niveau d'huile

Exploitation de la machine

Couplage de la machine au tracteur



Lorsque vous attelez/ détachez la machine, faites-le toujours sur un sol horizontal. Ceci évitera des mouvements dangereux. Ne permettez jamais à quiconque de se tenir entre le tracteur et la machine.

Modèles à couplage trois points

1. Ajustez les deux bras de levage du tracteur jusqu'à ce qu'ils soient horizontaux l'un relativement à l'autre.
2. Attendez à la machine les bras inférieurs de couplage et branchez la liaison supérieure et l'arbre de la PDF. Assurez-vous que les goupilles de verrouillage soient serrées.
3. La machine étant abaissée sur sa position de fonctionnement, ajustez la jointure supérieure jusqu'à ce que la sangle soit distendue, permettant ainsi à la machine de produire une finition uniforme dans des conditions variables de sol.
4. Vérifiez la longueur de l'arbre de PDF, comme indiqué précédemment. Accrochez l'arbre de PDF. Assurez-vous que les chaînes de rétention de la PDF sont ancrées afin d'empêcher le garde-corps de la PDF de tourner.
5. Connectez les tuyaux hydrauliques aux embouts appropriés (certains modèles uniquement).

Position de transport



Avant de soulever la machine, attendez que la transmission et les lames soient entièrement immobiles. Il est recommandé pendant le transport de la machine que l'arbre de la PDF soit déconnecté.

1. Vérifiez que la machine soit attelée au tracteur comme décrit. Assurez-vous que le frein à main du tracteur est bien serré
2. Assurez-vous que les pièces en mouvement se sont arrêtées, puis, par commande hydraulique, transformez la machine en sa position de transport
3. Au cours du transport et chaque fois que la machine devra être relevée, le dispositif de levage devra être ajusté afin d'assurer que la machine se trouve à 250 mm au moins au-dessus du sol.



Actionner la machine/ tonde



Ne placez jamais vos membres sous la machine pendant que les rotors tournent. Les rotors peuvent continuer à tourner pendant presque 1 minute après que la PDF a été débrayée.



Pendant que vous faites fonctionner cette machine, le taux de puissance de la PDF ne doit pas dépasser les TR/MN indiqués dans la section des spécifications du produit de la présente brochure. Manœuvrez toujours sur un sol horizontal quand vous accouplez/ désaccouplez l'instrument. Ceci évitera des mouvements dangereux.



N'autorisez personne à se tenir entre le tracteur et la machine. Assurez-vous que la machine est correctement attelée au tracteur comme préalablement décrit. Démarrez toujours la PDF du tracteur à de faibles TR/MN. Montez en accélération jusqu'à la vitesse de service, sélectionnez une marche avant convenable & commencez à couper du gazon.

1. Attelez la machine comme exposé dans la section antérieure. Assurez-vous que les passants sont dégagés de la machine & ne peuvent pas être atteints par des débris projetés par la machine.
2. Vérifiez que l'arbre de la PDF est pleinement engagé sur les cannelures de la PDF du tracteur.
3. Par commande hydraulique, abaissez la machine sur le sol ou utilisez les commandes de couplage du tracteur.
4. Démarrez la PDF du tracteur à de faibles TR/MN.
5. Montez en accélération jusqu'à la vitesse de fonctionnement, sélectionnez une marche avant, convenable, valable & commencez à couper du gazon.

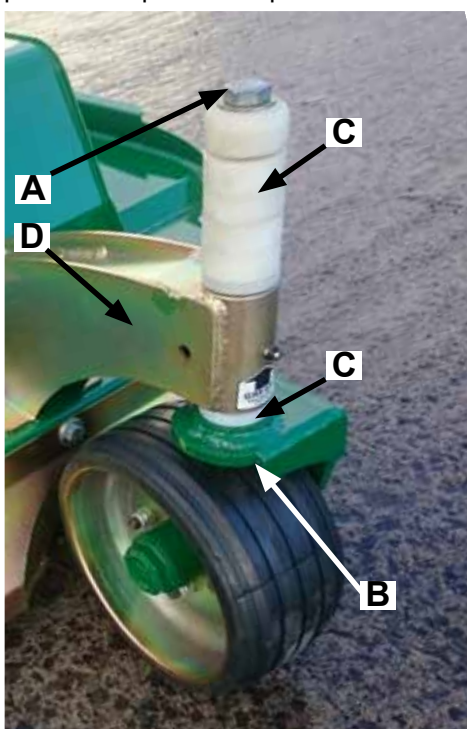
Réglage du galet de roulement et des roues pivotantes ller

De manière à obtenir la hauteur de coupe souhaitée, les roues pivotantes et le galet de roulement doivent être ajustés.

Roues pivotantes (en option)

Pour ajuster la hauteur des roues avant, soulevez la machine et:

1. Otez la goupille de verrouillage A;
2. Faites glisser vers le bas l'étrier à roulettes B et ôtez-le;
3. En fonction de la hauteur de coupe souhaitée, placez les espaceurs C au-dessus ou au-dessous du bras à roulettes D.
4. Lorsque l'ajustement est achevé, réimplantez l'étrier à roulettes B et assurez-le en utilisant la goupille de verrouillage A..
5. Répétez cette procédure pour l'autre roue.



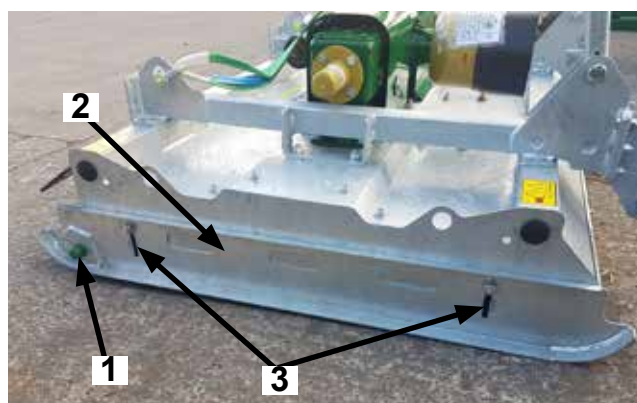
Configuration du rouleau et des patins



Les ajustements doivent toujours être effectués sur un sol nivelé avec la PDF déconnectée.

La roue et les patins ne doivent pas se détacher de la machine.

La hauteur des patins peut être modifiée en plaçant le patin sur un autre cran de réglage de patin.



- | | |
|---|---------------------------|
| 1 | Rouleau |
| 2 | Patin |
| 3 | Crans de réglage du patin |

Maintenance

Il est nécessaire d'effectuer une maintenance régulière de votre machine Major afin de la garder dans un état optimal. Seules les personnes compétentes et qualifiées qui auront lu et compris le présent manuel d'utilisation peuvent procéder à la maintenance de cette machine. Les pièces usées doivent être remplacées immédiatement par des pièces de rechange d'origine Major. Ces pièces sont fabriquées suivant les mêmes spécifications que la machine et apportent de meilleurs résultats. Les pièces de rechange Major sont disponibles auprès de MAJOR ou de votre revendeur MAJOR local.

Toutes les vérifications et opérations de maintenance doivent être effectuées sur une surface plane et solide. Avant de procéder au nettoyage, à la lubrification ou à toute opération de maintenance, veillez toujours à déconnecter la machine du tracteur. Si des travaux doivent être effectués sous la machine, veillez à ce que les étais, vérins, crics, béquilles, palans ou grues soient capables de supporter la machine en toute sécurité.

Si vous devez effectuer des opérations d'urgence pendant que la machine est connectée au tracteur, arrêtez le moteur du tracteur, retirez la clé de contact, serrez le frein de stationnement et désengagez la PDF. Le blocage total de la machine sur le terrain peut constituer un exemple de situation d'urgence. Pour résoudre ce problème de blocage, suivez les étapes de sécurité décrites plus haut. Assurez-vous que les rotors ne sont pas entourés par des cordes, des ficelles ou des fils.

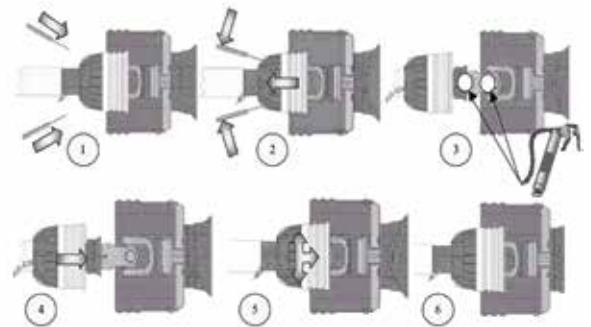
Stockage de la machine

Pour prolonger la durée de vie de votre machine, il est recommandé de la stocker dans un endroit sec. Avant de stocker la machine, lavez-la soigneusement, particulièrement la partie inférieure, et assurez-vous qu'il n'y a plus d'herbe ou de débris dans la machine. Lubrifiez tous les pivots à l'aide d'une graisse de type EP2. Recherchez et réparez les éventuelles fuites d'huile. Toute pièce de la machine ayant une surface peinte/galvanisée endommagée doit être peinte.

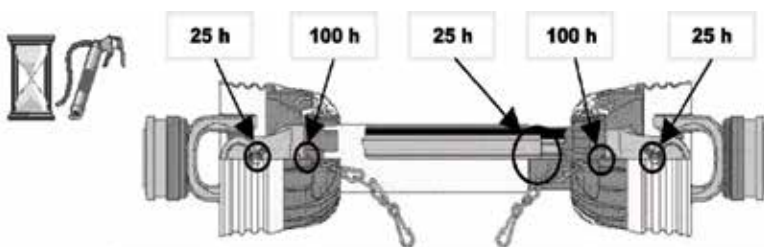
Maintenance d'arbre de PDF

Retrait de garde et graissage de chape

1. Tirez en arrière les languettes de verrouillage
2. Tirez la garde de PDF
3. Graissez aux points de graissage indiqués
4. Remettez la garde en place
5. Pressez jusqu'au clic
6. Attachez la chaîne de contrôle



Intervalles de graissage de la PDF



Remplacement de boulon de cisaillement (si nécessaire)

1. Faites glisser vers l'arrière le déflecteur de chape.
2. Retirez le boulon de cisaillement à l'aide d'un marteau et d'un poinçon
3. Alignez les trous et placez le nouveau boulon de cisaillement. (Utilisez uniquement des boulons de cisaillement)
4. Remettez le déflecteur de chape en place et fixez-le



Équipez l'arbre de PDF d'un boulon de cisaillement/embrayage à glissement et connectez à l'étêteuse, comme indiqué sur la garde de PDF.

Boulons de transmission

Tous les boulons et écrous de transmission, y compris les raccords caoutchouc, entraînements étoile, arbres de PDF et boîtes de vitesse seront vérifiés aux intervalles réguliers suivants après tonte : on vérifiera qu'ils sont bien serrés :

1er50 acres

1er 100 acres

1er 250 acres

Et par la suite, tous les 250 acres.

Rouleau

Vérifiez l'état du demi-essieu à la fin de chaque saison. La rotation de l'essieu du rouleau doit être libre, sans un jeu excessif. Si nécessaire, retirez l'embout du demi-essieu et ajustez l'étanchéité des roulements.

Remplacement des pièces usées

L'usure et l'état des lames, dos de lames, bagues, boulons et écrous de lame doivent être vérifiés régulièrement. MAJOR recommande de vérifier visuellement les ensembles de lame après 40 heures d'activité. Cet intervalle peut varier en fonction des conditions d'utilisation.

Remplacez immédiatement toute pièce endommagée ou usée, faute de quoi vous risqueriez de briser la lame et d'endommager l'équipement, voire de blesser l'utilisateur et les personnes à proximité. Les lames émoussées doivent être affûtées ou remplacées, sinon la coupe sera de mauvaise qualité et sollicitera plus de puissance de la part de votre tracteur.



APRÈS TOUT ENTRETIEN DE TRANSMISSION, VÉRIFIEZ QUE LA ROTATION DE LAME ET LE TIMING SONT CORRECTS.



Soyez extrêmement vigilant en installant ou en retirant un composant de la machine. Certaines pièces ou sous-ensembles mécaniques (jeux de lames, boîte de vitesse, rouleaux, carters, patins, roues, etc) peuvent peser jusqu'à 100 kg chacun et doivent être soutenus de manière adéquate avant d'être retirés complètement de la machine.

Débloquer le mécanisme



Portez toujours un EPI adéquat pour débloquer le mécanisme. Il arrive que les lames se bloquent.

Dans ce cas, suivez les étapes suivantes :

1. Positionnez la machine en mode transport (y compris les barres de poussée).
2. Garez votre tracteur sur un terrain plat, éteignez le moteur et retirez la clé du contact.
3. Serrez le frein à main et déconnectez la prise de force.
4. À l'aide d'un nettoyeur haute pression, dégagez l'herbe accumulée autour des lames. Si vous n'avez pas de nettoyeur haute pression à disposition, enlevez l'herbe autour des lames à la main. Souvenez-vous cependant que des

Recherche des pannes

Défaut	Cause	Remède	
La machine est bloquée	Matières très hautes ou en excès	Réduisez la vitesse au sol tout en maintenant le régime nécessaire à partir de l'entrée PDF	
	L'herbe est trop humide	Arrêtez et attendez que l'herbe sèche	
	Lames usées ou émoussées	Affûtez ou remplacez les lames	
Laisse une bande d'herbe non coupée ou partiellement coupée	Lames émoussées ou tordues	Affûtez ou remplacez les lames	
	Régime porteur trop bas	Appliquez la bonne vitesse de PDF	
	Le champ est tellement mouillé que la roue de tracteur pousse l'herbe dans la boue	Impossible de tondre, car trop humide. Arrêtez l'opération et attendez que l'herbe sèche	
	Vitesse au sol trop élevée	Réduisez la vitesse au sol en passant dans une vitesse inférieure	
	Accumulation éventuelle de matériaux sous la tondeuse	Nettoyez la tondeuse	
	Lames mal montées (bord de coupe opposé au sens de rotation)	Changez les lames pour que le bord de coupe soit dans le bon sens de rotation	
Rejets inégaux de matériau de la tondeuse, accumulations de matériau et javelle	Matières trop hautes / en excès	Réduisez la vitesse au sol en gardant 540 tr/m à la PDF de tracteur, ou faites deux passes. Élevez la tondeuse pour la première passe et baissez-la à la hauteur souhaitée pour la seconde, coupez à 90° de la première passe	
Surchauffe de boîte de vitesse	Pas assez de lubrifiant	Remplissez au bon niveau	
	Mauvais type de lubrifiant	Remplissez avec le bon lubrifiant	
	Trop d'accumulations d'herbe/débris autour de la boîte de vitesse	Enlevez l'herbe et les autres débris de la machine	
La lame endommage le sol	Tondeuse trop basse	Relevez les roues de réglage de tondeuse	
	Champ irrégulier	Adoptez un autre angle de coupe	
	Champ trop mouillé	Arrêtez et attendez que le champ soit sec	
La tondeuse ne coupe pas.	Boulon de cisaillement cisailé	Montez un boulon de cisaillement neuf	
Usure trop importante de lame	Tonte dans des sols sableux	Augmentez la hauteur de coupe	
	Tonte de sols empierrés	Augmentez la hauteur de coupe	
	Les lames heurtent le sol	Augmentez la hauteur de coupe	
La tondeuse demande trop de puissance	Avance dans l'herbe trop rapide	Réduisez la vitesse d'avance	
	Contact avec le sol	Levez la tondeuse et réglez les roues	
	Lames usées ou émoussées	Affûtez ou remplacez les lames	
	Tracteur sous-dimensionné	Utilisez un tracteur plus puissant	
Vibrations excessives	Vérifiez les boulons de boîte de vitesse	Resserrez au besoin	
	Recherchez des écrous desserrés sur les lames	Resserrez au besoin	
	Lame cassée	Remplacez les lames, par jeu	
	Lame ou boulons neufs appariés avec lame ou boulons usés	Remplacez les jeux de lames ou boulons	
	Déphasage des transmissions. Les chapes de tracteur et instrument doivent être alignées	Alignez la transmission. Remplacez au besoin	
Machine bruyante	Palier usé	Remplacez les paliers	
	Niveau d'huile bas dans la boîte de vitesse	Vérifiez le niveau et ajoutez de l'huile	
	Pièces desserrées	Vérifiez que toutes les vis sont bien serrées	
	Mauvais régime de PDF	Vérifiez le taux de la PDF et réglez	
	Rotors tordus / cassés	Remplacez les lames tordues ou manquantes	
	Arbre de PDF tordu	Vérifiez que les arbres de PDF sont alignés	
		Vérifiez que l'arbre de sortie de boîte de vitesses n'est pas tordu	
Vérifiez que la transmission avec la boîte de vitesse est alignée.			

Fuite de boîte de vitesse	Joint d'huile abimé	Remplacez le joint
	Arbre tordu	Remplacez le joint d'huile et l'arbre
	Arbre rugueux dans la zone de joint d'huile	Remplacez ou réparez l'arbre
	Joint d'huile mal monté	Remplacez le joint
	Le joint d'huile n'étanchéifie pas le boîtier	Remplacez le joint ou utilisez un enduit sur le diamètre extérieur du joint
	Niveau d'huile trop élevé	Drainez de l'huile pour arriver au bon niveau
	Trou dans la boîte de vitesse	Remplacez la boîte de vitesse
	Joint plat abimé	Remplacez le joint plat
	Boulons desserrés	Serrez les boulons

Calendrier de lubrification

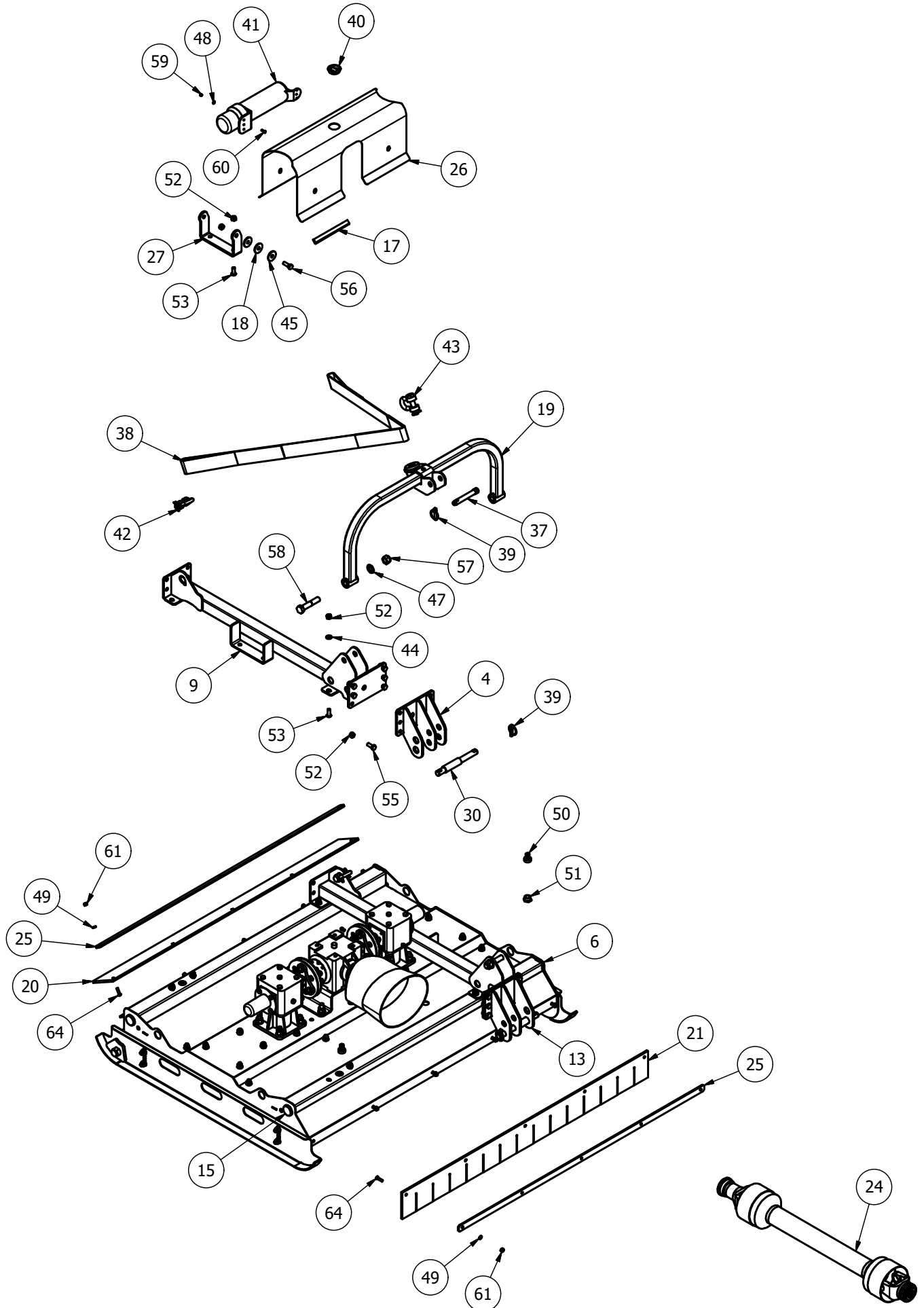
Utilisez une graisse de type EP2 ou équivalent.

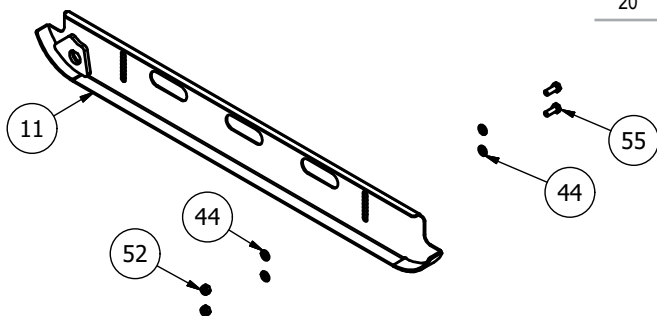
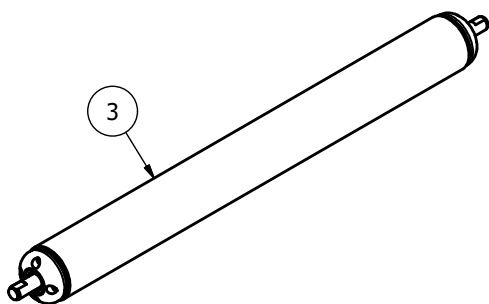
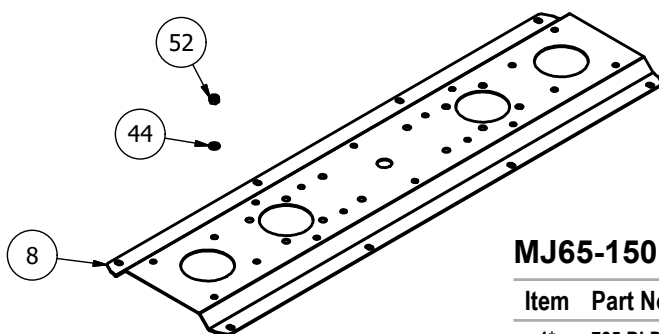
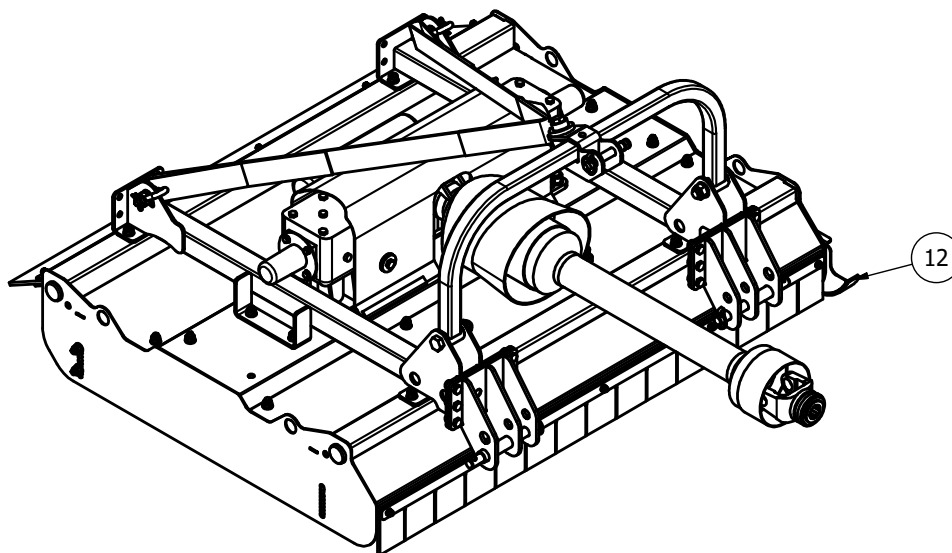
Utilisez une huile conforme aux normes 80W/90.

Programme de graissage	Points de graissage	Début	25 heures	40 heures	80 heures	400 heures
Chapes de PDF		●	●			
Tubes PDF		●			●	
Rouleau	2			●		
Pivot de la roue pivotante	0/2				●	
Essieu de la roue pivotante	0/2				●	
Vérifiez les niveaux d'huile des boîtes de vitesses					●	
Remplacez l'huile des boîtes de vitesses						●

Spare parts - MJ65

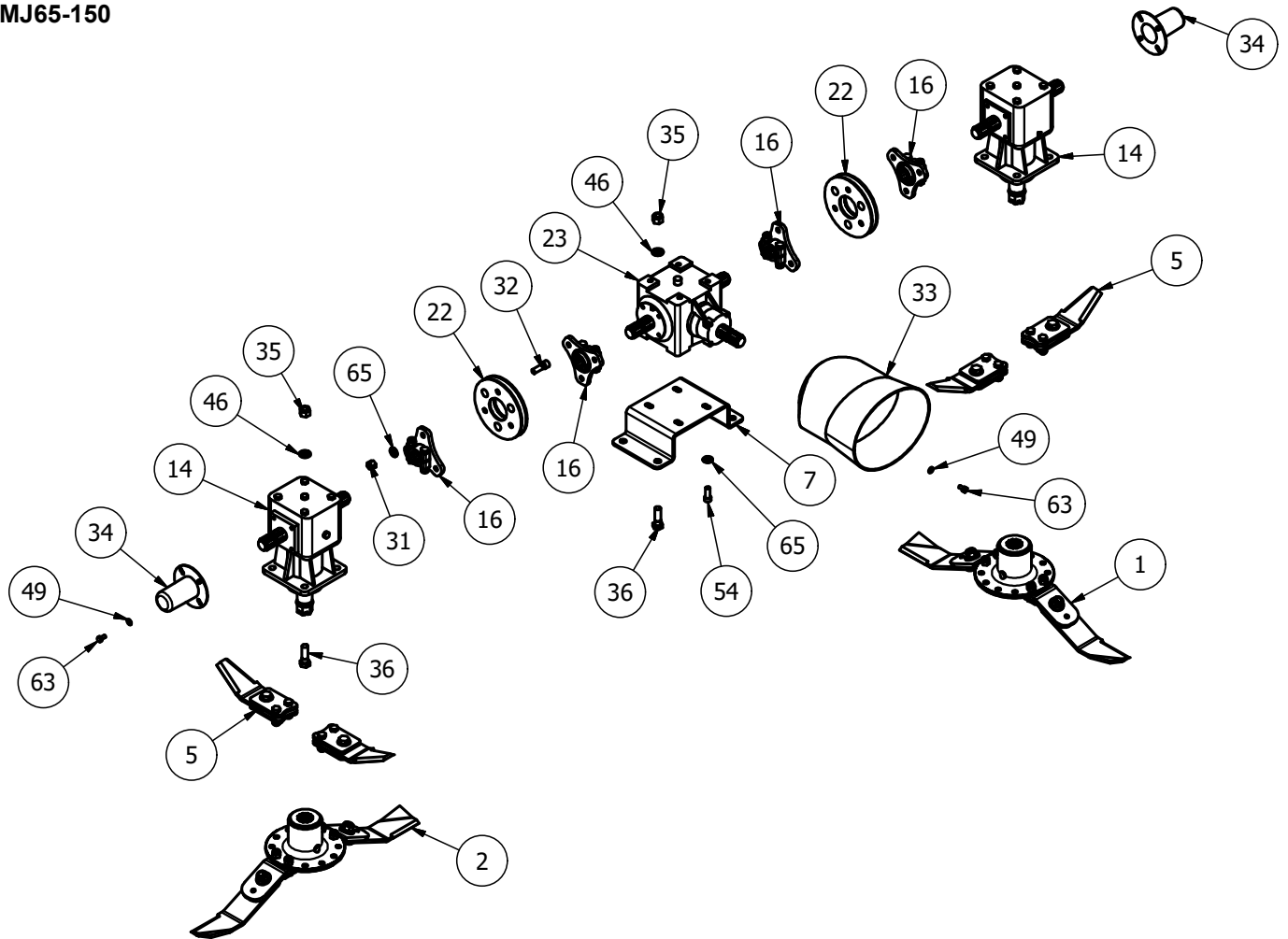
MJ65-150 General Assembly





MJ65-150 - Parts List

Item	Part No.	Description	Qty
1*	785-BLD-L	785mm BLADE Anti-Clk	1
2*	785-BLD-R	785mm BLADE Clk	1
3	MJ65-150-ROL01	150 BODY ROLLER	1
4	SW-190-FLPM01H	LINK PIN MOUNT	1
5	XBLD-KIT3	SWIFT OVERLAP BLADES	2
6	MJ65-150-BD01	150 BODY	1
7	MJ65-150-GBM01	GEARBOX MOUNT	1
8	MJ65-150-GBR01	UNDERSIDE TROUGH	1
9	MJ65-150-LK01	LINKAGE MOUNT	1
10	MJ65-150-LK01H	LINKAGE MOUNT	1
11	MJ65-150-SK01	SKID (RH FULL)	1
12	MJ65-150-SK01H	SKID (LH FULL)	1
13	SW-190-FLPM01	LINK PIN MOUNT	1
14	LF205TH	6 SPLINE 'T' BOX RATIO 1.92	2
15	5582	DIA 38.3-42mm INSERT	4
16	CM25-DRV	6 SPLINE STAR DRIVE	4
17	LS002	ANTI VIBRATION RUBBER	4
18	MJ40-270-RW01	RUBBER WASHER	8
19	MJ65-150-AF01	CAT 1 A FRAME	1
20	MJ65-150-DF01	RUBBER FLAP	1

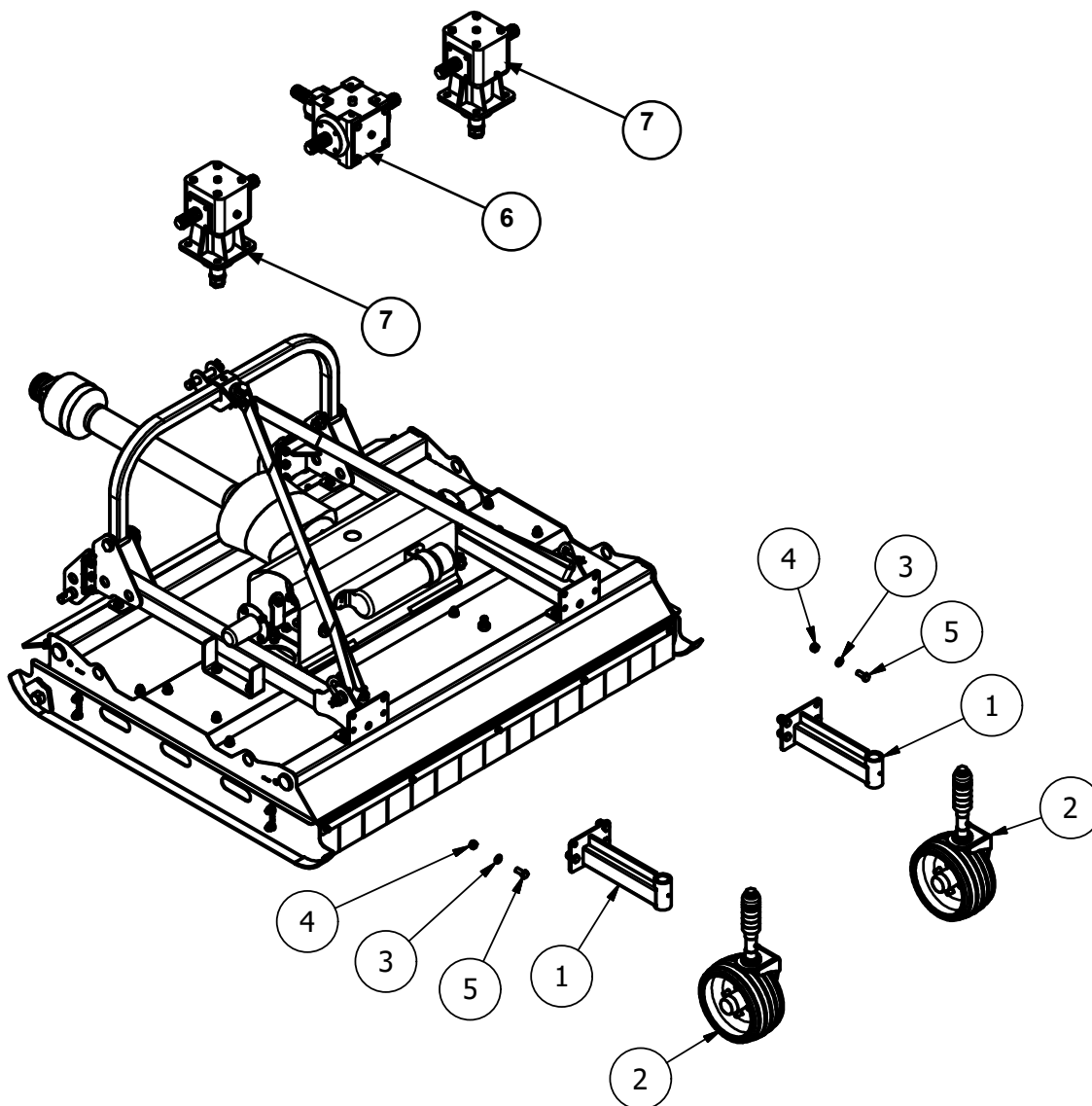


MJ65-150 - Parts List (continued)

21	MJ65-150-DF02	GUARD RUBBER	1	44	FWM12	M12 FLAT WASHER	64
22	MJRC-23-40	23mm COUPLING 40 SHORE	2	45	FWM12XL	M12 FLAT WASHER (EX-LARGE)	4
23	T27A	6 SPLINE 'T' BOX 1:1.92 (267.245)	1	46	FWM16	M16 FLAT WASHER	12
24	T40BO-1100	T40 SHEARBOLT	1	47	FWM20	M20 FLAT WASHER	2
25	MJ65-150-CV01	RUBBER CLAMP	2	48	FWM5	M5 FLAT WASHER	4
26	MJ65-150-CV02	150 COVER	1	49	FWM8	M8 FLAT WASHER	22
27	SW2-550-CV21	GUARD BASE MOUNT	2	50	G1106	BRASS TAP CONNECTOR	2
28	RM-RSN3	SHAFT COLLAR DIA 35	2	51	I-257	3/4x1/2 REDUCER BUSH	2
29	111044	DIA 26-30mm INSERT	8	52	M12	M12 NYLOC NUT	58
30	11874	CAT 1/2 LINK PIN	2	53	M12x30SKBH	M12x30 SOCKET BUTTON HEAD 10.9	34
31	12HEX109	1/2F HEX 10.9	12	54	M12x30SKS	M12x30 SOCKET HEAD SCREW	4
32	12x112FSKS	1/2"x1 1/2" FINE SOCKET HEAD 12.9	12	55	M12x30SZP	M12x30 SET BOLT	20
33	190.000.545	PTO GUARD (EXTENDED OVAL)	1	56	M12x35BZP	M12x35 BOLT	4
34	190592	PTO HAT	2	57	M20	M20 NYLOC NUT	2
35	5/8F	5/8" FINE NYLOC NUT	12	58	M20x100BZP	M20x100 BOLT	2
36	58x2FBZP	5/8"x2" FINE BOLT	12	59	M5	M5 NYLOC NUT	4
37	74	CAT 1 PIN DIA 19x102mm	1	60	M5x16SZP	M5x16 SET BOLT	4
38	8400STR	8400RM MKII STRAP (2130mm)	1	61	M8	M8 NYLOC NUT	10
39	AN099/10	LINCH PIN DIA 9.5	3	62	M8x12SKS	M8x12mm SOCKET HEAD 12.9	2
40	CP176-181MG1	45mm INSERT	1	63	M8x16SZP	M8x16 SET BOLT	12
41	DH-10404	DOCUMENT HOLDER 350x85	1	64	M8x30SKBH	M8x30 SOCKET BUTTON HEAD 10.9	10
42	DSR-1-2	1/2" RATED 'D' SHACKLE	2	65	NL12SP	M12 SP NORDLOCK	16
43	DSR-5-8	5/8" RATED 'D' SHACKLE	1				

* - further breakdown provided

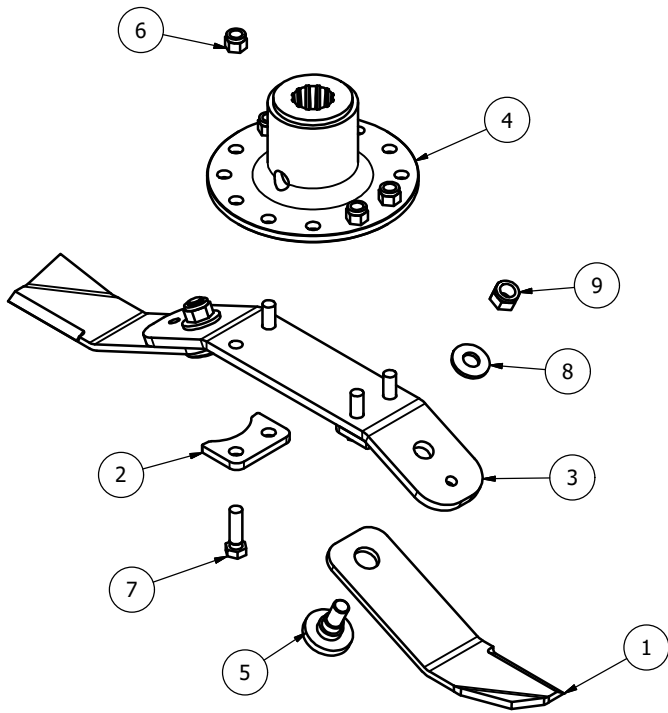
MJ65-150 Front mount model



MJ65-150 - Parts List

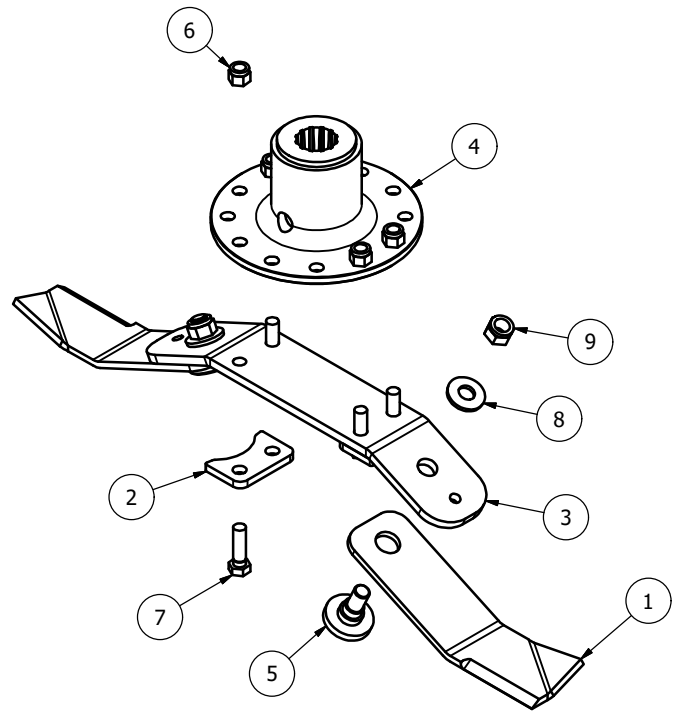
Item	Part No.	Description	Qty
1	MJ65-150-CW01	SMALL CYCLONE CASTOR	2
2	RM2-CW-GA01	MAJOR CASTOR WHEEL	2
3	FWM12	M12 FLAT WASHER	8
4	M12	M12 NYLOC NUT	8
5	M12x30SZP	M12x30 SET BOLT	8
6	T27A	267.245 1:1.92 T box	1
7	205.256	6 spline 1:1 T box	2

785-BLD-L Blade assembly



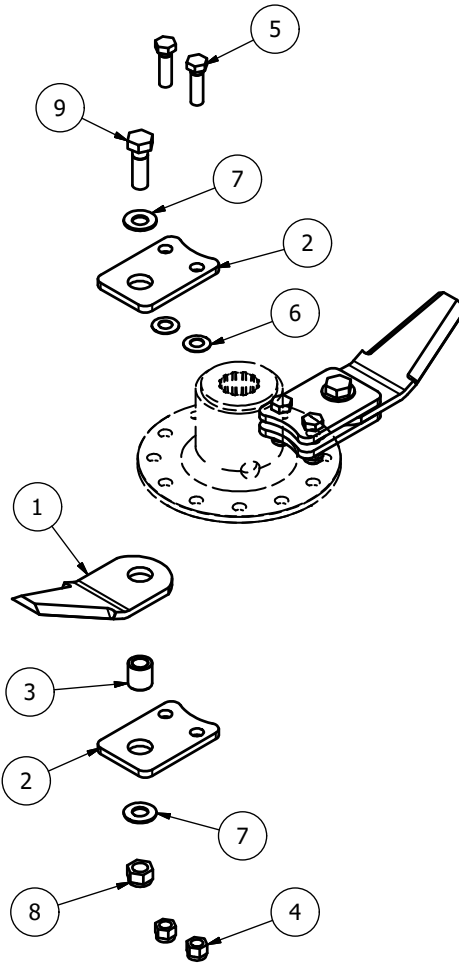
Item	Part No.	Description	Qty
1	BLD-28025-AC	BLADE 280xDia 25 (Anti-Clk)	2
2	BLDB-315-25-SY-STP1	BLADE STOP SPACER	2
3	BLDB6-315-25	BLADE BACK (315 CTR 25 deg)	1
4	DF-BMP	J205 G/BOX BLADE MOUNT	1
5	BS-2507-02	THREADED BLADE SUPPORT	2
6	1/2F	1/2" FINE NYLOC NUT	4
7	12x134FBZP	1/2"x1 3/4" FINE BOLT	4
8	CW39174	DISC SPRING 39x17x4 (YELLOW)	2
9	M16	M16 NYLOC NUT	2

785-BLD-R Blade assembly



Item	Part No.	Description	Qty
1	BLD-28025-C	BLADE 280xDia 25 (Clk)	2
2	BLDB-315-25-SY-STP1	BLADE STOP SPACER	2
3	BLDB6-315-25	BLADE BACK (315 CTR 25 deg)	1
4	DF-BMP	J205 G/BOX BLADE MOUNT	1
5	BS-2507-02	THREADED BLADE SUPPORT	2
6	1/2F	1/2" FINE NYLOC NUT	4
7	12x134FBZP	1/2"x1 3/4" FINE BOLT	4
8	CW39174	DISC SPRING 39x17x4 (YELLOW)	2
9	M16	M16 NYLOC NUT	2

XBLD-KIT3



Item	Part No.	Description	Qty
1	BLD-25025-OVL	OVERLAP FOR BLADE 250xDia 25	2
2	BLDBXT-315-30	OVERLAPPER MOUNT	4
3	BB25-16-26	BLADE BUSH	2
4	1/2F	1/2" FINE NYLOC NUT	4
5	12x134FBZP	1/2"x1 3/4" FINE BOLT	4
6	D281421	DISC SPRING 28x14.2x1.0	4
7	DSW34	DISC SPRING 34x16.3x2	4
8	M16	M16 NYLOC NUT	2
9	M16x50BZP	M16x50 BOLT	2

PTO shafts - MJ65

Item	Part No.	Description	Qty
1	T40BO-1100	T40 PTO shaft (Front and Rear mount)	1

To register your machine for warranty, please go to the SALES & SUPPORT section of our website www.major-equipment.com and enter your details.

The Grass & Slurry Machinery Specialists | Agricultural - Professional Groundscare - Industrial

MAJOR

HOME PRODUCTS ABOUT NEWS & EVENTS FIND A DEALER **SALES & SUPPORT** CONTACT

Financing
Request a Demo
Technical Publications
Literature
Register your Machine
Frequently Asked Questions

Financing

Request A Demonstration

Technical Publications

Literature

Register Your Machine

Frequently Asked Questions

Offlin



Major Equipment Intl Ltd
Ballyhaunis, Co Mayo
Ireland
Tel: +353 (0) 9496 30572

United Kingdom
Major Equipment Ltd
Major Ind. Estate, Heysham,
Lancs, LA3 3JJ, UK
Tel: +44 (0) 1524 850501

Netherlands & Germany
Major Equipment Intl Ltd
Postbus 29, NL-7700 AA
Dedemsvaart, Nederland
Tel: + 31 (0) 6389 19585