



# Professionele Cirkelmaaiers Voor Intensief en Extensief Maaiwerk



[www.major-equipment.com](http://www.major-equipment.com)



MAJOR is een internationaal merk dat staat voor kracht, duurzaamheid en een goede prijs-kwaliteitverhouding

Meer Dan

**40**  
YEARS

...40 Jaar Ontwikkeling En Productie Van Professionele Grasmaaiers....

Hoe **MAJOR**  zich onderscheidt

Door middel van continue innovatie en techniek produceren wij betrouwbare en gebruiksvriendelijke tractor-aangedreven machines met de vereiste kracht en duurzaamheid voor toepassingen op het gebied van landbouw, terreinonderhoud en industrie. In onze ontwerpen komen de beste aspecten van moderne machines samen, zodat onze maaimachines in elk terrein effectief zijn.

Major Equipment (Intl) Ltd is een bekroonde fabrikant van innovatieve landbouwmachines, professionele maaiers en bouwmaterieel.



Elk Major-product staat voor kwaliteit, bestendigheid en voldoening - een weerspiegeling van onze agrarische achtergrond. Ons familiebedrijf is gevestigd in Ballyhaunis, een plaats in het Ierse graafschap Mayo. Ierland staat wereldwijd bekend om zijn uitstekende bouwkunde.

### Over ons

Major Equipment Intl richt zich sinds haar oprichting in 1976 op het ontwikkelen van machines die antwoord bieden op specifieke uitdagingen vanuit verschillende agrarische en commerciële contexten.

Major-machines zijn robuust, eenvoudig en betrouwbaar. Daarom vertrouwen eigenaren en beheerders overal ter wereld op Major om de klus te klaren. Van weilanden en gewassen tot boom- en wijngaarden en van gemeenteplantsoenen en sportvelden tot privélandgoed. MAJOR to get the job done.

### Ons team

Onze ontwerpers en bedrijfsvertegenwoordigers hebben praktijkervaring met agrarisch en professioneel grondverzorgingsmaterieel en spannen zich onvermoeid in om aan de hoogste standaarden te voldoen, waar we ook mee bezig zijn.

Hierdoor kunnen onze teams rekening houden met uw specifieke behoeften en grondig inzicht krijgen in uw werkomgeving om u de meest geschikte oplossing te bieden.





# Uw lokale MAJOR dealer

Om ervoor te zorgen dat u het beste advies en efficiënte ondersteuning krijgt, besteden we veel zorg aan het selecteren van onze dealers. Bezoek onze website [www.majorequipment.com](http://www.majorequipment.com) en klik op het tabblad 'Dealers'. selecteer uw land en sector om de dealer bij u in de buurt te vinden.



## Onderdelen

Alleen het gebruik van originele onderdelen garanderen de optimale werking van alle Major machines. ons dealernetwerk zorgt dat u de slijtdelen de volgende dag na bestelling al geleverd krijgt.



## Social Media

We gebruiken verschillende kanalen om u te informeren over het laatste nieuws, video's, foto's en productinformatie van nieuwe producten. Bezoek ons voor meer informatie:



@majorequipment

# Kies uw maaimachine

Gebruik deze tabel om de meest geschikte maaier te vinden voor uw toepassingen. heeft u nog vragen of wilt u graag advies? neem dan contact met ons op, wij helpen u graag verder!

Aanbevolen product voor deze toepassing

APPARAAT TYPE	Swift Vaste Cirkelmaaier	CS Pro	Swift Op-klapbare	Swift Front-maaier	Contoura & TDR	Front maaidek	Cyclone Cirkelmaaier	Grasland Bloter	Flex Wing Grasland Bloter
	P.08	P.10	P.12	P.16	P.18	P.22	P.28	P.30	P.34
<b>TOEPASSING</b>									
Vliegvelden en legerbases			•	•			•		
Kanalen/waterwegen									•
Stoppelbeheer							•		
Onderwijsinstellingen	•	•				•			
Maaien van brandstroken							•		
Golfbanen	•	•	•		•	•			•
Boomgaarden						•	•		•
Parken en recreatieterreinen	•	•	•	•	•	•			
Weilanden en paddocks							•	•	
Sportvelden	•	•	•	•	•	•			
Grasveldkwekerijen			•		•				

## Inhoudsopgave

### Maaimachines voor tuin park & sport

- 8 **Maaier voor compact trekkers**
- 8 Swift Roller Mowers Vaste Cirkelmaaier, 3-puntsuitvoering
- 10 CS Pro Robuuste lichte maaier voor compact trekkers
- 12 **Voor tractoren 30 kW +**
- 12 Swift Roller Mower, 3-puntsuitvoering
- 14 Swift Roller Mower, getrokken uitvoering
- 16 Swift Roller Mowers Frontmaaier
- 18 Contoura Roller Mower
- 20 TDR Roller Mower
- 22 **Front maaidek**
- 22 Synergy Front maaidek
- 24 Cyclone Front maaidek

### Maaimachines voor landbouw / weidebloters

- 28 **Cyclone HD-Shredder**
- 28 Cyclone HD-Shredder
- 30 **Grasland Bloter**
- 30 Slasher
- 31 Grasland Bloter 3-puntsuitvoering in verstek
- 32 Grasland Bloter Getrokken uitvoering
- 33 Grasland Bloter 3-Punts Uitvoering
- 34 Flex Wing Grasland Bloter
- 35 OSM Hydraulisch aangedreven universele cirkelmaaier
- 36 Hegde cutter



# Maaimachines voor tuin park & sport





# Swift Roller Mowers

Vaste Cirkelmaaier, 3-puntsuitvoering

Een uitzonderlijke maaier die, zelfs onder de meest erbarmelijke omstandigheden, een constant hoge maaikwaliteit biedt, mede dankzij 75mm overlap van de messen. Deze tandwielkast aangedreven maaiers vragen weinig onderhoud en bieden een nog beter en constanter maaieresultaat met telkens weer het maaibeeld gelijkwaardig aan een kooimaaier.



360°  
virtuele tour



Aandrijving d.m.v. tandwielkasten voorkomt problemen die vaak optreden bij maaiers met v-snaaraandrijving.

De MAJOR Swift wordt geproduceerd van hoogwaardig constructiestaal Strenx™ 700 MC.

De maaidekken zijn thermisch verzinkt voor optimale bescherming tegen corrosie, waardoor u langer gebruik kunt maken van uw investering.

En dankzij de 3 jaar lange MAJOR-garantie op uw maaier hoeft u zich helemaal geen zorgen te maken.



“



Video

Ik zit ruim 20 jaar in het gras en dat is echt mijn passie. Zowel op De Vijverberg als op trainingsvelden op sportpark Beerzerveld wil ik vier mooie stabiele, vlakke grasmatten realiseren. Voor de professionele Major Mj71-190 is daarbij een belangrijke rol weggelegd. ik omschrijf de machine als eenvoudig, sterk, robuust en hij geeft een prima maaibeeld.”

**Geert Olthuis, Bv De Graafschap Doetinchem**

## UITVOERING

Schokabsorberende koppelingen tussen tandwielkasten

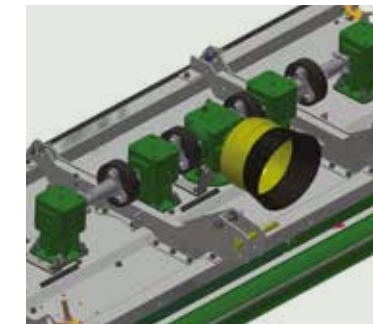
Eenvoudige hoogte verstelling en gemakkelijk te onderhouden ten opzichte van een kooimaaier

Messen met 75mm overlap voor een smetteloos maaieresultaat

Interne rollagers met lagerafdichting bieden volledige bescherming tegen vocht en aarde

De rollen over de volledige maaierbreedte volgen het veld voor een professioneel maaieresultaat

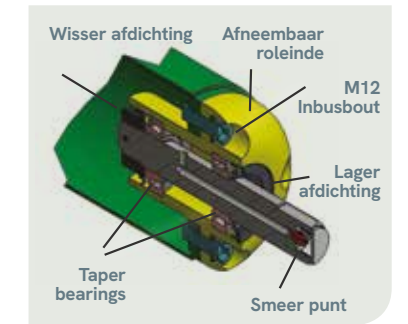
Optionele schraperbalk



Aandrijving d.m.v. tandwielkas



Twee messystemen in 1, vast mes of slingermes.



Interne rollagers (op alle MAJOR Swift en Synergie maaiers)

MODEL	MJ71-190	MJ71-240
Totale breedte	2,00m	2,50m
Werkbreedte	1,90m	2,40m
Transportbreedte	2,00m	2,50m
kW	18-52	22-60
Toerental	540	540
Maaihoogte	10-130mm	10-130mm
Rotoren	3	4
Aantal messen	6	8
Gewicht	475kg	560kg
Snelheid	75 m/s	75 m/s
Capaciteit @ 11km/hr	28 min / 1 ha	22 min / 1 ha





# CS Pro

Robuuste lichte maaier voor compact trekkers

De CS Pro is een universele maaier voor compacte tractoren in het bereik van 15 kW tot 55 kW.

Het gepatenteerde mulchmessysteem zorgt voor een uitzonderlijk mooi maaibeeld bij het dagelijkse maaien. Tevens geeft deze maaimachine een perfecte finish na het maaien.



360°  
virtuele tour



MJ65-300



MJ65-150



MJ65-300

Zwaar uitgevoerde tandwielkasten drijven meerdere rotoren aan voor betrouwbaar maaien onder wisselende omstandigheden.

Dit messysteem behaalt zeer goede resultaten in dichte vegetatie, zwaar struikgewas, ondergroei van struiken, evenals gazons en sportvelden.

Een groot voordeel van de aandrijflijn d.m.v. tandwielkasten is het geringe onderhoud en het bedieningsgemak.

Met minder slijtdelen dan een klepelmaaier of kooimaaier kunnen bezitters gedurende de levensduur van de machine aanzienlijk besparen op onderhoudskosten en kosten voor stilstand door onderhoud.

“

We wilden een maaier die onze werkzaamheden sneller uit kan voeren en onze klanten nog steeds dezelfde hoge maaikwaliteit levert die ze van ons gewend zijn. De Major CS Pro is de perfecte keuze. Hij heeft onze efficiëntie aanzienlijk verhoogd. We hebben geen moment spijt van deze aankoop gehad.”

**Will Parker, eigenaar, Parkers Pitches, Suffolk**

De CS Pro is gemaakt van hoogwaardig Strenx™ 700 MC gegalvaniseerd constructiestaal en is een premium maaier die een hoog rendement op de investering biedt.

De MJ65-300 is een 3,0 m brede machine met twee vleugels die opklapbaar zijn tot een transportbreedte van 2,0 m.

Er zijn twee rotoren gemonteerd op het midden dek, en elke vleugel is voorzien van 1 rotor.

Vier messen per rotor, met een totaal van 16 messen, zorgen voor intensieve versnippering in licht en zwaar materiaal.



MJ65-150

## UITVOERING

Thermisch gegalvaniseerde afwerking

Uniek messysteem voor maximale mulching en versnippering

Onderhoudsarme machine met minder slijtdelen dan een klepelmaaier of kooimaaier

Zwaar uitgevoerde rollen over de volledige lengte

Universeel; ideaal voor dagelijks grasonderhoud, voor intensief en extensief gebruik

Kan zowel als achter of frontmaaier geleverd worden (bij bestelling aangeven)

MODEL	MJ65-150-2R	MJ65-150-FM	MJ65-150-FM2	MJ65-210-FM	MJ65-300	MJ65-300F
Totale breedte	1,56m	1,56m	1,56m	2,20m	3,06m	3,06m
Werkbreedte	1,45m	1,45m	1,45m	2,11m	3,00m	3,00m
Transportbreedte	1,56m	1,56m	1,56m	2,20m	2,00m	2,00m
kW	15-28	15-28	15-28	22-55	22-55	22-55
Toerental	540	1000	2000	1000	540	1000
Maaihoogte	10-85mm	10-85mm	10-85mm	15-100mm	15-100mm	15-100mm
Rotoren	2	2	2	3	4	4
Aantal messen	4	4	4	12	16	16
Aantal rollen	2	1	2	1	6	3
Gewicht	350kg	325kg	400kg	465kg	760kg	755kg
Snelheid	82 m/s	82 m/s	82 m/s	78m/s	82m/s	79m/s
Zwenkwielen vooraan		✓	✓	✓		✓
Voorste rol	✓				✓	
Achterrollen	✓	✓	✓	✓	✓	✓



# Swift Roller Mower

Opklapbare cirkelmaaier, 3-puntsuitvoering



360°  
virtuele tour

Machines voor het maaien van grote oppervlakken die niet onderdoen qua maaikwaliteit of werktempo, en die u dat superstrakke maaieresultaat bieden waar alles om draait. Messen met 60mm overlap, volgens klantspecificaties ontworpen aandrijving en een hoge meskopsnelheid zorgen met uiterst gemak voor een professioneel strepeneffect.



Deze machines zijn gemaakt van Strenx™ 700 MC hoogvast staal en zijn thermisch verzinkt. Deze afwerking zorgt niet alleen voor een langere levensduur, maar ook voor minder onderhoud en verhoogt de inruilwaarde van uw investering.

De vleugels zijn inklapbaar en dus is transport eenvoudig, er is een LeD-wegverlichtingsset standaard en met een transportbreedte van 1,9 m zijn ook plekken met een krappe doorgang probleemloos toegankelijk.



“



Video

Wij gebruiken de Major swift Mj71-400 voor de maaierwerkzaamheden op de campus van de Universiteit twente. Met deze maaimachine kunnen we een beeldbestek opa-nivo realiseren. De machine is eenvoudig en de onderhoudskosten zijn laag. ik kan iedereen deze machine”

**Geert De Haan, Krinkels BV Hengelo**

## UITVOERING

Standaard uitgerust met Waterscheidaftakas

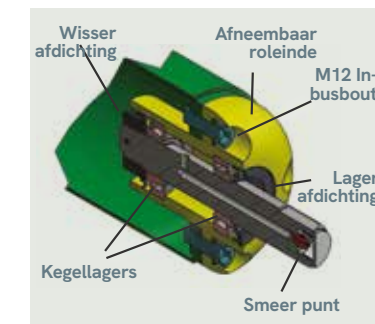
Eenvoudig maaihogteverstelling. De maaihogte kan worden ingesteld van 10 mm - 130 mm, om het hele jaar door te kunnen maaien

Messen met 60mm overlap voor een smetteloos maaieresultaat

Interne rollagers met lagerafdichting bieden volledige bescherming tegen vocht en aarde

De rollen over de volledige maaierbreedte volgen het veld voor een professioneel maaieresultaat

3 jaar Major-garantie



Interne rollagers (op alle MAJOR Swift en Synergie maaiers)



Twee messsystemen in 1, vast mes of slingermes.



De maaihogte kan worden ingesteld van 10 mm - 130 mm, om het hele jaar door te kunnen maaien.

MODEL	MJ71-340	MJ71-400	MJ71-540	MJ71-600
Totale breedte	3,48m	4,16m	5,54m	6,21m
Werkbreedte	3,40m	4,00m	5,40m	6,00m
Transportbreedte	1,90m	1,90m	1,90m	2,60m
kW	30-67	44-82	52-90	67-96
Toerental	540	540	1000	1000
Maaihogte	10-130mm	10-130mm	10-130mm	10-130mm
Rotoren	5	6	8	9
Aantal messen	10	12	16	18
Gewicht	940kg	1.100kg	1.270kg	1.485kg
Snelheid	75 m/s	75 m/s	75 m/s	70 m/s
Capaciteit @ 11km/hr	17 min / 1 ha	13min / 1 ha	10 min / 1 ha	9 min/1 ha



# Swift Roller Mower

Opklapbare cirkelmaaier, 3-puntsuitvoering



360°  
virtuele tour

Dit is een ideale maaimachine voor tuinonderhoudsbedrijven, graszodenbedrijven en lokale overheden die uitgestrekte groenzones moeten onderhouden.

De extra voorzieningen, zoals remmen, treft u meestal niet standaard aan op vergelijkbare maaiers. En met de hoogwaardige LED-wegverlichting weet u zeker dat u aan de wettelijke eisen voldoet als u gebruikmaakt van de openbare weg.

Deze machines zijn gemaakt van Strenx™ 700 MC hoogvast staal en zijn thermisch verzinkt.

Deze afwerking zorgt niet alleen voor een langere levensduur, maar ook voor minder onderhoud en verhoogt de inruilwaarde van uw investering.



“



Video

We vonden het leuk dat de Swift drie jaar garantie had en tandwielkast aangedreven was, wat betekent dat er geen V-snaren waren die gespannen moesten worden. Het geeft ons ook een echt hoogwaardige finish, vrijwel hetzelfde als die van een kooimaaier, maar dan zonder het onderhoud en de hoge reparatiekosten”

**Graham Cox, Hoofd Terreinopzichter,  
Blundell's School, Devon**

## UITVOERING

Eenvoudig maaihoogteverstelling. De maaihoogte kan worden ingesteld van 10 mm - 130 mm, om het hele jaar door te kunnen maaien

Aandrijving d.m.v. tandwielkasten voorkomt problemen die vaak optreden bij maaiers met v-snaaraandrijving

Standaard uitgerust met Waterscheidaftakas

Interne rollagers met lagerafdichting bieden volledige bescherming tegen vocht en aarde

LED-wegverlichtingsset en volledig geremd voor veilig en wettelijk toegestaan transport over de weg, in tegenstelling tot andere verkochte maaiers

3 jaar Major-garantie



Optie van een zwenkwiel per vleugel, voor toepassing zoals bij renbanen.



Twee messystemen in 1, vast mes of slingermes.



De maaihoogte kan worden ingesteld van 10 mm - 130 mm, om het hele jaar door te kunnen maaien.

MODEL	MJ71-400T	MJ71-540T	MJ71-600T	MJ71-730T
Totale breedte	4,16m	5,54m	6,21m	7,42m
Werkbreedte	4,00m	5,40m	6,00m	7,30m
Transportbreedte	2,40m	2,40m	2,60m	2,60m
kW	44-82 kW	52-90 kW	65-95 kW	78-110 kW
Toerental	540	540	1000	1000
Maaihoogte	10-130mm	10-130mm	10-130mm	10-130mm
Rotoren	6	8	9	11
Aantal messen	12	16	18	22
Gewicht	1.665kg	1.830kg	2.025kg	2.270kg
Snelheid	75 m/s	75 m/s	70 m/s	70 m/s
Capaciteit @ 11km/hr	14 min / 1 ha	10 min / 1 ha	9 min / 1 ha	7 min / 1 ha



# Swift Roller Mower

Frontmaaier, vaste en opklapbare uitvoering



360°  
virtuele tour

Deze frontuitvoeringen van onze welbekende achter aangehangen, vaste en opklapbare maaiers zijn geschikt voor het maaien van uiteenlopende locaties, zoals militaire bases, vliegvelden, berm en renbanen.

Dit is een uitstekende keus wanneer het draait om goed zicht, want vanuit de tractorcabine hebt u een blikveld van 180° over het maaipad.

Voor een optimaal resultaat bij maaien in één werkgang kunnen de machines worden gebruikt in combinatie met een getrokken machine om het maximale oppervlak te bewerken, zonder wielsporen

De combinatie van een mesoverlapping van 60 mm met

hoge messnelheden levert altijd een professionele, gestreepte afwerking.

Aandrijving d.m.v. tandwielkasten voorkomt problemen die vaak optreden bij maaiers met v-snaaraandrijving.

De Swift is gemaakt van hoogwaardig Strenx™ 700 MC galvalvaniseerd constructiestaal en is een premium maaier die een hoog rendement op de investering biedt.



“

Het echte voordeel van de Major Swift is de maaikwaliteit. Het is een zeer zuivere snede, het gras herstelt zeer snel, dus we kunnen twee keer per week maaien. De grasmat ziet eruit als een heel dik tapijt.”

**Tom Moreland, Hoofd Terreinopzichter, Ludlow Racecourse, Engeland**

## UITVOERING

Gemaakt van hoogwaardig strenX 700MC-staal

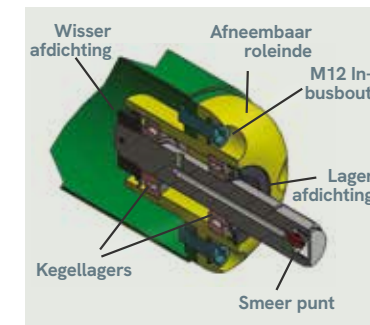
3 jaar Major-garantie

Geen wielsporen dankzij zwevend maaidek

Aandrijving d.m.v. tandwielkasten voorkomt problemen die vaak optreden bij maaiers met v-snaaraandrijving

Interne rollagers met lagerafdichting bieden volledige bescherming tegen vocht en aarde

Zwenkwiel met 6-laags band voor extra duurzaamheid



Interne rollagers (op alle MAJOR Swift en Synergie maaiers)



Twee messystemen in 1, vast mes of slingermes.



De maaihogte kan worden ingesteld van 10 mm - 130 mm, om het hele jaar door te kunnen maaien.

MODEL	MJ71-190F	MJ71-240F	MJ71-340F	MJ71-400F
Totale breedte	2,00m	2,50m	3,48m	4,16m
Werkbreedte	1,90m	2,40m	3,40m	4,00m
Transportbreedte	2,00m	2,50m	1,90m	1,90m
kW	18-52	22-60	30-67	44-82
Toerental	1000	1000	1000	1000
Maaihogte	10-130mm	10-130mm	10-130mm	10-130mm
Rotoren	3	4	5	6
Aantal messen	6	8	10	12
Gewicht	475kg	560kg	940kg	1.100kg
Snelheid	75 m/s	75 m/s	75 m/s	75 m/s
Capaciteit @ 11km/hr	5.3	6.7	9.5	11.4



# Contoura Roller Mower

Opklapbare cirkelmaaier, getrokken uitvoering



360°  
virtuele tour

De Major Contoura combineert duurzaamheid en flexibiliteit voor een uitzonderlijk veelzijdige maaioplossing op golvend terrein. Geschikt voor tractoren van 35 pk en meer levert deze maaier een hoogwaardige afwerking op uitdagend rough en fairways van golfbanen alsmede sportvelden.

Een multi-draaiend frame met zelfstellende conische lagers zorgt ervoor dat de Contoura de grond eenvoudig en efficiënt kan volgen.



Gemaakt van hoogwaardig Strenx™ 700MC-staal en gegalvaniseerd is de Contoura-maaier een uitzonderlijke maaier die gebouwd is voor duurzaamheid en prestaties.

De Contoura Series 2 biedt geweldig precisie-maaien met duurzame boriumstalen messen van 5 mm die eenvoudig kunnen worden geslepen voor een nog langere levensduur.



“



Video

De Major Contoura zorgt voor zeer kort gemaaid gras dat snel in het oppervlak verdwijnt. We hoeven ons geen zorgen te maken dat de V-snaren slippen of dat de spanning tijdens het seizoen moet worden bijgesteld. Een gegalvaniseerde Contoura betekent dat deze bestendig is tegen corrosie.”

De Major Contoura is een ideale machine voor terreinbeheerders die op zoek zijn naar hoge output op een golvend terrein.”

**Nicky Grene, Grene Sportsgrounds Ltd, Co Limerick, Ireland**

## UITVOERING

Uniek draaiframe zorgt ervoor dat de maaidekken de grondcontouren eenvoudig kunnen volgen

Volledig gegalvaniseerde afwerking voor nog langere levensduur van de machine

Zero-turn-functie maakt scherpe bochten of maaien rond obstakels zonder beschadiging van het terrein mogelijk

Rollen over de volledige breedte volgen glooiingen om te zorgen voor een consistent maairesultaat, zelfs op de meest uitdagende terreinen

Aandrijving via tandwielen voorkomt problemen die vaak voorkomen bij maaiers met V-snaar aandrijving

Interne rollagers bieden volledige bescherming tegen vocht en zand

Twee messystemen in één; een eenvoudige aanpassing maakt van een vast mes een slinger mes

Gelijkmatige verspreiding van gemaaid materiaal

3 jaar MAJOR-garantie



MODEL	MJ76-360
Totale breedte	3,71m
Werkbreedte	3,60m
Transportbreedte	2,31m
kW	25-55
Toerental	540
Maaihoogte	10-100mm
Rotoren	6
Aantal messen	24
Gewicht	1.580 kg
Snelheid	76m/s
Capaciteit @ 11km/hr	15 min / 1 ha





# TDR Maaiers

3-delige cirkelmaaier in getrokken uitvoering



360°  
virtuele tour

De MAJOR TDR maaier is een multifunctionele, onderhoudsarme getrokken cirkelmaaier, ontworpen voor het maaien van grote oppervlakten zoals parken, sportvelden en semi-rough op golfbanen.

Dankzij het driepunts ophanging aan het frame kunnen de drie maaidekken afzonderlijk de bodem volgen om een perfecte maaibeeld te krijgen zonder verschil in maaihogte. De MAJOR TDR is verkrijgbaar in werkbreedtes van 4,9 m en 6,1 m.

De maairotoren zijn uitgerust met twee messen van 5 mm met een optimale hardheid en sterkte. De messen zijn ontworpen om het gras op te zuigen en binnen het maaidek te houden, waardoor

het maaisel verkleind wordt. De messen draaien in tegengestelde richting en overlappen elkaar met 75 mm. Deze overlapping, in combinatie met de hoge snelheid van de mespunten, zorgt ervoor dat het gras fijn wordt gemaaid en gelijkmatig wordt verspreid, zodat er een professionele gestreepte afwerking ontstaat die gelijkwaardig is aan die van een kooimaaier.



De door tandwielkasten aangedreven rotoren zorgen voor hoge constante snelheid van de messen, zelfs in zware en natte omstandigheden.

De vleugels kunnen netjes worden ingeklapt waardoor een transportbreedte van 2,5 meter ontstaat voor veilig transport op de openbare weg.

De MAJOR TDR wordt geproduceerd van hoogwaardig constructiestaal Strenx™ 700 MC. Dit materiaal is sterker en toch lichter dan normaal staal.

Dit resulteert in minder bodemverdichting en lagere brandstofkosten, zonder afbreuk te doen aan de sterkte van de machine.

De maaidekken zijn thermisch verzinkt voor optimale bescherming tegen corrosie, waardoor u langer gebruik kunt maken van uw investering



“Onze MAJOR TDR van 4,9 meter kan gras maaien dat 1,8 meter hoog is! Ik kan dan in 10 minuten de maaihogte aanpassen en een voetbalveld of een cricketveld maaien. Dat is met een kooimaaier onmogelijk. Hij draait 7 uur per dag constant op maximaal vermogen en slaat geen slag over.”

Tasos Lambrou, Tractorbestuurder

## UITVOERING

De maaihogte kan worden ingesteld van 10 mm - 140 mm, om het hele jaar door te kunnen maaien

Onderdelen van topkwaliteit - Walterscheid groothoektafakas

Afgedichte interne kegellagers bieden bescherming tegen vocht en vuil. Eenvoudig onderhoud en vervanging wanneer dat nodig is

Het achterdek kan afgekoppeld worden en als 3-punts machine worden gebruikt. De vleugels kunnen onafhankelijk van elkaar worden bediend. (en in- of uitgeschakeld worden)

LED-verlichtingsset voor een veilig gebruik op de weg

BKT 300/65X12 gazonbanden

Met de afstandsbediening kan de machine met één druk op de knop vanuit de tractorcabine worden bediend

Gedekt door een uitgebreide garantie van drie jaar



MODEL	MJTDR-490	MJTDR-610
Totale breedte	4,95m	6,18m
Werkbreedte	4,90m	6,10m
Transportbreedte	2,57m	2,57m
kW	48 - 75	55 - 90
Toerental	540	540
Maaihogte	10 -140mm	10 -140mm
Rotoren	8	10
Aantal messen	16	20
Gewicht	2.225kg	2.550kg
Snelheid	76 m/s	76 m/s
Capaciteit @ 11km/hr	12 min/1 ha	10 min/ 1 ha



# Synergy Front maaidek

Voor Kubota, John Deere, Iseki en Shibaura



360°  
virtuele tour

De Major synergy-frontcirkelmaaier is een hoogwaardige vervanging van in de fabriek gemonteerde maaiers die geleverd worden met John Deere 1400/1500, Kubota F-series, Shibaura, Iseki en andere machines. Dankzij een buitengewoon maaieresultaat en gemakkelijk onderhoud is het synergy-dek een alternatieve keuze voor frontklepelmaaiers. Deze machines zijn ideaal voor sportvelden, bermen, scholen, parken, golfbanen en andere grasvelden.

Het messysteem met drie rotoren met een overlap van 150 mm biedt een nauwkeurig en gelijkmatig maaieresultaat. De hoge messnelheden in combinatie met vier messen per rotor zorgen voor een intensieve verhakseling van materiaal zonder kluitvorming.



Om het even of het gaat om zwaar gras, ongelijk terrein of natte en droge gazons, het synergy-dek is met gemak opgewassen tegen diverse omstandigheden. De zeer brede achterrol voorkomt schade aan de zode en biedt een professioneel gestreepte afwerking.

Er kan uit twee messensets gekozen worden. De fijne

grasmessen met afgeronde randen voor een zuiver maaieresultaat zijn perfect voor sportterreinen en velden die een smetteloze afwerking vereisen. De pendelende kruiselingse mulchmessen zijn geschikt voor extra zware klussen.

Met een gemakkelijk instelbare maaihoogte van 10-110 mm en rotoren met

tandwielkastaandrijving is de synergy een betrouwbare maaier die weinig onderhoud vraagt. Deze maaier heeft minder slijtonderdelen en geen riemen die gespannen moeten worden en is daarom de kostenbesparende oplossing voor uw terreinbeheer. De behuizing is thermisch verzinkt voor optimale bescherming tegen corrosie en biedt zo een waarborg voor uw investering.



“



Video

Hij is ideaal geschikt voor rugbyvelden omdat hij overweg kan met de klei en het slijk dat naar onze ervaring kooimaaiers beschadigt. De kwaliteit van het maaibeeld is uitstekend. Het veld wordt tegelijk gewalst, waardoor het grasveld vlak wordt en er een mooi gestreept effect ontstaat. Deze maaier is sterk genoeg voor elke taak.”

Willie Byrne, Greystones Rugby Club

## UITVOERING

Werkbreedtes van 1,7 m en 1,9 m om met hoge capaciteit te maaien

Thermisch verzinkte afwerking

Verstelbare zwenkwielen

Verstelbare achterste rol met inwendige afgedichte rollagers

Schokabsorberende koppelingen tussen tandwielkasten

Messensetkeuze; grasmessen of pendelmessen voor extra mulch

Gelijkmatige verspreiding van gemaaid materiaal



Grasmessen  
Standaard op MJ62-170 & MJ62-190



Synergy-aandrijflijn en mesconfiguraties

MODEL	MJ62-170	MJ62-190
Totale breedte	1,79m	2,00m
Werkbreedte	1,70m	1,90m
kW	15	15
Toerental	2000	2000
Maaihoogte	10-110mm	10-110mm
Rotoren	3	3
Aantal messen	12	12
Gewicht	296kg	311kg
Snelheid	70-85m/s	75-91m/s



# Cyclone Front maaidek

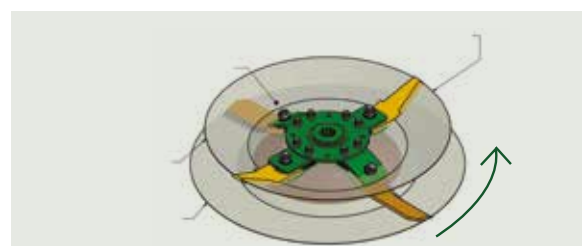
Cirkelmaaier voor Kubota, John Deere, Iseki en Shibaura



Video

Het Major Cyclone front maaidek is een goed alternatief voor de standaard V-snaar aangedreven maaidekken. De machine is breed inzetbaar: voor sportvelden, parken, bermen etc. Deze machine is ook te gebruiken in extreem hoog gras. altijd een goed maaibeeld!

Dit is een breed inzetbare maaier met een professioneel maaibeeld voor dagelijks gebruik. onder de zwaarste omstandigheden levert deze machine altijd goed werk! U zult versteld staan hoe licht dit maaidek maait!



Gepatenteerd Tri-Cut messysteem



Maaihogte verstelling van 10-110mm



Degelijke aandrijving voorzien van zware tandwielkasten



Een professioneel maaibeeld in zowel lang als kort gras

## UITVOERING

De degelijke aandrijving met aandrijfassen en zware tandwielkasten zijn bedrijfszeker, problemen met slippende V-snaren zijn uitgesloten

Gepatenteerd tri-Cut systeem geeft een mooi mulch effect aan het gemaaid gras, ook bij extreme condities

Eenvoudige hoogte verstelling

Brede zwenkwielen met robuuste wielnaaf

Maaidek is thermisch verzinkt voor een lange levensduur

Open achterzijde voor een perfecte verdeling van het gemaaid gras

Gemaakt van hoogwaardig strenX 700MC-staal



MODEL	MJ35-150	MJ35-170
Totale breedte	1,60m	1,82m
Werkbreedte	1,50m	1,70m
kW	15 kW	18 kW
Toerental	2000 rpm	2000 rpm
Maaihogte	10-110mm	10-110 mm
Rotoren	2	3
Aantal messen	8	12
Gewicht	277kg	312 kg
Snelheid	86 m/s	70.5 m/s



# Maaimachines voor landbouw / weidebloters





# Cyclone HD-Shredder

Cirkelmaaier, 3-puntsuitvoering



360°  
virtuele tour

De be kroonde range van Major's Cyclone cirkelmaaiers is ontwikkeld om het werk te doen wat voorheen met klepelmaaiers werd gedaan. Hierbij wordt er flink bespaard op vermogen en brandstof! De machines zijn sterk en robuust geconstrueerd: zeer geschikt om te gebruiken bij het onderhoud in bossen, wegbermen en andere natuurgebieden.



Deze heeft geen moeite met houtopslag, struiken, riet, pitrussen en onkruid. tevens kan deze goed ingezet worden voor het verkleinen van groenbemesters en stoppelresten van b.v. mais en koolzaad.

Elke maaikop heeft 4 messen per rotor voor krachtig en consistent mulchen. De maaikoppen zorgen ervoor dat er geen graszwaden ontstaan en verspreiden het gemaaid materiaal gelijkmatig achter de tractor voor snellere afbraak.

Strenx™ 700 MC hoogwaardig staal wordt gebruikt voor het maaidek van deze machine. Dit materiaal is veel sterker dan het normale staal dat in de machinebouw gebruikt wordt.

De steunschotels onder de maaimessen zijn gemaakt van het slijtvaste hardox® 450 staal. Dit is vooral bekend uit het grondverzet.



“



Video

De Major Cyclone is twee keer zo breed als de vorige klepelmaaier, verbruikt 25 procent minder brandstof en bedekt de grond veel sneller. We realiseren tussen de 3 en 4 ha per uur en het kost veel minder dan een klepelmaaier! De mulchcapaciteit is verbazingwekkend, je ziet helemaal geen resten achter de maaier! De gemulchte groenbemester verdwijnt snel in de bodem.”

**Gordon Sullivan, landbouwer in Kinsale in de graafschap Cork**

## UITVOERING

25% minder energie- en brandstof-verbruik vereist dan een soortgelijke klepelmaaier

Dubbelmaaiend messysteem voor efficiënt maaien en gelijkmatige distributie van gemaaid materiaal

De Cyclone heeft aanzienlijk minder messen dan een soortgelijke klepelmaaier. Dit verlaagt de vervangingskosten van verbruikmateriaal en werkplaatsuitgaven

Achterrollen over de volledige lengte zorgen ervoor dat de machine de golven van het terrein kan volgen en voorkomen dat gewasrijen worden aangetast

Kan zowel voor als achter de tractor gemonteerd worden (bij bestelling aangeven)

De bodemschijven zijn geproduceerd van Hardox® 450. Ze beschermen de tandwielkasten en aandrijflijn bij een botsing

De Major Cyclone snijdt en versnipperd vegetatie tot een fijne mulch zodat voedingsstoffen sneller in de bodem kunnen terugkeren



MODEL	MJ31-200	MJ31-250	MJ31-280	MJ31-350	MJ31-420	MJ31-420DW	MJ31-560	MJ31-630	MJ31-720	MJ31-920
Totale breedte	2,10m	2,65m	3,00m	3,65m	4,43m	3,65m	4,43m	6,52m	7,40m	9,44m
Werkbreedte	2,00m	2,50m	2,80m	3,50m	4,20m	3,50m	4,20m	6,30m	7,20m	9,20m
Transportbreedte	2,10m	2,65m	3,00m	2,50m	2,50m	2,50m	2,50m	2,80m	2,10m	4,20m
kW	37-75	52-90	60-90	60-105	67-105	67-105	75-110	104-140	110-160	134 - 186
Toerental	540/1000	1000	1000	1000	1000	1000	1000	1000	1000	1000
Maaihoogte (mm)	40-200	40-200	40-200	50-170	50-170	50-170	50-170	50-170	50-170	50-170
Rotoren	3	4	4	5	6	5	6	9	10	10
Aantal messen	12	16	16	20	24	20	24	36	40	40
Gewicht	600kg	785kg	945kg	1.120kg	1.265kg	1.120kg	1.265kg	1.875kg	2.235kg	3.100kg
Snelheid	75m/s	75m/s	58m/s	58m/s	58m/s	58m/s	58m/s	58m/s	58m/s	70m/s



# Slasher

Mulcher med en enkelt rotor

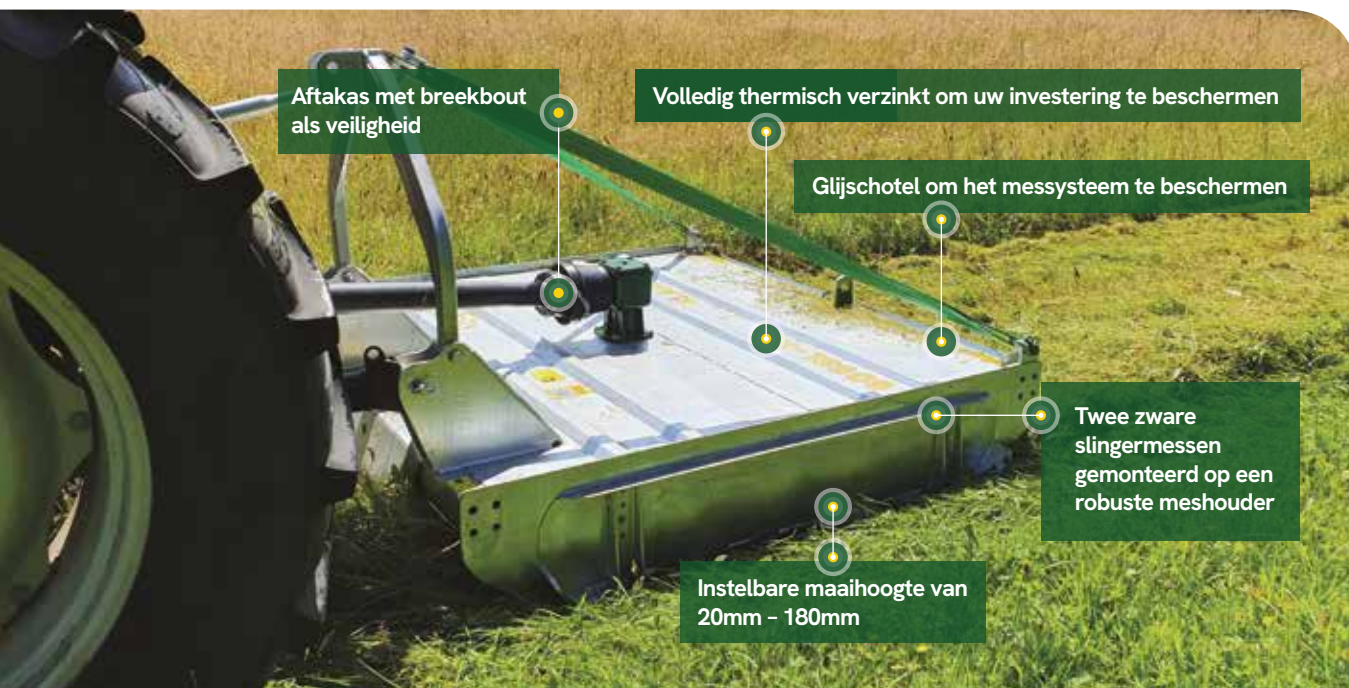


Video

De MAJOR Grass Slasher is een maaier met 1 rotor die heel geschikt is voor het maaien van ruige begroeiingen, zoals verwilderd grasland, paden in bossen, braakliggende terreinen enz.

Dit is de ideale machine voor het maaien van gras, onkruid, licht struikgewas en natuurgebieden. Deze maaimachines zijn gemaakt voor kleine bedrijven en passen goed aan kleine tractoren.

De Slasher heeft twee zware slinger messen gemonteerd aan een robuuste meshouder. De 2 zware roterende messen kunnen materialen tot 30mm probleemloos verhakselen. De Major Slasher vraagt weinig onderhoud in vergelijking tot V-snaar aangedreven maaiers.



Een aftakas met breekbout beschermt de aandrijving tegen obstakels en overbelasting. De maaihoogte kan versteld worden via glijsloten die extra breed zijn om niet in de bodem weg te zakken. De 2 glijsloten zijn voorzien van brede vlakken om insnijding in de zode te voorkomen.

MODEL	605SL
Totale breedte	1,99m
Werkbreedte	1,73m
kW	22-44
Toerental	540
Maaihoogte	20-180mm
Rotoren	1
Aantal messen	2
Snelheid	72 m/s
Gewicht	330kg

# Grasland Bloter

3-puntsuitvoering in verstek



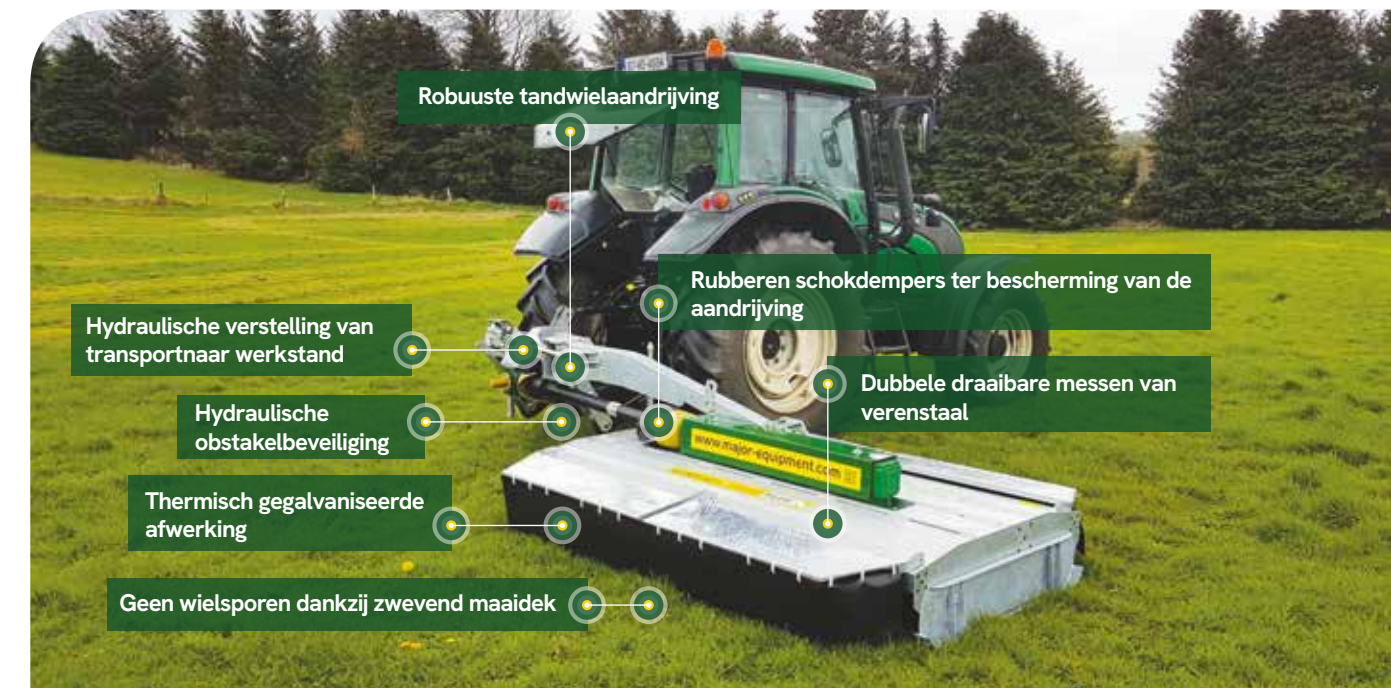
360°  
virtuele tour

Deze robuuste en doordachte maaier zorgt met de dubbele verenstalen messen met overlap, voor een perfect maaibeeld. De glijsloten en de schotels onder de messen zorgen ervoor dat de maaier soepel over de grond glijdt.

Een ander pluspunt is de hydraulische obstakelbeveiliging die de maaier beschermt tegen schade bij botsingen.

De zwevende topstangbevestiging zorgt voor een optimale bodemaanpassing. De demper aan de trekboom voorkomt stoten en trillingen van het maaidek.

Een breekbout in de aftakas beschermt de aandrijving tegen overbelasting



MODEL	800SM-HD	900SM-HD
Totale breedte	4,40m	4,50m
Werkbreedte	2,22m	2,22m
Transportbreedte	2,40m	2,80m
kW	26-60	37-67
Toerental	540	540
Maaihoogte	50-250mm	50-250mm
Rotoren	2	2
Aantal messen	8	8
Snelheid	100m/s	111m/s
Gewicht	550kg	640kg



# Grasland Bloter

Getrokken uitvoering



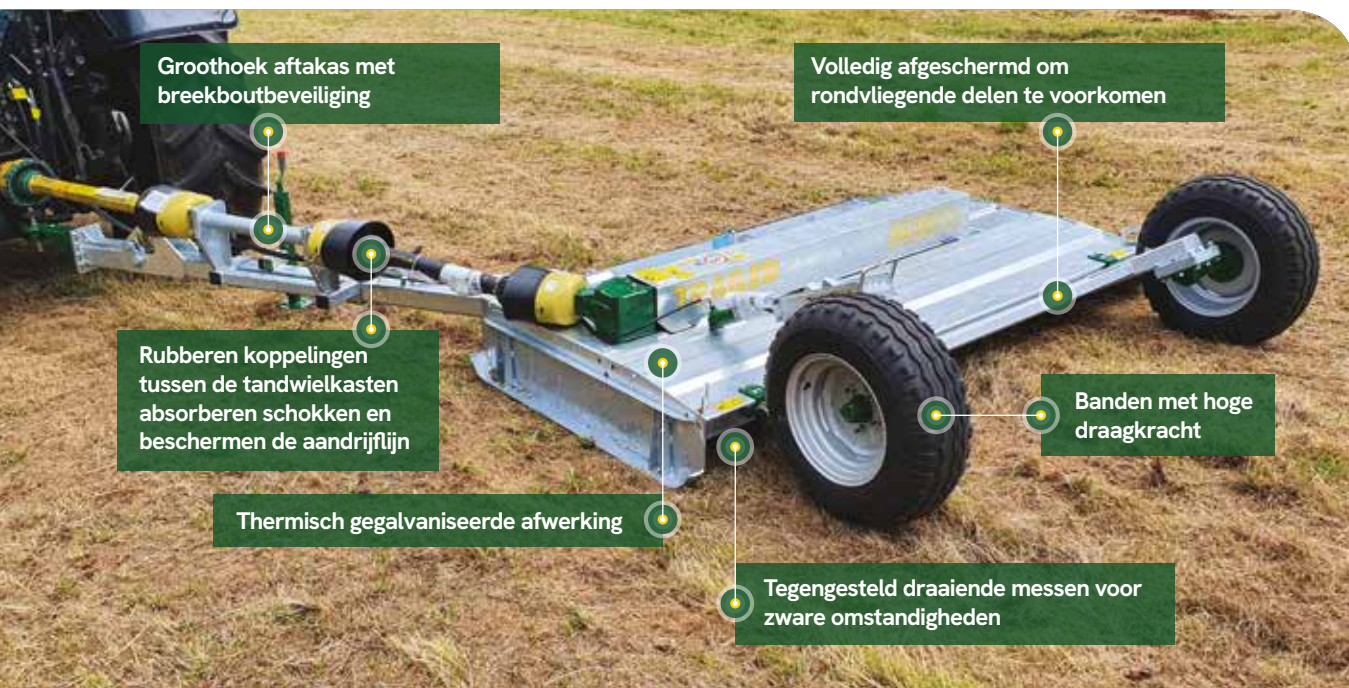
Video

De Major Grasland Bloter in getrokken uitvoering is een volledig tandwiel aangedreven maaier. De maaier kan vanuit de tractorcabine hydraulisch veresteld worden van transportstand naar werkstand.

De rotoren zorgen voor een overlap van 75mm en door de tegengestelde draairichting wordt het gemaaid gras gelijkmatig verdeeld.

Als de machine in werkstand staat wordt het gras niet platgereden waardoor een perfect maaibeeld ontstaat.

De maaihoogte wordt d.m.v. de glijstoffen en de cilinder voor het wielstel ingesteld. De dissel is van voorzien van vering. Maaier MJ45-360 is standaard uitgerust met een groothoekaftakas



MODEL	MJ45-240	MJ45-270	MJ45-360
Totale breedte	3,73m	4,14m	4,62m
Werkbreedte	2,40m	2,70m	3,60m
Transportbreedte	2,60m	2,90m	2,60m
kW	30-60	30-37	33-74
Toerental	540	540	540
Maaihoogte	20-160mm	20-160mm	20-160mm
Rotoren	2	2	3
Aantal messen	8	8	12
Gewicht	940kg	970kg	1395 kg
Snelheid	70 m/s	78 m/s	70 m/s

# Grasland Bloter

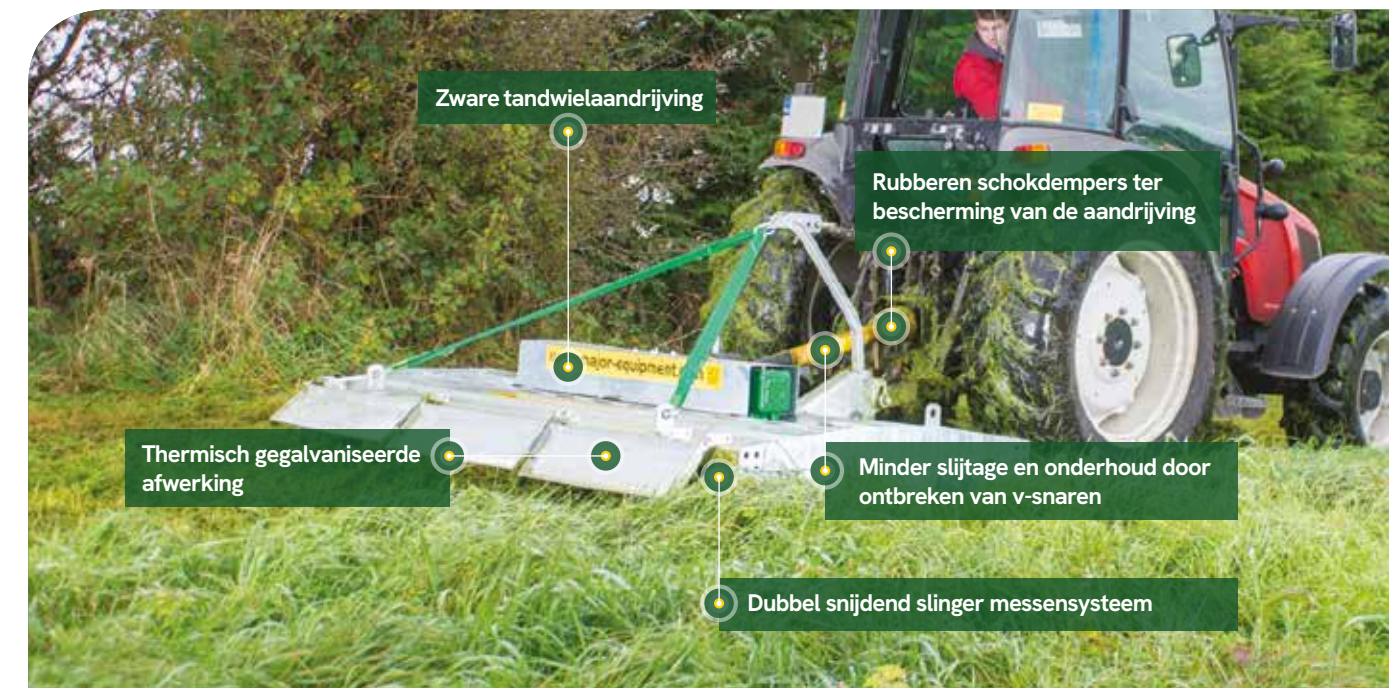
3-Punts Uitvoering



Video

De Major Grasland Bloter type 9FtGDX-hD en 909hD zijn zeer robuuste, tandwiel aangedreven cirkelmaaier met dubbele vrij hangende messen die kunnen draaien.

De tegengesteld draaiende rotoren zijn zo De maaihoogte is zowel via de glijstoffen als via de optionele wielen te verstellen. De rubberen schokdempers beschermen de aandrijving tegen overbelasting. De vrij draaiende messen kunnen obstakels ontwijken en de aftakas is met een breekbout beveiligd. Met de 9FtGDX-hD-FM is deze graslandbloter ook als frontmaaier leverbaar!



MODEL	9FTGDX-HD-FM	9FTGDX-HD	909 HD
Totale breedte	2,90m	2,90m	2,90m
Werkbreedte	2,70m	2,70m	2,70m
kW	45-90	45-90	52-90kW
Toerental	540	1000	1000
Maaihoogte	50-250mm	50-250mm	50-250mm
Rotoren	2	2	2
Aantal messen	8	8	8
Gewicht	490kg	490kg	560kg
Snelheid	111m/s	111m/s	111m/s



# Flex Wing

Grasland Bloter

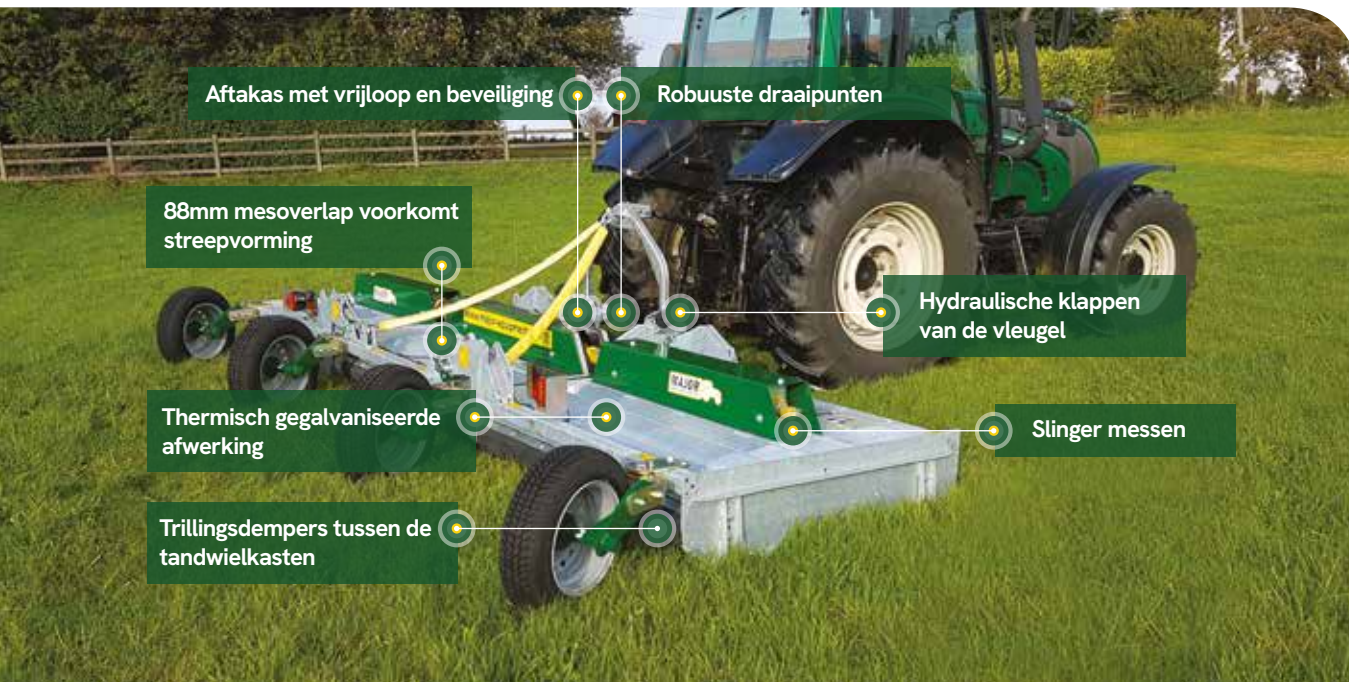


Video

De Major MJ38-540 Flex Wing Grasland Bloter is een robuuste en efficiënte 3-puntsmachine, met een transportbreedte van 2,3m.

Deze Ce gecertificeerde maaier is uitgevoerd met zware rubberen afscherming tegen rondslingerende delen en heeft een aftakas met slipkoppeling.

De vleugels kunnen hydraulisch in- en uitgeklaapt worden en van -15° tot 25° bewegen voor een goede bodemaanpassing.



Aftakas met vrijloop en beveiliging

Robuuste draaipunten

88mm mesoverlap voorkomt streepvorming

Hydraulische klappen van de vleugel

Thermisch gegalvaniseerde afwerking

Slinger messen

Trillingsdempers tussen de tandwielkasten

De rotoren draaien tegengesteld waardoor het gemaaid gras gelijkmatig wordt verdeeld. tevens zijn er onder de rotoren schotels gemonteerd die vermijden dat de machine gaat scalperen.

MODEL	MJ38-540
Totale breedte	5,60m
Werkbreedte	5,50m
Transportbreedte	2,30m
kW	56-90
Toerental	1000
Maaihoogte	50-250 mm
Rotoren	6
Aantal messen	12
Gewicht	1.395 kg
Snelheid	74m/s

# OSM

Hydraulisch aangedreven universele cirkelmaaier



Video

De Major offsetmaaier is ontworpen voor intensief maaien waarbij wendbaarheid en duurzaamheid vereist zijn.

De hydraulische kop biedt 140 graden bewegingsvrijheid voor het maaien van berm, greppels, taluds, evenals struiken, heggen en bomen.

Het roterende messensysteem zorgt voor nauwkeurig snijden en verspreiden van materiaal, terwijl het maximale bescherming biedt tegen breuk en beschadiging van de aandrijflijn.

Tussen de zware tandwielkasten zijn schokbrekers gemonteerd die de machine beschermen in geval van een botsing. De rol over de gehele lengte volgt de bodemcontouren om het afsteken van zoden te voorkomen en zorgt voor een perfecte afwerking. Verkrijgbaar in linkse- of rechtse uitvoering.



Uniek messensysteem voor extreem maaien en uitstekende bescherming.

Gemakkelijk instelbare maaihoogte van 15-100 mm.

Inwendige dubbele rollenlagerbehuizing ondersteunt de rollen over de gehele lengte tijdens het maaien en beschermt de lagers.

Schokabsorberende koppelingen tussen tandwielkasten

Hydraulische arm met een werkbereik van 95° tot -35°

Steunwiel standaard meegeleverd

Zwaar rubberen schort ter bescherming tegen rondvliegende rommel.

Gemaakt van hoogwaardig Strenx-staal en gegalvaniseerd conform ISO-normen.

MODEL	MJ36-140	MJ36-210
Transportbreedte	1,60m	1,60m
Werkbreedte	1,43m	2,11m
kW	52-90	67-110
Maaihoogte	15-100mm	15-100mm
Rotoren	2	3
Aantal messen	8	12
Gewicht	690kg	810kg
Offset schuifbereik	1.56m	1.56m
Maaihoek langs heg	0÷95°	0÷95°
Maaihoek langs taluut	0÷35°	0÷35°
Aanspanning KAT	II	II
Benodigde hoeveelheid olie	80 l/min	100 l/min



# Hegde cutter

Hydraulische Arm Heggenschaar



Video

De MJ39 hedgecutter zorgt voor een mooie afwerking van heggen, struiken en bermten met hoge snelheden dankzij de indrukwekkende

“blender-stijl” mulchcapaciteit van de messen. De aandrijving d.m.v. tandwielkasten drijft de dubbele rotoren en acht overlappende

messen aan. Dit geeft een nette afwerking bij het knippen van materiaal of het verwijderen van dicht struikgewas, alles in 1 werkgang!



MJ39-143

De hydromotor is uitgerust met een vrijlooppkoppeling, die het hydraulische systeem beschermt wanneer de motor stopt.

Het 1,43 m zware maaidek schittert echt door overwoekerde heggen en struikgewas om te vormen tot beheersbare structuren voor landschapsbeheer. De MAJOR heggenschaar overtreft klepelmaaisystemen in zowel productiviteit als onderhoud.

Met minder slijtdelen is de MJ39 een duurzaam en betrouwbaar werktuig voor aannemers, gemeenten en gebruikers die minimale stilstand en lage totale onderhoudskosten eisen. De rol over de volledige lengte regelt de maaihoogte tussen 40 mm - 100 mm voor bermwerkzaamheden en kan versteld worden voor het snoeien van heggen.

Een verstelbare kap aan de voorkant, hydraulisch of handmatig bediend, regelt de

hoeveelheid materiaal die de snijkamer binnenkomt.

MODEL	MJ39-143	MJ39-143-D
	Power Arm Model	Digger Model (10 ton +)
Totale breedte	1,60m	1,60m
Werkbreedte	1,43m	1,43m
kW	36HP motor	36HP motor
Benodigde hoeveelheid olie	Min. 80 litres/min	Min. 80 litres/min
Maaihoogte	40-100mm	40-100mm
Rotoren	2	2
Aantal messen	4 per rotor	4 per rotor
Gewicht	422kg	504kg
Snelheid	82 m/s	82 m/s
Compatibel met	N/A	10-14 ton*

\* Afhankelijk van oliestroom en hefvermogen

“

De Major hedgecutter is vriendelijker voor de heg, omdat hij de vegetatie knipt in plaats van deze in vorm te slaan. We krijgen een betere afwerking in minder werkgangen, wat tijd en brandstof bespaart. Er is een hogere productiviteit dan een traditionele klepelmaaier en zware begroeiing wordt efficiënter aangepakt.”

**Mervyn Auchmuty, Farming For Nature Ambassador**

Hoge zijanten van het maaidek zorgen ervoor dat de mulch in de heg blijft. De hoofdcomponenten zijn gemaakt van Strenx® 700MC constructiestaal, wat het gewicht van de machine vermindert en de machine ‘sterk’ houdt.

Hardox® glijstukken zorgen voor slijtvastheid terwijl je gemakkelijk door oneffen terrein beweegt.

Ontworpen voor prestaties en gebouwd voor duurzaamheid, is de MAJOR hedgecutter het werktuig voor de meest intensieve klussen.

De MJ39-143-D hedgecutter past aan de giek van graafmachines tot 10-14 ton, en is geschikt voor de meeste standaard graafmachines.



MJ39-143

## UITVOERING

Elke rotor heeft vier messen voor uitstekende snij- en mulchprestaties

Hydromotor met vrijlooppkoppeling, 80-110 l/min olie opbrengst max. 170 bar druk

Minder slijtdelen dan klepelmaaisystemen. Een machine met weinig onderhoud

Strenx® hoogwaardige stalen delen

Hardox® slijtvast glijstukken

Achterrol over de volledige breedte om te kort snijden te beperken bij bermwerk, kan worden versteld bij het snoeien van heggen

Een verstelbare kap aan de voorkant (hydraulisch of handmatig) om de hoeveelheid te maaien materiaal te regelen



MJ39-143-D



MJ39-143



MJ39-143-D





## Contact

Hebt u een vraag of wilt u meer informatie? Neem hieronder contact op met ons.



**Machinery Sales**  
Mainland Europe  
Phone: +31 (0) 6389 19585  
Email: [jballast@major-equipment.com](mailto:jballast@major-equipment.com)







PDF

### IN NEDERLAND VERKRIJGBAAR BIJ

Zonna B.V (Beilen)  
Markt 12  
9411 KP Beilen  
Tel: 0593 58 24 44  
[www.zonna.nl](http://www.zonna.nl)



#### Head Office

Major Equipment Intl Ltd  
Ballyhaunis, Co. Mayo,  
F35 C891, Ireland  
Tel: + 353 (0) 9496 30572  
[info@major-equipment.com](mailto:info@major-equipment.com)

#### Europe Office

Major Equipment Intl Ltd (EU)  
Postbus 29, NL-7700 AA  
Dedemsvaart, Nederland  
Tel: + 31 (0) 6389 19585  
[euinfo@major-equipment.com](mailto:euinfo@major-equipment.com)

@majorequipment



[www.major-equipment.com](http://www.major-equipment.com)