

Instruktionsbog og reservedelsliste

SYNERGY

MJ61-175

MJ61-200



SYNERGY

Hovedkontor

Major Equipment Intl. Ltd.
Ballyhaunis,
Co. Mayo,
Ireland.

Tlf.: +353 (0) 9496 30572
Fax: +353 (0) 9496 30788
Email: info@major-equipment.com

Kontor i Storbritannien

Major Equipment Ltd.
Major Industrial Estate,
Middleton Rd.,
Heysham,
Lancs.
LA3 3JJ

Tel.: +44 (0) 1524 850 501
Fax: +44 (0) 1524 850 502
Email: ukinfo@major-equipment.com

KONTOR I HOLLAND OG TYSKLAND

Major Equipment Intl. Ltd.
Postbus 29,
NL-7700 AA ,
Dedemsvaart,
Nederland.

Tel: +31 (0) 6389 19585
Email: euinfo@major-equipment.com
Web: www.major-equipment.com



Besøg os på FACEBOOK
[MAJOR MACHINERY](#)



Se vores kanal
[MAJOREQUIPMENT](#)

Ansvarsfraskrivelse

Selvom vi hos Major har bestræbt os på at sikre, at alle oplysninger i instruktionsbogen er fuldkomne og korrekte, tager vi forbehold for eventuelle fejl og udeladelser.

Major forbeholder sig retten til uden forudgående varsel at foretage ændringer på maskinen og i de tekniske data, som findes i instruktionsbogen.

Derudover fralægger Major sig ethvert ansvar for skader, der måtte opstå som følge af anvendelsen af oplysningerne i instruktionsbogen.

Indhold

Introduktion

Tak!	1
Vedrørende sikkerhed	1
Formål	1
Registrér produkt og garanti online	1
Krav til traktoren	2

Sikkerhed

Farer forbundet med betjening af græsslåmaskiner	2
Sikkerhed under brug	3
Arbejdspladsen	4
Regler for brug af transmissionen	4
Sikkerhed vedrørende PTO-akslen	4
Sikker kørsel på offentlig vej	5
Inspektion før brug	6
Regler vedrørende start	6

Identifikation af produkt

Maskinens serienumre	7
Produktspecifikationer	7
EF-overensstemmelseserklæring for maskiner	8
Maskinens sikkerhedsmærkning	9
Oversigt over de vigtigste dele	10
Knivsystem	12
Drivlinjegearkasser	12

Betjening af maskinen

Kobling til traktor	13
Transportposition	14
Betjening af maskinen/græsslåning	15
Justering af hjul og rulle	16
Montering af hydraulikslanger på traktoren (kun model RANSOMES)	17
AVANT-hydraulikforsats	17

Vedligeholdelse

Opbevaring af maskinen	18
Vedligeholdelse af PTO-akslen	18
Transmissionsbolte	19
Rulle <i>(hvis relevant)</i>	19
Udskiftning af sliddele	19
Fjernelse af blokering	19
Justering af vingeakslerne <i>(hvis relevant)</i>	19
Fejlfinding	20
Smøreskema	22

Spare Parts - MJ61

MJ61-175 Synergy Mower	23
MJ61-200 Synergy Mower	26
Wheel assembly (RM2-CW-GA01) (MJ35 and MJ61 models)	29
PTO shafts (MJ61)	29
Tractor Linkage arms (MJ35 and MJ61 models)	29
MJ61 - Blade Assemblies	30
MJ61 Mulching kit	33

Introduktion

Tak!

Vi sætter pris på dig som kunde og ønsker dig mange års sikkert og tilfredsstillende arbejde med din maskine.

Vedrørende sikkerhed

Denne brugsanvisning er en vigtig del af maskinen og følger med maskinen, når du køber den. Ved at læse brugsanvisningen kan du og andre undgå at komme til skade eller at beskadige maskinen. Oplysningerne i denne brugsanvisning gør brugeren i stand til at betjene maskinen så sikkert og effektivt som muligt. Maskinen må kun betjenes af kompetente og kvalificerede personer, der har læst og forstået denne brugsanvisning.

Afsnittene i brugsanvisningen har en bestemt rækkefølge, som hjælper dig til at forstå alle sikkerhedsmeddelelser, så du kan betjene maskinen på en sikker måde. Du kan også bruge brugsanvisningen til at finde svar på specifikke spørgsmål i forbindelse med brug eller service.

Brugsanvisningen indeholder særlige meddelelser, som henleder opmærksomheden på potentielle sikkerhedsproblemer, skader på maskinen samt nyttige oplysninger om betjening og service. Du skal læse alle oplysningerne omhyggeligt for at undgå kvæstelser og skade på maskinen. Hvis du har spørgsmål til oplysningerne i dette hæfte, kan du kontakte din lokale MAJOR-forhandler eller MAJOR.

Brugeren alene har ansvaret for, at maskinen bruges sikkert og vedligeholdes korrekt. Maskinen må kun betjenes af en kompetent og kvalificeret person. Indstilling og justering må kun foretages af brugeren. Maskinen må ikke justeres eller modificeres af uvedkommende.

Formål

Denne maskine er en græsslåmaskine, og den er beregnet til græsslåning. Den må desuden kun bruges sammen med en egnet traktor (se afsnittet "Produktspecifikationer" i dette hæfte) og drives af en passende drivlinje via traktorens PTO. Al anden brug er strengt forbudt. Major kan ikke holdes ansvarlig for tab eller skade, der skyldes forkert brug af maskinen.

Registrér produkt og garanti online

Du registrerer dit produkt på internettet ved at gå ind på siden Support www.major-equipment.com. Ved at udfylde oplysningerne enten online eller på produktgarantikortet kan kunden være sikker på at modtage alle oplysninger vedrørende service efter købet og vigtige produktoplysninger.

Maskinen er dækket af 12 måneders garanti. Der ydes ikke garanti på maskiner, som bruges til udlejning. Garantien omfatter defekter i materialer og udførelse.

Garantien dækker kun dele. Alle dele skal returneres til producenten. Garantien er betinget af, at delene returneres. Alle reservedele leveres mod betaling, indtil garantidækningen er godkendt.

Krav til traktoren



Når maskinen kobles til traktoren, påvirkes traktorens stabilitet og manøvrevevne. Se brugsanvisningen til traktoren vedrørende vægtbegrænsninger og traktorens trækegenskaber.

Det er brugeren ansvar at sikre, at traktoren er egnet til maskinen. Læs altid i brugsanvisningen til traktoren for at finde flere oplysninger.

Anbefalede krævede hestekræfter til den pågældende model er angivet i afsnittet "Produktspecifikationer" i dette hæfte. Hvis der anvendes for stor kraft, kan kvaliteten af slåningen påvirkes, og/eller maskinen kan beskadiges.

Traktorer, der ikke er egnede til denne brug, kan blive beskadiget som følge af maskinens vægt og kraftbehov. Vær altid opmærksom på maskinens vægt som angivet i afsnittet "Produktspecifikationer" i dette hæfte, og sammenlign den med vejledningen i traktorens brugsanvisning, så det sikres, at traktoren kan løfte maskinen på en sikker måde.

Maskinen er designet til at blive tilkoblet via traktorens 3-punktsophæng. Maskinens position kan justeres ved hjælp af et manuelt eller hydraulisk topled.

Modeller med vinger skal have én hydraulisk spole med 1/2" hurtigudløser med hunkobling til enkeltvirkende stempel/stempler.

Lygtesættet til kørsel på vej kræver et 12 V 7-bensstik.

Sikkerhed

Brugsanvisningen beskriver også eventuelle potentielle sikkerhedsfarer, når dette er nødvendigt, i særlige sikkerhedsmeddelelser, som er angivet med ordet CAUTION (Forsigtig) og sikkerhedssymbolet



Farer forbundet med betjening af græsslåmaskiner

Snitfare

Snitfare opstår, når to objekter bevæger sig mod eller ved siden af hinanden med kort nok afstand til, at relativt bløde materiale kan skæres over. Det kan omfatte dele af maskinen, som er hydraulikstyrede, under betjening fra transport- til klippeposition. Bemærk, at vingeenhederne er designet til at flyde uafhængigt af midteraggregatet, og at de kan bevæge sig frit inden for grænserne.

Knusningsfare

Personer i nærheden kan komme til skade, når maskinen sænkes til klippeposition. Maskiner med vinger har klemmepunkter omkring hængselområder og mellem vingen og hovedaggregatet. Brug altid transportlåsestænger, når vingerne ikke er i brug (gælder kun modeller med vinger).

Fare i forbindelse med roterende knive

Der er risiko for kvæstelse, hvis hænder eller fødder placeres under maskinen, når den løftes fra jorden, mens knivene er i bevægelse.

Klemningsfare

Klemmepunkterne opstår, når to objekter bevæger sig samme, og mindst én af dem bevæger sig i en cirkel. Denne fare er almindelig på enheder med kraftoverføring, f.eks. remdrev, tandhjulsdrev og ruller. Sørg for, at alle afskærmninger er på plads.

Omviklingsfare

Alle fritlagte, roterende maskindele udgør en potentiel omviklingsfare. Skader opstår oftest, når løst tøj eller langt hår indvikles i og vikles omkring roterende dele som f.eks. PTO-akslers eller maskinens drivakslers. Sørg for, at alle afskærmninger er på plads.

Fare i forbindelse med dele i friløb

Jo tungere den roterende del er, jo længere vil den fortsætte med at rotere, efter at maskinen er standset. Denne egenskab kaldes "friløb". Knive og forskellige andre dele, drivakslar m.m. fortsætter med at bevæge sig – ofte i flere minutter – efter maskinen er standset. Skader opstår i følgende situationer:

- Når brugeren standser udstyret og forsøger at rengøre eller justere maskinen, før delene står helt stille.
- Forskydningsboltens beskyttelsesanordning i PTO-akslen forskydes, og delene i bevægelse fortsætter med at rotere, men den primære PTO-aksel står stille. I forbindelse med dele i friløb er det afgørende, at brugeren er opmærksom. Maskinen må aldrig løftes, mens knivene roterer.

Fare for udslyngede objekter

Maskiner slynger materialer ud under arbejdet. Fremmedlegemer som sten, grene og andre materialer kan føres ind i udstyret og slynges ud med meget høj hastighed. Disse objekter holdes inde af maskinens sider og af frontrullen/bagrullen/afskærmningerne/kædeskærmene/gummipanelerne afhængig af maskinmodellen.

Kontrollér, at der ikke står personer tæt på maskinen, og at ingen kan blive ramt af materiale, som slynges ud fra maskinen. Personer eller dyr, der rammes af udslyngede objekter, kan komme alvorligt til skade. Maskinen må aldrig bruges med aggregaterne hævet fra jorden, da dette fjerner beskyttelsen foran/bagpå.

Fare i forbindelse med hydraulik (hvis relevant)

Hydrauliksystemer indeholder store mængder energi. Mangelfuld service, justering eller udskiftning af dele kan medføre alvorlige kvæstelser. Hydraulikolie under højt tryk kan skade øjne og andre kropsdele. Følgende forholdsregler er meget vigtige:

- Kontrollér, at hydraulikpumpen er slukket.
- Sænk redskabet ned på jorden.
- Kontrollér at trykket er udløst i systemet.

Et hul på størrelse med et nåleprik i hydraulikslangen udgør en alvorlig fare. En utæthed er muligvis ikke synlig, og det eneste tegn kan være nogle få dråber væske. Hydraulikslangerne må aldrig kontrolleres med hænderne, da en fin stråle hydraulikvæske kan gennembore huden.

Glide-, snuble- og faldulykker

Glide- og faldulykker skyldes ofte følgende:

1. Glat underlag
2. Genstande på trinbræt og arbejdsplatforme.

Risikoen for glide- og faldulykker kan reduceres betydeligt ved at udvise god dømmekraft og holde orden på og omkring udstyret.

Støjfare

Bemærk, at maskinen oftest anvendes udendørs, og at brugerens position er på førersædet på traktoren. Det anbefales at læse anvisningerne i traktorens brugs- og vedligeholdelsesanvisning.

Lydtrykket på en afstand af 2,6 m fra midten af maskinen og i en højde på 2,0 m med redskabet kørende uden belastning kan nå op på 90 dBA. Under belastning og med en PTO-hastighed på 540 (1000) o/min. kan værdien nå 97 dBA. En højere PTO-indgangshastighed medfører et højere støjniveau. Brug altid høreværn.

Sikkerhed under brug

Denne MAJOR-maskine er designet til at køre med den PTO-hastighed, som er angivet i afsnittet Produktspecifikationer i dette hæfte. Kontrollér, at traktorens PTO-output er indstillet til det korrekte omdrejningstal. Denne MAJOR-maskine må kun bruges til de formål, som er angivet i afsnittet Formål i dette hæfte. Al anden brug er strengt forbudt.



Brugeren skal sætte sig grundigt ind i indholdet i denne brugsanvisning, før redskabet bruges, serviceres og monteres på traktoren og alt andet relevant arbejde udføres. Bær aldrig smykker, løstsiddende tøj som f.eks. slips, tørklæde, bælte, åbentstående jakke eller overalls med åbne lynlåse, som kan sætte sig fast i bevægelige dele.



Bær altid egnet tøj, som er i overensstemmelse med reglerne for forebyggelse af ulykker, f.eks. sko med skridsikker sål, høreværn, beskyttelsesbriller og beskyttelseshandsker. Bær en jakke med refleksmærker, hvis redskabet skal bruges tæt på offentlig vej.



Kontakt forhandleren, arbejdsmiljømyndighederne eller en tilsvarende lokal myndighed for at oplysninger om aktuelle sikkerhedsbestemmelser og specifikke regler vedrørende personbeskyttelse.



DEAKTIVER PTO'ET, STANDS TRAKTOREN, OG AKTIVÉR PARKERINGSBREMSEN, FØR DER FORETAGES JUSTERINGER PÅ MASKINEN.



STIK ALDRIG ARME ELLER BEN IND UNDER MASKINEN, MENS ROTOREN/-ERNE DREJER RUNDT. ROTOREN/-ERNE KAN FORTSÆTTE MED AT DREJE RUNDT I OP TIL 1 MINUT, EFTER AT PTO'ET ER UDKOBLET.

Arbejdspladsen

Brugeren skal sidde ned under arbejdet med maskinen. Hvis maskinen er en model med vinger, og det er nødvendigt at løfte/sænke vingerne, må brugeren ikke forlade traktoren. Kontrollér altid, at PTO'et er udkoblet, og at parkeringsbremsen er aktiveret, før du forlader førerhuset eller udfører vedligeholdelse.



HYDRAULIKKEN MÅ ALDRIG BETJENES MED TRAKTOREN STANDSET

Regler for brug af transmissionen

Transmissionen til gearkasserne er beskyttet i hele maskinen af begge PTO-aksler og de fastmonterede afskærmninger. Alle afskærmninger skal være på plads og i god stand. Hvis afskærmningerne er i dårlig stand, skal de udskiftes, før redskabet anvendes.



HVIS IKKE TRANSMISSIONEN ER BESKYTTET KORREKT, KAN DEN FORÅRSAGE DØDSULYKKER, HVIS DEN GRIBER FAT I KROPSDELE ELLER TØJ

Kontrollér, at holdekæderne er fastgjort korrekt på alle PTO-aksler, så de ikke kan dreje. Kontrollér, at drivlinjen nemt kan dreje inde i afskærmningen. Noterne skal holdes rene og smøres, så PTO-akslen kan tilkobles nemt. Udover beskrivelsen i dette hæfte skal du læse oplysningerne om tilslutningsmetoden for PTO-akslen til traktoren i brugsanvisningen fra traktorproducenten.

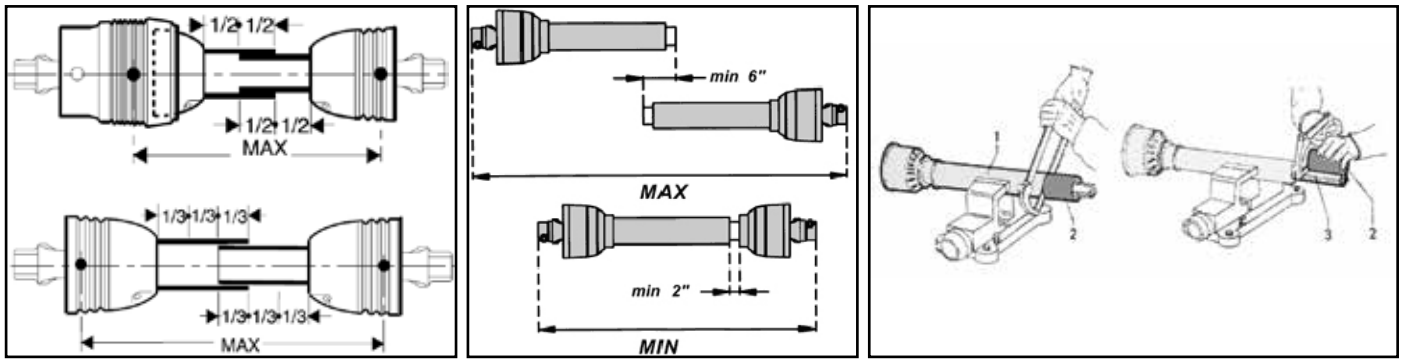
Sikkerhed vedrørende PTO-akslen

Det maksimale PTO-input er angivet i afsnittet Produktspecifikation i dette hæfte. Kontakt din nærmeste forhandler eller en specialforhandler, hvis det er nødvendigt at udskifte PTO'et med et længere, da dette skal være i samme effektkategori og have de samme egenskaber. Et uegnet PTO kan knække.

Længden på traktorens PTO-aksel kan ændres, så den passer til den enkelte traktormodel. Når maskinen er i drift, skal PTO-akslen have et indgreb på mindst 1/3 som vist i diagrammerne. Når maskinen er koblet til traktoren, skal det kontrolleres i forskellige positioner, at drivlinjen har den korrekte længde. Hvis PTO'et er for kort og let glider ud, skal det udskiftes med et længere.

Hvis PTO-akslen er for lang, skal den afkortes på følgende måde:

- Stil maskinen med minimumsafstanden til traktoren, brems traktoren, og stands motoren.
- Skil PTO'ets to halvdele ad. Sæt hun-delen i traktorens PTO og han-delen i maskinens PTO, og kontrollér ved hjælp af monteringsstifterne, at positionen er korrekt.
- Placér de to halvdele af PTO'et parallelt ved siden af hinanden.
- Markér det sted, hvor de to halvdele skal forkortes, med en tuschpen.
- Skær først afskærmningen "1" over, og brug del "2" som reference ved skæringen af notakslen.
- Gentag proceduren på samme måde for den anden halvdel.
- Beskær og affas de to afskårne PTO-ender, og fjern alle spåner.
- Smør de to profiler, og sæt de to PTO-halvdele sammen.
- Montér PTO-akslen, og kontrollér, at længden er korrekt som tidligere.



Sikker kørsel på offentlig vej

Sæt dig ind i de lokale færdselsregler, før du kører på offentlig vej med traktoren med et redskab monteret. Kontrollér, at reflekser, havariblink og/eller markeringer for udragende last er monteret, når dette er påkrævet og relevant. Markeringerne skal være monteret korrekt og være let synlige for førerne af andre køretøjer.

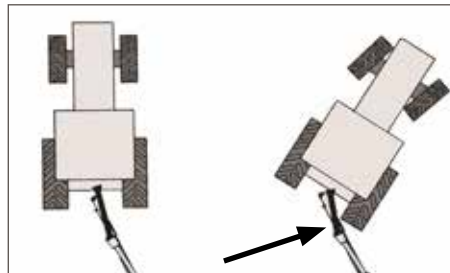
Personer må ikke læne sig op ad eller stige op på maskinen under transport eller arbejde. Der må ikke stå personer på maskinen, når den kører.



Redskabets maksimale transporthastighed er begrænset til 25-30 km/t afhængigt af maskinmodellen (vær opmærksom på sikkerhedsmærkaterne på maskinen).

Kun trukne maskiner

Akslen må ikke nå frem til enden af røret eller stikke ud fra dette. Sørg for, at PTO'en ikke rammer bunden under drejning.



Generelle sikkerhedsinstruktioner

Forholdsregler under arbejde med maskinen:

1. Du må ikke betjene maskinen, når du er træt eller under påvirkning af alkohol eller andre beruselsesmidler.
2. Før klipningen påbegyndes, skal du sikre, at der ikke befinder sig mennesker eller dyr i området.
3. Før maskinen indstilles, skal PTO'et frakobles, traktorens motor skal standses, håndbremsen aktiveres, og de roterende dele skal være stoppet og være placeret på jorden.
4. Alle sikkerhedsanvisninger og brugsanvisningen til maskinen skal læses.
5. Hvis du ikke er sikker på, hvordan maskinen betjenes, skal du kontakte producenten eller forhandleren.

Inspektion før brug



Deaktiver PTO'et, stands traktoren, og aktivér parkeringsbremsen, før der foretages justeringer på maskinen.

1. Anbring maskinen på et plant underlag, og kontrollér olieniveauet i alle gearkasser. Efterfyld om nødvendigt olie gennem olieproppen. Det korrekte niveau er angivet på den viste olieniveauprop.
2. Smør alle smørepunkter som beskrevet i afsnittet Vedligeholdelse i dette hæfte.
3. Kontrollér alle dele for slitage.
4. Kontrollér, at knivenes monteringsbolte er tilspændt.
5. Sørg for, at gearkassens akselmøtrikker er tilspændt og holdes på plads med en split.
6. Kontrollér, at alle møtrikker, bolte og stifter er tilspændt.
7. Sørg for, at sikkerhedsskærme og -klapper sidder på plads på de steder, hvor disse er monteret. Hvis de bliver slidt eller tabs, skal de straks udskiftes.
8. Da græs virker korrosivt, når det slås, skal maskinen vaskes af efter afsluttet slåning, især hvis den ikke skal bruges i længere tid.

Regler vedrørende start



Kontrollér altid, at eventuelle akutte risici er fjernet, før maskinen anvendes. Sørg for, at alle afskærmninger er på plads, og at operatøren har fuldt kendskab til betjeningen af maskinen



Sørg altid for, at PTO-akslens åg-ender er fastlåst på notakslerne med stifter på både traktoren og redskabet. En ulåst aksel kan forskubbe sig og forårsage store mekaniske skader og alvorlige skader på både operatører og personer i nærheden.

Identifikation af produkt

Maskinens serienumre

Når du kontakter MAJOR eller din MAJOR-forhandler for at få oplysninger om service eller reservedele, skal du altid angive produktets model og serienumre. Model og serienummer er angivet på maskinens mærkeplade.

Vi foreslår, at du noteret maskinens oplysninger nedenfor:

Modelnr: _____
Serienr.: _____
Købsdato: _____
Forhandlerens navn: _____
Forhandlerens telefonnummer: _____



Produktspecifikationer

Maskinen drives af en standard 1-3/8" PTO-aksel med 6 noter (medfølger til maskinen).

Type	Total-bredde	Arbejds bredde	Kraft behov	Omdrejningstal (1/min)	Klipp-ehøjde	Antal ro-torer	Antal knive	Vægt	Knivhastighed
MJ61-175	1.75m	1.7m	20 HP	2000 rpm	0-118mm	3	6	290kg	70 m/s
MJ61-200	2.00m	1.9m	20 HP	2000 rpm	0-118mm	3	6	300kg	70 m/s

EF-overensstemmelseserklæring for maskiner

(i overensstemmelse med direktiv 2006/42/EF)

Producentens navn: Major Equipment Ltd

Adresse: Coolnaha, Ballyhaunis, Co. Mayo, Republikken Irland

Tlf. +353949630572

Fax +353949630788

erklærer herved med eneansvar, at følgende produkt:

Beskrivelse af maskinen og dens funktion: Rotationsklipper med skærehoveder med vertikal akse, som slår græs, der efterfølgende kan opsamles.

Model: Synergy (MJ61)

Type: _____

Serienummer: _____

Teknisk fil sammensat af: Alex Kolchanov (c/o Major Equipment Ltd)

- **REGULATIVER (SIKKERHED) OM LEVERING AF MASKINER.**
- **S.I. nr. 299 af 2007**, Safety, Health and Welfare at Work (General Application) Regulations 2007 (Irland).
- **Health & Safety at Work, etc. Act 1974 (c.37) (UK).**
- **EN ISO 14121-1: 2007** "Maskinsikkerhed. Principper for risikovurdering".
- **EN 745** - Landbrugsmaskiner - Rotorslåmaskiner og slagleklippere - Sikkerhed.
- **EN ISO 13857** - Maskinsikkerhed: Sikkerhedsafstande til forebyggelse af fareområder, som kan nås med hænder, arme, ben og fødder.

Jeg bekræfter hermed på vegne af Major Equipment Int. Ltd. at denne maskine overholder alle essentielle arbejdsmiljøkrav i al ovenstående lovgivning, når den er korrekt monteret og betjenes korrekt.

Underskrift:



Sted: Coolnaha, Ballyhaunis, Co. Mayo, Republikken Irland

Dato: 14/11/2018

Navn: John Murphy

Stilling: Administrerende direktør

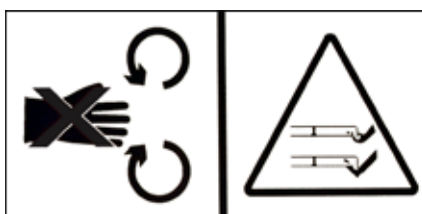
Maskinens sikkerhedsmærkning

Sikkerhedsmærkningen på maskinen, som er vist i dette afsnit, er placeret på vigtige steder på maskinen for at henlede opmærksomheden på potentielle sikkerhedsfarer.

Ordene DANGER (Fare), WARNING (Advarsel) og CAUTION (Forsigtig) er anvendt på maskinens sikkerhedsmærkning sammen med dette sikkerhedssymbol. DANGER (Fare) angiver de mest alvorlige faresituationer.



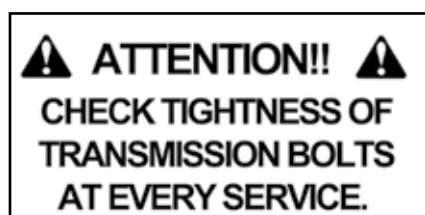
Læs brugsanvisningen, så skader undgås



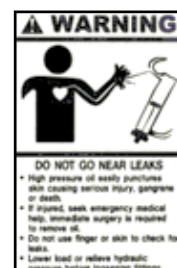
Fare i forbindelse med roterende knive



Fare for fastkøring i PTO – hold afstand til PTO-drev.



Kontrollér, at transmissionen er tilspændt



Fare for højt olietryk



Maksimalt PTO-input

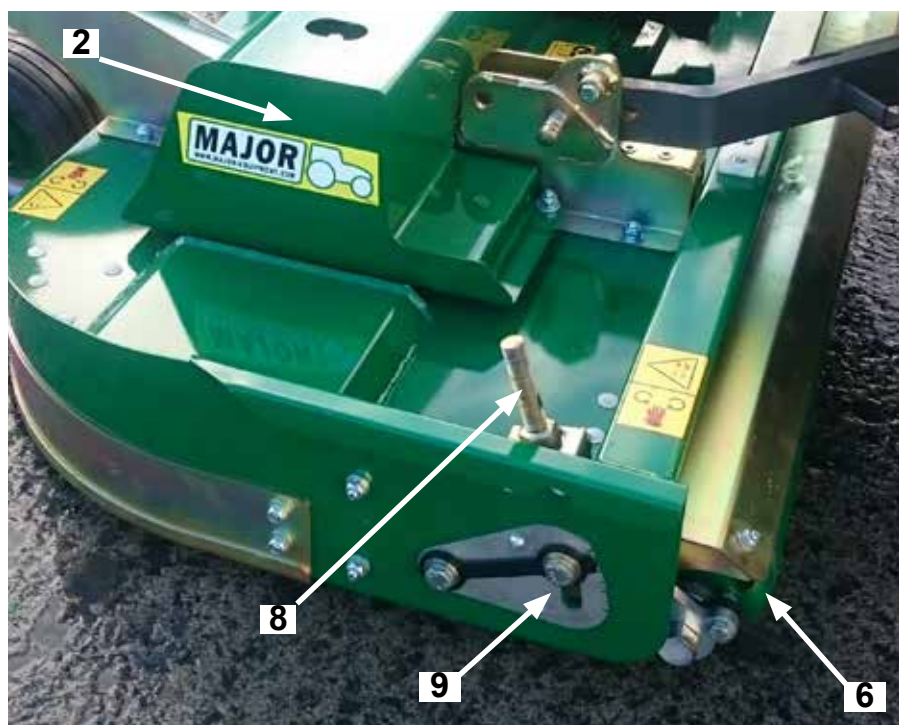


Smørepunkter

Oversigt over de vigtigste dele

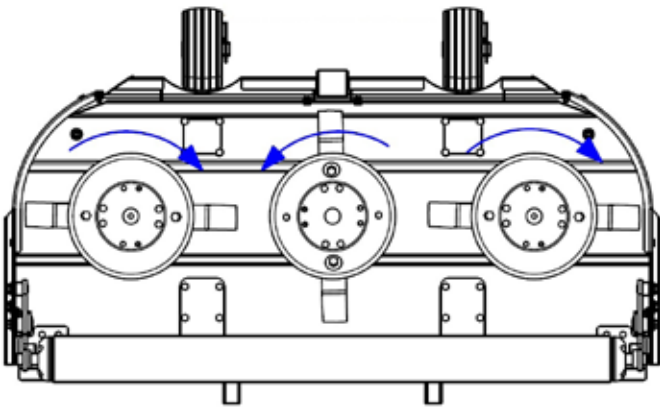


- | | |
|---|--------------------------------|
| 1 | Karosseri |
| 2 | Transmissionens afskærmning |
| 3 | Hjul |
| 4 | Gearkassens PTO-skærm |
| 5 | Hjulbeslag |
| 6 | Bagerste rulle |
| 7 | Justerbart hjulåg |
| 8 | Justeringsstang til rullehøjde |
| 9 | Indikator for rullehøjde |

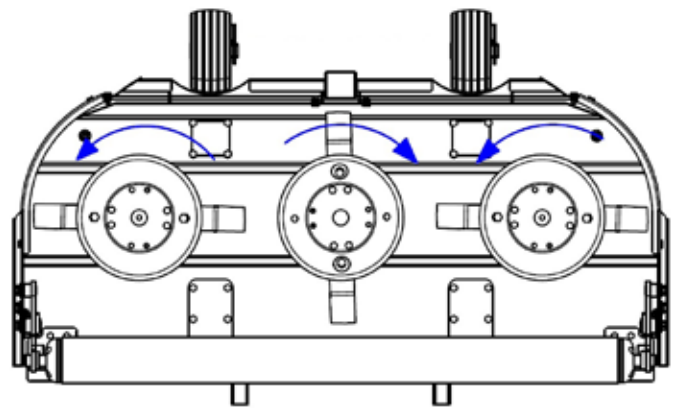


Knivrotation

Knivrotation set fra undersiden



JOHN DEERE,
TYM

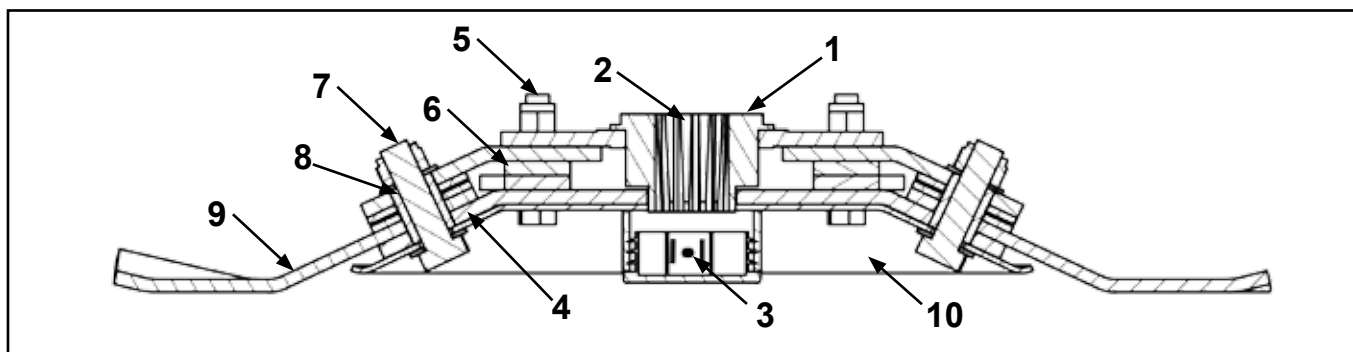


KUBOTA,
RANSOMES,
SHIBAURA,
NEW HOLLAND,
TYM (standard)

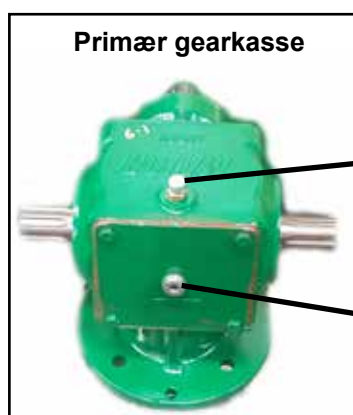
Knivsystem

Du kan se en komplet oversigt over knivenhedens dele i afsnittet Reservedele i dette hæfte.

1	Knivbeslag	7	Knivens pivotbolt
2	Gearkassens udgangsaksel	8	Knivens pivotbøsning
3	Gearkassens splitstift	9	Kniv
4	Knivens bagside	10	Underplade
5	Bolt til knivens bagside		
6	Afstandsstykke til knivens bagside		



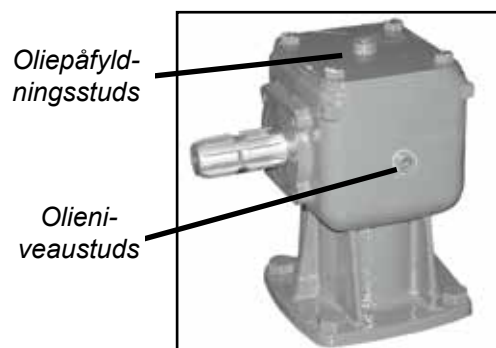
Drivlinjegearkasser



Oliepåfyldningsstuds

Olieni-
veaustuds

Rotorgearkasse



Oliepåfyldningsstuds

Olieni-
veaustuds

Betjening af maskinen

Kobling til traktor

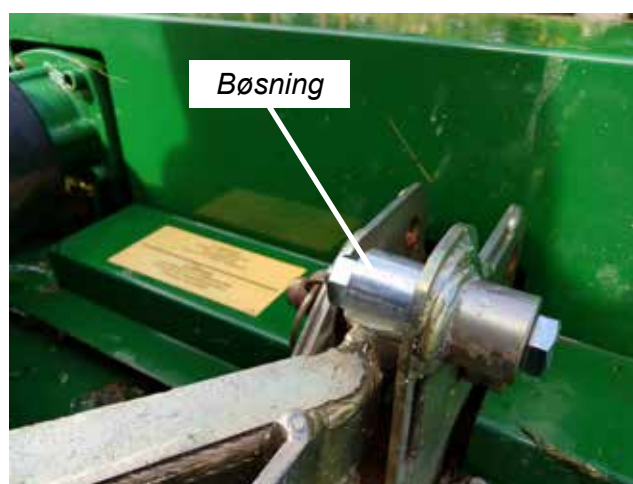
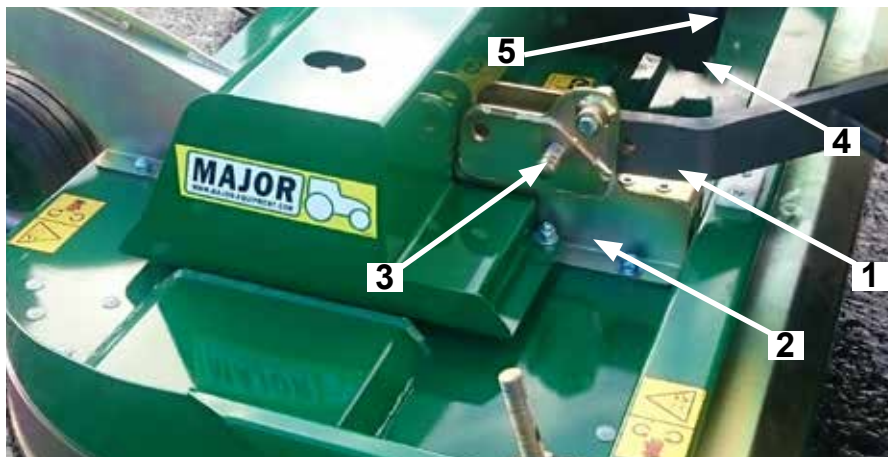


TRAKTOREN SKAL ALTID STÅ PÅ ET VANDRET UNDERLAG, NÅR REDSKABET TIL- OG FRAKOBLES. DET FORHINDRER FARLIGE BEVÆGELSER. DER MÅ ALDRIG BEFINDE SIG PERSONER MELLEM TRAKTOREN OG MASKINEN.

1. Placér maskinen på et vandret underlag, kør langsom til, og placér traktorens arme **1** i koblingsbeslaget **2**.
2. Læg traktorens arme **1** i koblingsbeslaget **2**, og fastgør dem med stiften **3**.
3. Før PTO-akslen **4** kobles til traktoren, skal længden kontrolleres som beskrevet ovenfor i denne brugsanvisning.
4. Kontrollér, at PTO'ets kontrolkæder **5** er fastgjort, så PTO'ets afskærmning ikke kan dreje.
5. Hvis maskinen har hydraulikslanger, skal de kobles til de korrekte tilkoblingssteder.

Vippesikringsbøsninger

Kontrollér, at vippesikringsbøsningerne er monteret på ophængets arme. Det forhindrer, at maskinen vipper tilbage under bakning. Hvis de ikke monteres, kan knivene blive blottet, og PTO-akslen kan beskadiges.



Transportposition



Før maskinen løftes, skal transmissionen og knivene stå helt stille.
Under transport af maskinen anbefales det, at PTO-akslen frakobles.

1. Kontrollér, at maskinen er koblet til traktoren som beskrevet. Kontrollér, at traktorens parkeringsbremse er aktiveret
2. Kontrollér, at bevægelige dele står stille, og sæt maskinen i transportposition ved hjælp af hydraulikstyringen
3. Under transport, og når maskinen løfts, skal løfteanordningen justeres for at sikre, at maskinen befinder sig mindst 250 mm over jorden.



Betjening af maskinen/græsslåning



Stik aldrig arme eller ben ind under maskinen, mens roterer drejer rundt. Rotorerne kan fortsætte med at dreje rundt i op til 1 minut, efter at PTO'et er udkoblet.



Under betjening af maskinen må PTO'et indgangshastighed ikke overstige det omdrejningstal, som er angivet i afsnittet Produktspecifikationer i dette hæfte. Traktoren skal altid stå på et vandret underlag, når redskabet til- og frakobles. Det forhindrer farlige bevægelser.



Der må aldrig befinde sig personer mellem traktoren og maskinen. Sørg for, at maskinen er koblet korrekt til traktoren som beskrevet ovenfor. Start altid traktorens PTO med et lavt omdrejningstal. Øg til driftshastighed, vælg et egnet fremadgående gear, og start græsslåningen.

1. Maskinen tilkobles som beskrevet i forrige afsnit. Kontrollér, at der ikke står personer tæt på maskinen, og at ingen kan blive ramt af materiale, som slynges ud fra maskinen.
2. Kontrollér, at PTO-akslen er helt i indgreb i traktorens PTO-noter.
3. Sænk maskinen ned til jorden ved hjælp af hydraulikstyringen eller traktorens ophængsstyring.
4. Start traktorens PTO med et lavt omdrejningstal.
5. Øg til driftshastighed, vælg et egnet fremadgående gear, og start græsslåningen.



Klippeposition

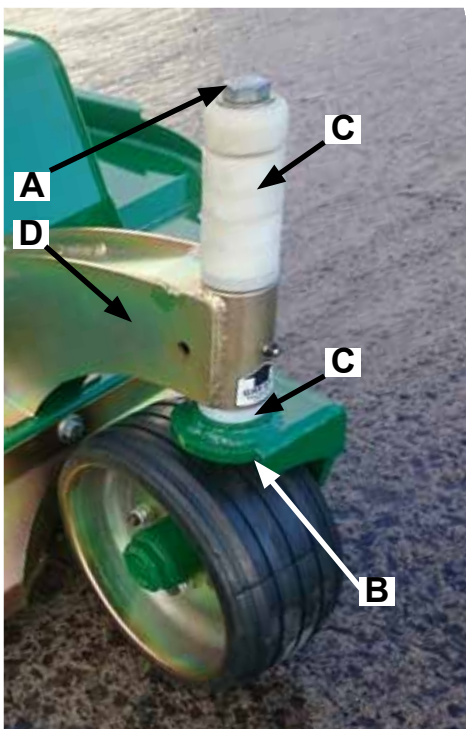
Justering af hjul og rulle

For at opnå den ønskede klippehøjde er det nødvendigt at justere hjulene og rullen.

Hjul (ekstraudstyr)

Fronthjulenes højde justeres ved at løfte maskinen og gøre følgende:

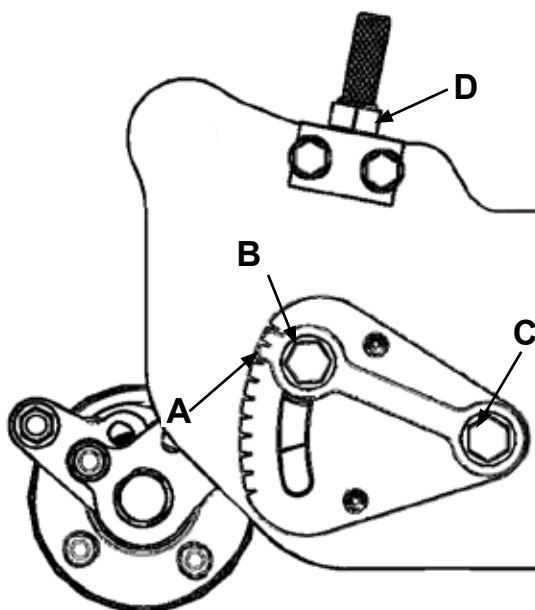
1. Løsn og fjern boltene **A**;
2. Før hjulets åg **B** nedad, og fjern det.
3. Afhængig af den ønskede klippehøjde skal der placeres afstandsstykket **C** over eller under hjulets arm **D**.
4. Når justeringen er udført, skal hjulets åg **B** flyttes og fastgøres med boltene **A**.
5. Gentag proceduren for det andet hjul.



Rulle

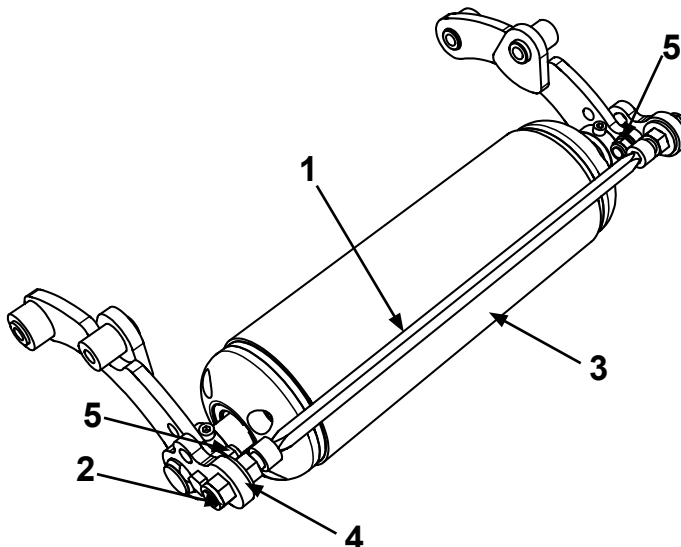
Rullens højde justeres ved at følge nedenstående anvisninger på begge sider af rullen:

1. Løsn boltene **B** and **C** (Bemærk! Boltene skal ikke fjernes. Det er tilstrækkeligt at løsne dem en halv omgang).
2. Drej møtrikken **D** med uret for at øge klippehøjden eller mod uret for at reducere klippehøjden.
3. Kontrollér, at rullens højde er den samme på begge sider af maskinen ved at kontrollere positionen, se pil **A**;
4. Når justeringen er udført, spændes boltene **B** and **C** igen.



Skrabebjælke

For at skrabebjælken kan fungere korrekt, skal de være spændt til. Skrabebjælken (1) spændes ved at stramme møtrikkerne (2) i begge ender af rullen (3). Stil skrabebjælkenes beslag (4) i den ønskede position ved at løsne/spænde beslagets møtrik (5).



Montering af hydraulikslanger på traktoren (kun model RANSOMES)



Når maskinen kobles til RANSOMES-traktoren, skal det sikres, at slangerne FLOW, RETURN (retur) og DRAIN (tømning) er monteret korrekt. Forkert montering vil medføre, at knivene roterer i den forkerte retning.

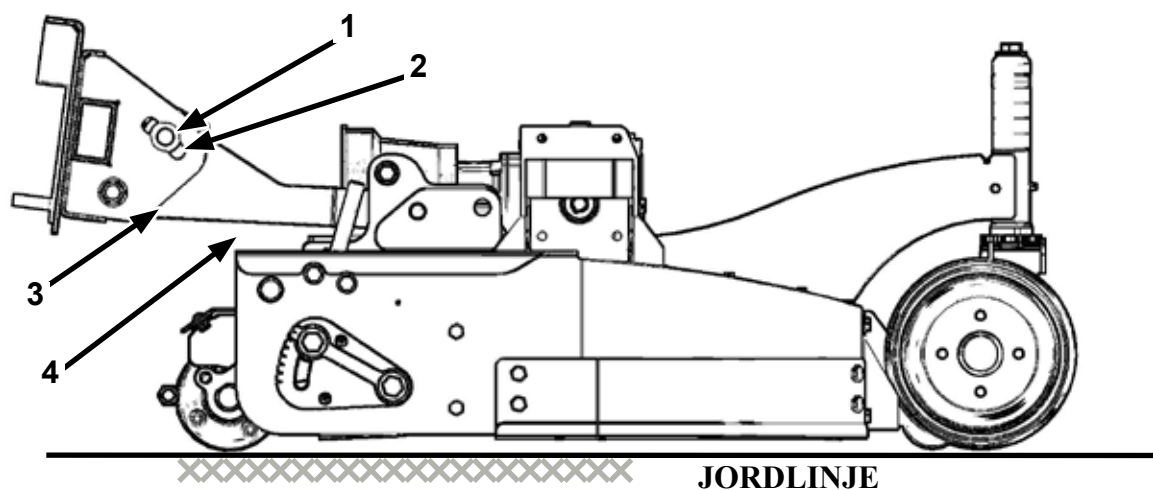
AVANT-hydraulikforsats

Du kan finde oplysninger om tilslutning af hydraulikslanger i det separate ark, der fulgte med manualen.

Sænk traktorens koblingsarm, anbring maskinen på et plant underlag, og sørg for, at styreboltene er placeret midt i hullet. Det sikrer en flydende bevægelse under kørsel.

Sørg for, at der er frirum mellem maskinen og koblingsarmene. Undgå, at maskinen "skraber" mod jorden.

- | | |
|---|---|
| 1 | Koblingsbolt |
| 2 | Hul |
| 3 | AVANT-koblingsarm |
| 4 | Frirum mellem maskinaggregatet og koblingsarmen |



Vedligeholdelse

For at holde Major-maskinen i god stand skal der udføres regelmæssig vedligeholdelse. Al vedligeholdelse på maskinen skal udføres af kompetente og kvalificerede personer, der har læst og forstået denne brugsanvisning. Det er vigtigt, at slidte dele straks udskiftes med originale Major-reservedele. Disse dele fremstilles efter samme specifikation som maskinen og sikrer det bedste resultat. Originale Major-reservedele kan købes hos MAJOR eller din lokale MAJOR-forhandler.

Alle vedligeholdelseskontroller og -handlinger skal udføres på et fast underlag. Maskinen skal altid kobles fra traktoren, før der kan udføres rengøring, smøring og service. Hvis det er nødvendigt at udføre arbejde under maskinen, skal det sikres, at støtter, donkrafte, stativer, hejseværk eller kraner kan løfte maskinen sikkert.

Hvis der skal foretages nødreparation, mens maskinen er koblet til traktoren, skal du standse traktorens motor, tage nøglen ud af tændingen, aktivere parkeringsbremsen og udkoble PTO'et. Et eksempel på en sådan nødsituation kan være komplet blokering af maskinen i marken. Blokeringen fjernes ved at følge de sikkerhedsanvisninger, der er beskrevet ovenfor, og fjerne blokeringen. Kontrollér, at der ikke er viklet reb, garn eller wirer omkring rotorerne.

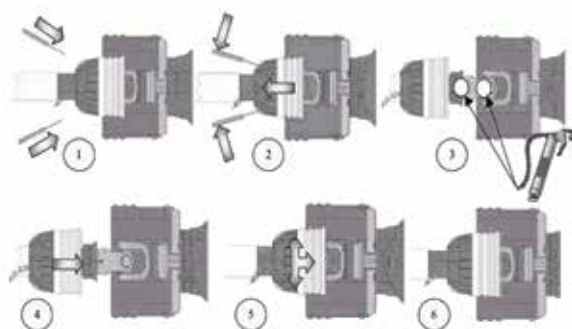
Opbevaring af maskinen

For at forlænge maskinens levetid anbefales det, at den opbevares i tørre omgivelser. Før maskinen stilles til opbevaring, skal den vaskes grundigt, især på undersiden, og det skal kontrolleres, at der ikke sidder græs eller materiale på maskinen. Smøre alle drejepunkter med smørefedt type EP2. Kontrollér for olielækager, og reparér dem om nødvendigt. Eventuelle skader på maskinens lak/galvanisering skal repareres.

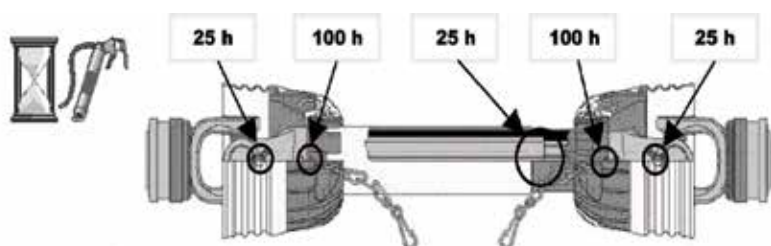
Vedligeholdelse af PTO-akslen

Afmontering af afskærmning, og smøring af åg-enden

1. Skub låsefligene bagud
2. Træk PTO'ets afskærmning tilbage
3. Smør de viste punkter
4. Før afskærmningen på plads
5. Klik den fast
6. Fastgør sikkerhedskæden



Smøreintervaller for PTO



Udskiftning af forskydningsbolt (hvis relevant)

1. Før ågets afskærmning tilbage.
2. Slå den forskydningsbolten ud med en hammer og en uddriver.
3. Placér hullerne ud for hinanden, og isæt en ny bolt. (Brug kun originale MAJOR-forskydningsbolte)
4. Før ågets afskærmning på plads



PTO-akslen skal altid monteres med enden med forskydningsbolten/ glidekoblingen koblet til maskinen som vist på PTO'et afskærmning.

Transmissionsbolte

Alle møtrikker og bolte i transmissionen, herunder gummikoblinger, stjernedrev, PTO-aksler og gearkasser skal kontrolleres med følgende intervaller efter slåning for at sikre, at der er tilspændt:

1. 20 ha
1. 40 ha
1. 100 ha

Derefter for hver 100 ha.

Rulle *(hvis relevant)*

Kontrollér akseltappen efter hver sæson. Rullens tap skal kunne dreje frit og uden for meget slør. Hvis det er nødvendigt, skal akseltappen afmonteres og lejernes tilspænding justeres.

Udskiftning af sliddele

Knive, knivholdere, knivbøsninger, knivbolte og møtrikker skal efterses jævnligt for slid og skader. MAJOR anbefaler, at knivenhederne kontrolleres visuelt for hver 40 driftstimer. Dette interval kan ændres afhængig af driftsforholdene. Beskadede eller slidte dele skal straks udskiftes. Hvis dette undlades, kan knivene knække og forårsage skader på udstyret eller kvæstelser på brugeren og andre i nærheden.

Sløve blade skal skærpes eller udskiftes. Hvis dette undlades, bliver resultatet af slåningen dårligt, og traktoren skal anvende for stor kraft.



SØRG FOR, AT KNIVENES ROTATION OG INDSTILLING ER KORREKT, EFTER DER ER UDFØRT SERVICE PÅ TRANSMISSIONEN.



Vær forsigtig, når du servicerer maskinen eller afmonterer dele fra den. Delmontager og reservedele, f.eks. knivenheder, gearkasser, ruller, afskærmninger, slæder, hjul etc. kan veje op til 100 kg hver og skal understøttes korrekt, før de afmonteres helt fra maskinen.

Fjernelse af blokering



Bær altid egnet beskyttelsesbeklædning ved fjernelse af blokeringer.

Gør følgende, hvis knivene er blokeret:

1. Stil maskinen i transportposition (også de øverste led)
2. Parkér traktoren på et vandret underlag, stands motoren, og tag nøglen ud af tændingen
3. Aktivér håndbremsen, og udkobl PTO-akslen
4. Brug en højtryksrenser til at fjerne materiale, der har samlet sig omkring knivene. Hvis du ikke har adgang til en højtryksrenser, skal du fjerne græsset fra knivene med hånden. Vær opmærksom på, at der kan være viklet wirer omkring rotorerne.

Fejlfinding

Fejl	Årsag	Løsning
Maskinen blokeres	Materialet er for højt, eller der er for meget materiale	Reducér kørehastigheden, men bevar det nødvendige omdrejningstal fra PTO-inputtet
	Græsset er for vådt	Stop slåningen, og vent, til græsset er tørt
	Slidte eller sløve knive	Slib eller udskift knivene
Der efterlades en stribe af uklippet eller delvist klippet græs	Knivene er sløve eller bøjet	Slib eller udskift knivene
	Medbringerens omdrejningstal er for lavt	Anvend den rigtige PTO-hastighed
	Forholdene på marken er så våde, at traktorens dæk trykker græsset ned i mudder	For vådt til at slå græs. Stop arbejdet, og vent, til græsset er mere tørt
	Kørehastigheden er for lav	Reducér kørehastigheden ved at skifte til et lavere gear
	Der er muligvis ophobet materiale under klippeaggregatet	Rengør klippeaggregatet
Materialet udledes ujævnt fra klippeaggregatet. Materialet ligger i bunker langs skåret	Knivene er monteret forkert (æggen vender modsat rotationsretningen)	Flyt knivene, så æggen vender i den rigtige retning.
	Materialet er for højt, og/eller der er for meget materiale	Reducér kørehastigheden, men hold 540 o/min. for traktorens PTO, eller kør over materialet to gange. Hæv klippeaggregatet ved første arbejdsgang, og sænk den til den ønskede højde til anden arbejdsgang, og slå i en vinkel på 90 grader på den første arbejdsgang
Gearkassen er overophedet	Smøremiddelniveauet er lavt	Påfyld til det korrekte niveau
	Forkert type smøremiddel	Anvend et korrekt smøremiddel
	Kraftig ophobning af græs/materiale omkring gearkassen	Fjern græs osv. fra maskinen
Knivene/boltene skraber i jorden	Klippeaggregatet er indstillet for lavt	Løft klippeaggregatet, og nulstil hjulene
	Marken er furet	Slå marken i en anden vinkel
	Marken er for våd	Stop slåningen, og vent, til den er tør
Klippeaggregatet klipper ikke.	Forskydningsbolten er skåret over	Montér en ny forskydningsbolt
Knivene/boltene slides for hurtigt	Slåning på sandet jord	Øg klippehøjden
	Slåning på stenet jord	Øg klippehøjden
	Knivene rammer jorden	Øg klippehøjden
Klippeaggregatet bruger tilsyneladende for meget kraft	Du kører for hurtigt gennem græsset	Reducér kørehastigheden
	Klippeaggregatet rammer jorden	Løft klippeaggregatet, og nulstil hjulene
	Slidte eller sløve knive	Slib eller udskift knivene
	Traktoren er ikke stor nok	Brug en traktor med flere hestekræfter
Kraftig vibration	Kontrollér gearkassens bolte	Spænd dem, hvis de er løse
	Kontrollér for løse møtrikker på knivene	Spænd dem, hvis de er løse
	Knækket kniv	Udskift knivene i sæt
	Nye knive eller bolte svarende til de slidte knive eller bolte	Knive og bolte skal udskiftes i sæt
	Drivlinjerne er ikke justeret korrekt. Redskabets og traktorens åg skal flugte	Justér drivlinjen. Udskift den, hvis det er nødvendigt
Støj fra maskinen	Slidt leje	Udskift lejerne
	Lav oliestand i gearkasse	Kontrollér oliestanden, og påfyld olie
	Løse dele	Kontrollér, at alle dele er spændt til
	Forkert omdrejningstal i PTO	Kontrollér PTO'ets omdrejningstal, og justér efter behov
	Rotorer bøjet/knækket	Udskift bøjede eller manglende knive
	Bøjet PTO-aksel	Kontrollér, at PTO-akslerne er justeret korrekt Kontrollér, at udgangsakslerne på gearkasserne ikke er bøjet Kontrollér, at drivlinjen mellem gearkasserne er justeret.

Gearkassen er utæt	Beskadiget oliepakning	Udskift pakningen
	Bøjet aksel	Udskift oliepakningen og akslen
	Akslen kører ujævnt i området ved olietætningen	Udskift eller reparér akslen
	Olietætningen er monteret forkert	Udskift pakningen
	Oliepakningen tætnes ikke i huset	Udskift pakningen, eller anvend et forseglingsmiddel udvendigt langs pakningen
	Oliestanden er for høj	Aftap olie til det korrekte niveau
	Hul i gearkassen	Udskift gearkassen
	Beskadiget pakning	Udskift pakningen
	Løse bolte	Spænd boltene

Smøreskema

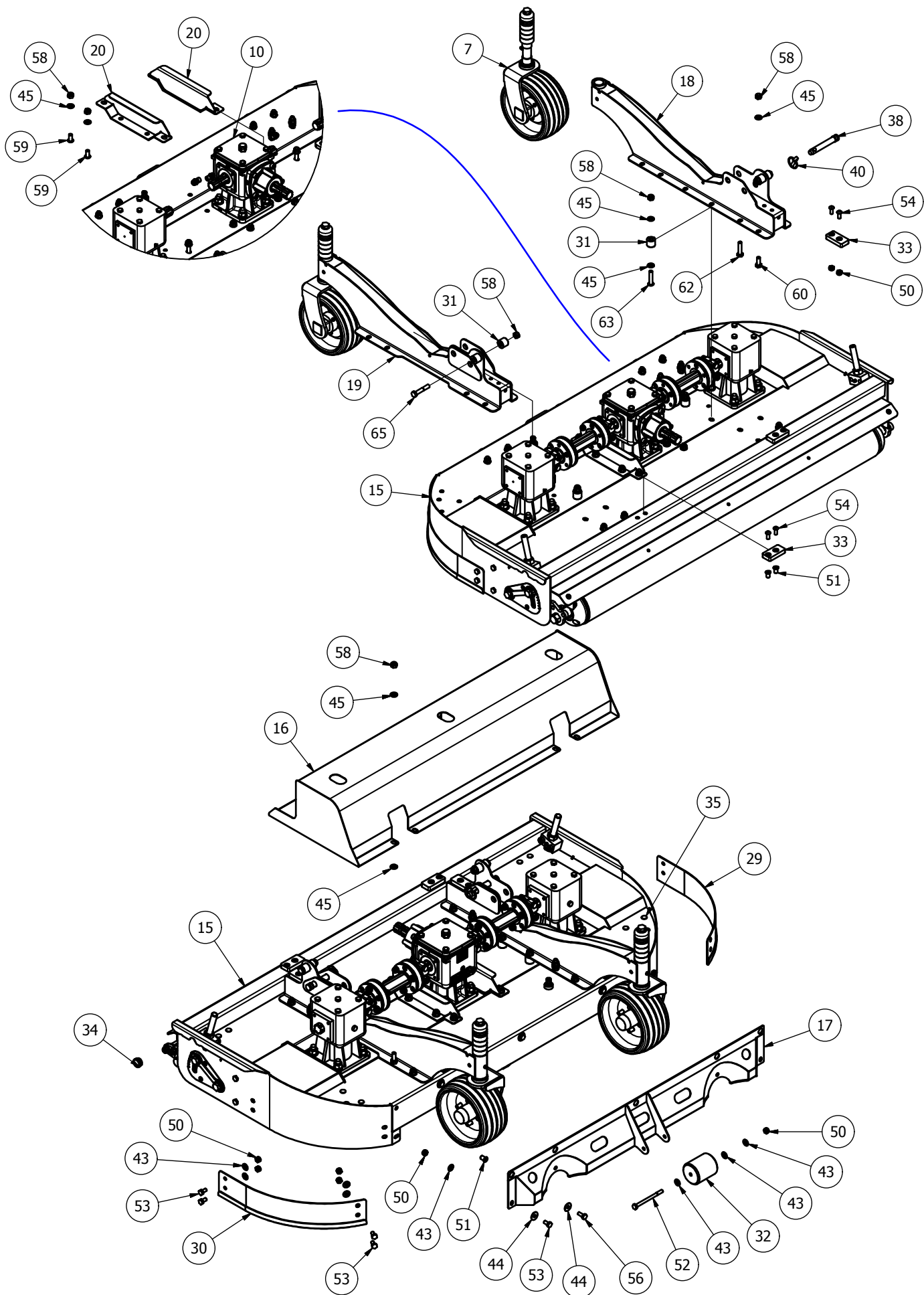
Brug smørefedt type EP2 eller tilsvarende.

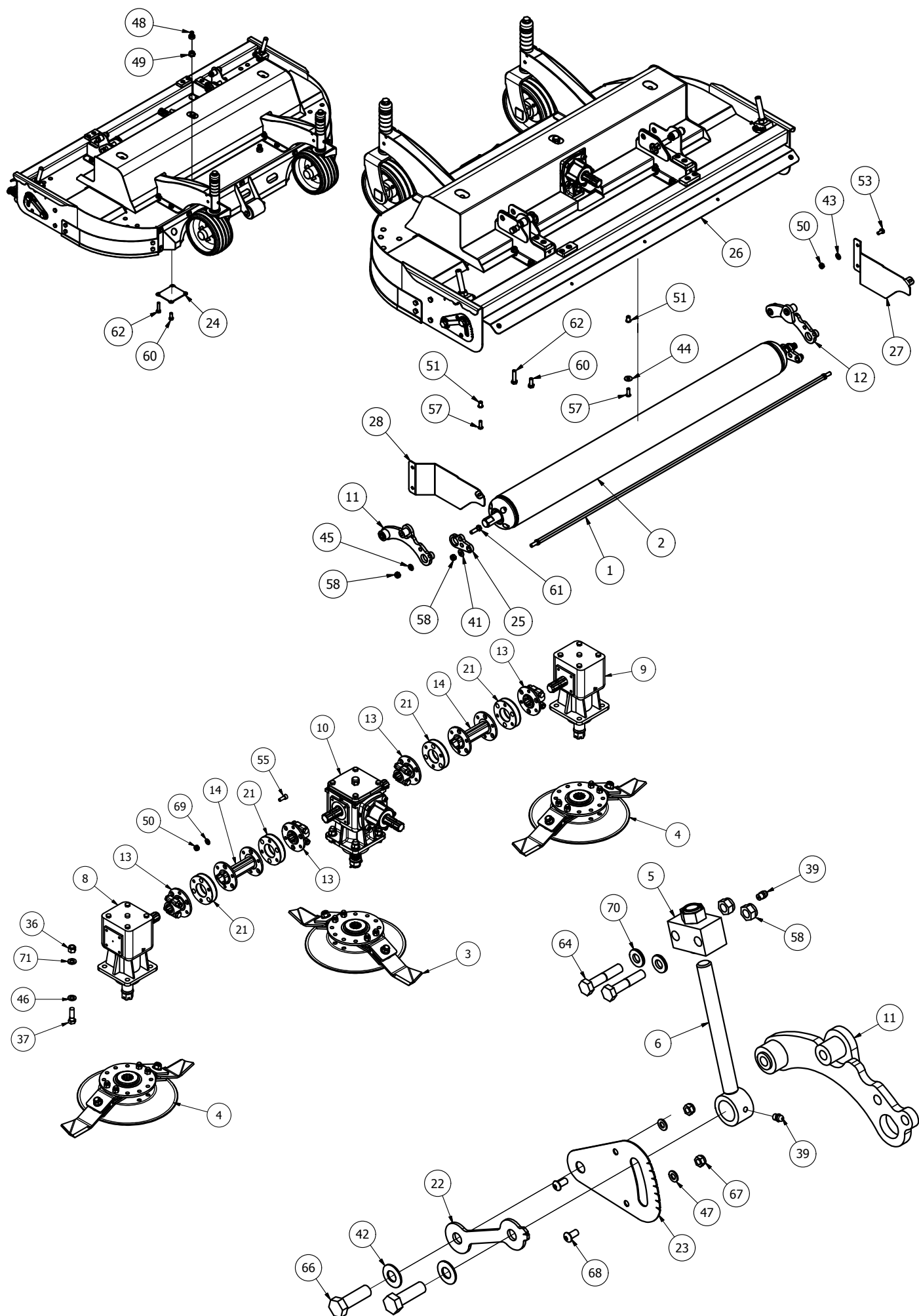
Brug olie, som overholder 80W/90-standarderne.

	Smørepunkter	Første gang	25 timer	40 timer	80 timer	400 timer
Alle åg-ender på PTO-akslen		●	●			
PTO-slanger		●			●	
Rulle	2	●		●		
Højdejustering af rulle	2 x 2					
Hjulets drejepunkt	2				●	
Hjulets aksel	2				●	
Kontrollér oliestanden i gearkasserne					●	
Udskift olien i gearkasserne						●

Spare Parts - MJ61

MJ61-175 Synergy Mower



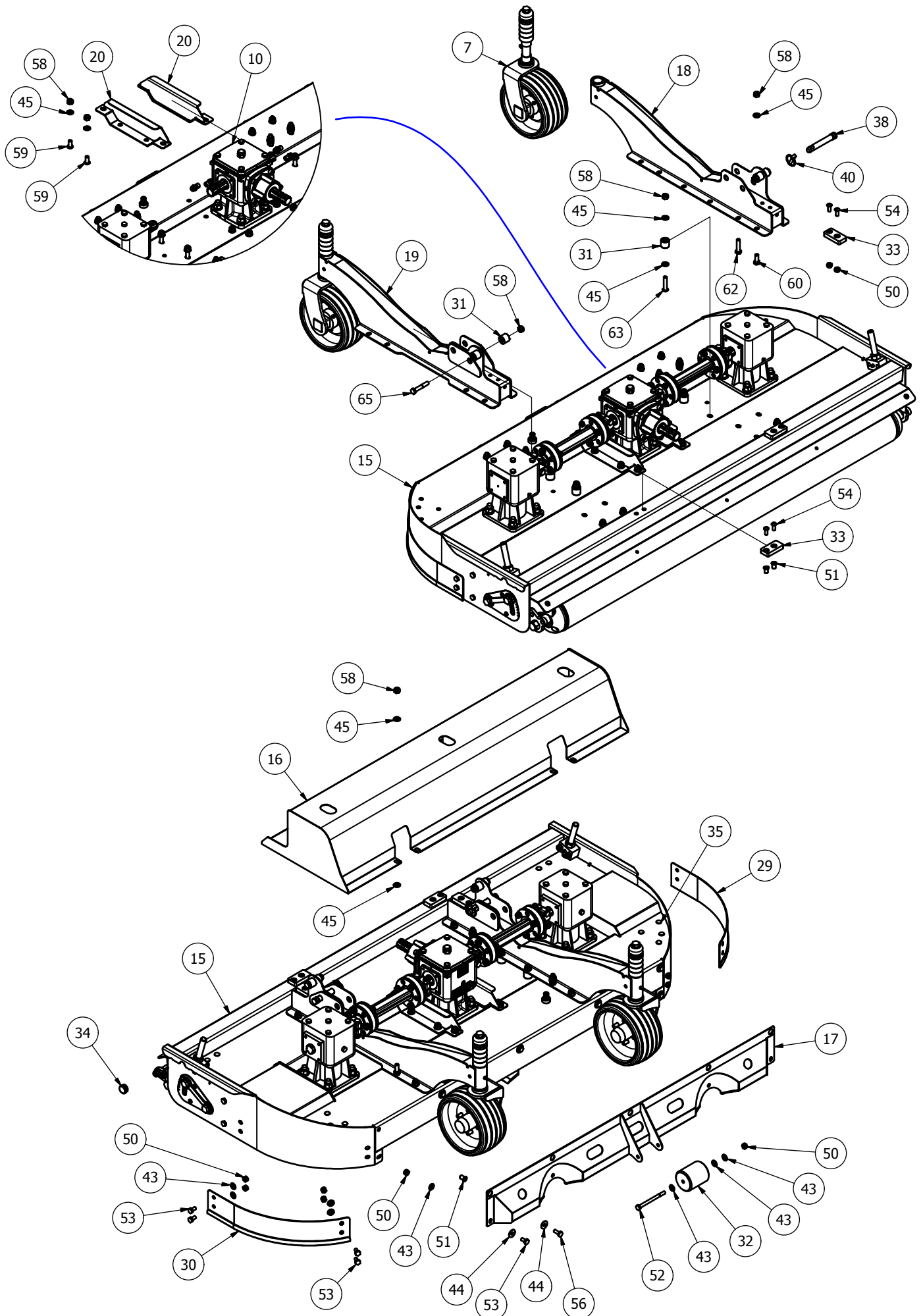


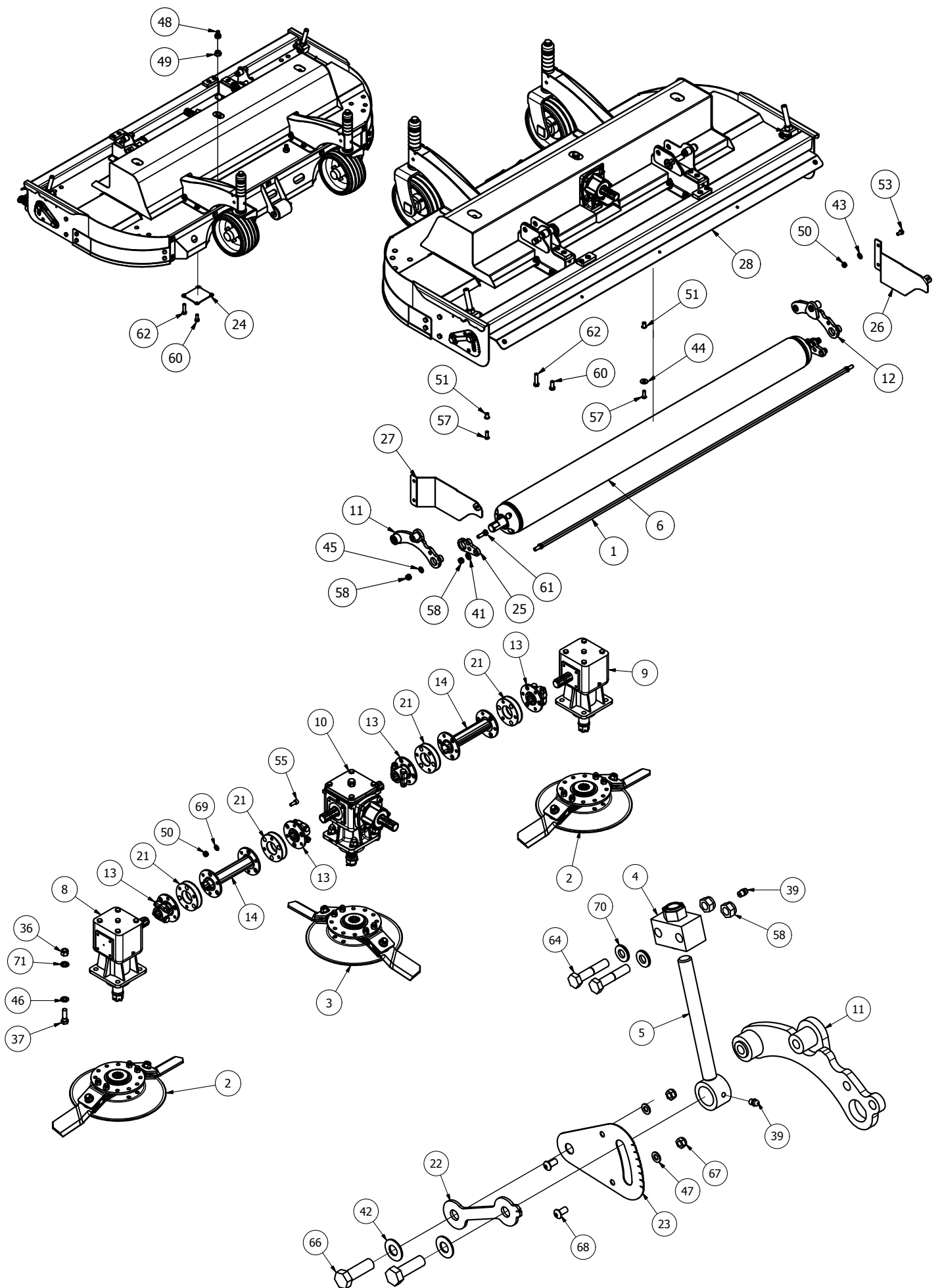
MJ61-175

Item	Part No.	Description	Qty
1	1700SYN-SCRPR-01	1700 SYN SCRAPER BAR	1
2	18GMROLW	18000 WING ROLLER	1
3	640-DCBLDT-R	BLADE ASSEMBLY	
4	640-DCBLDT-L	BLADE ASSEMBLY	
5	8400RM-HG55	M20 ADJUSTER BLOCK	2
6	8400RM-HG65	M20 THREADED ADJUSTER	2
7	RM2-CW-GA01	SYNERGY CASTOR ASSEMBLY	2
8	LF205	6 SPLINE 'L' BOX 1.47	1
9	LF205T-S	6 SPLINE 'T' BOX 1.47 short	1
10	MJ40T4W1147	MJ40T 4-WAY 1:1.47 347.803	1
11	8400RM-RPV01	ROLLER PIVOT	1
12	8400RM-RPV10	ROLLER PIVOT	1
13	DRV-6S-SY60	6 SPLINE 60mm DRIVE	4
14	DRV-RC-SY170	MJ60-170 DRIVE	2
15	MJ60-170-BD01	170 BODY	1
16	MJ60-170-CVR01	MJ60-170 GEARBOX COVER	1
17	MJ60-170-FG01	170 FRONT GUARD	1
18	MJ60-200-LCW01	LINKAGE/CASTOR ARM	1
19	MJ60-200-LCW01H	LINKAGE/CASTOR ARM	1
20	MJ60-200-TR01	CENTER RIB	2
21	RM2-DRV	90mm PCD COUPLING	4
22	8400RM-HG03	HEIGHT INDICATOR	2
23	MJ60-200-HG02	HEIGHT GUIDE	2
24	RM2-L014	LINKAGE UNDER PLATE	2
25	SCRPR-SQ12-01	SCRAPER MOUNT	2
26	MJ60-170-DF02	REAR DEFLECTOR	1
27	MJ60-200-DF03	REAR DEFLECTOR	1
28	MJ60-200-DF03H	REAR DEFLECTOR	1
29	RM2-B022	BODY SIDE PANEL	1
30	RM2-B022-H	BODY SIDE PANEL (R)	1
31	84RM-BAM	8400 BLADE BACK SPACER	6
32	RM2-B019	NYLON GUARD ROLLER	1
33	RM2-L018	Nylon Buffer	4
34	111044	DIA 26-30mm INSERT	2
35	465684	DIA 14mm INSERT	12
36	5/8F	5/8" FINE NYLOC NUT	12
37	58x2FBZP	5/8"x2" FINE BOLT	12
38	74	CAT 1 PIN DIA 19x102mm	2
39	851	GREASE NIPPLE M8x1.25 STR	4

40	AN099/10	LINCH PIN DIA 9.5	2
41	D281215	DISC SPRING 28x12x1.5	2
42	DSW34	DISC SPRING 34x16.3 x2	4
43	FWM10	M10 FLAT WASHER	19
44	FWM10L	M10 FLAT WASHER (LARGE)	12
45	FWM12	M12 FLAT WASHER	42
46	FWM16	M16 FLAT WASHER	12
47	FWM8	M8 FLAT WASHER	8
48	G1106	BRASS TAP CONNECTOR	2
49	I-257	3/4x1/2 REDUCER BUSH	2
50	M10	M10 NYLOC NUT	45
51	M10RIVNUT3-6	23301100060 M10 (BOLHOFF)	12
52	M10x130BZP	M10x130 BOLT	1
53	M10x20SZP	M10x20 SET BOLT	16
54	M10x25SKBH	M10x25 SOCKET BUTTON HEAD 10.9	8
55	M10x25SKS	M10x25mm SOC CAP HEAD 12.9 ZP	24
56	M10x25SZP	M10x25 SET BOLT	5
57	M10x30SKBH	M10x30 SOCKET BUTTON HEAD 10.9	3
58	M12	M12 NYLOC NUT	46
59	M12x25SKBH	M12x25 SOCKET BUTTON HEAD 10.9	8
60	M12x30SZP	M12x30 SET BOLT	8
61	M12x40BZP	M12x40 BOLT	2
62	M12x50SZP	M12x50 SET BOLT	8
63	M12x60SKBH	M12x60 SOCKET BUTTON HEAD 10.9	4
64	M12x60BZP	M12x60 BOLT	4
65	M12x70BZP	M12x70 BOLT	2
66	M16x50SZP	M16x50 SET BOLT	4
67	M8	M8 NYLOC NUT	6
68	M8x16SKBH	M8x16 SOCKET BUTTON HEAD 10.9	6
69	NL10SP	M10 SP NORDLOCK	24
70	NL12SP	M12 SP NORDLOCK	4
71	NL16SP	M16 SP NORDLOCK	12

MJ61-200 Synergy Mower



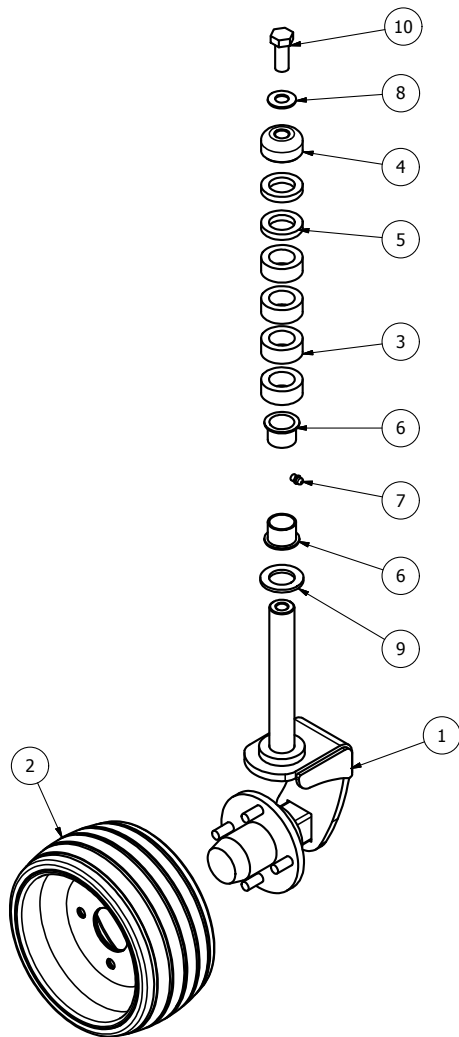


MJ61-200

Item	Part No.	Description	Qty
1	2000SYN-SCRPR-01	2000 SYN SCRAPER BAR	1
2	680-DCBLDT-L	BLADE ASSEMBLY	
3	680-DCBLDT-R	BLADE ASSEMBLY	
4	8400RM-HG55	M20 ADJUSTER BLOCK	2
5	8400RM-HG65	M20 THREADED ADJUSTER	2
6	GM63-ROL	6300 ROLLER	1
7	RM2-CW-GA01	SYNERGY CASTOR ASSEMBLY	2
8	LF205	6 SPLINE 'L' BOX 1.47	1
9	LF205T-S	6 SPLINE 'T' BOX 1.47 short	1
10	MJ40T4W1147	MJ40T 4-WAY 1:1.47 347.803	1
11	8400RM-RPV01	ROLLER PIVOT	1
12	8400RM-RPV10	ROLLER PIVOT	1
13	DRV-6S-SY60	6 SPLINE 60mm DRIVE	4
14	DRV-RC-SY200	MJ60-200 DRIVE	2
15	MJ60-200-BD01	200 BODY	1
16	MJ60-200-CVR01	MJ60-200 GEARBOX COVER	1
17	MJ60-200-FG01	200 FRONT GUARD	1
18	MJ60-200-LCW01	LINKAGE/CASTOR ARM	1
19	MJ60-200-LCW01H	LINKAGE/CASTOR ARM	1
20	MJ60-200-TR01	CENTER RIB	2
21	RM2-DRV	90mm PCD COUPLING	4
22	8400RM-HG03	HEIGHT INDICATOR	2
23	MJ60-200-HG02	HEIGHT GUIDE	2
24	RM2-L014	LINKAGE UNDER PLATE	2
25	SCRPR-SQ12-01	SCRAPER MOUNT	2
26	MJ60-200-DF03	REAR DEFLECTOR	1
27	MJ60-200-DF03H	REAR DEFLECTOR	1
28	MJ60-200-DF04	REAR DEFLECTOR	1
29	RM2-B022	BODY SIDE PANEL	1
30	RM2-B022-H	BODY SIDE PANEL (R)	1
31	84RM-BAM	8400 BLADE BACK SPACER	6
32	RM2-B019	NYLON GUARD ROLLER	1
33	RM2-L018	Nylon Buffer	4
34	111044	DIA 26-30mm INSERT	2
35	465684	DIA 14mm INSERT	12
36	5/8F	5/8" FINE NYLOC NUT	12
37	58x2FBZP	5/8"x2" FINE BOLT	12
38	74	CAT 1 PIN DIA 19x102mm	2
39	851	GREASE NIPPLE M8x1.25 STR	4
40	AN099/10	LINCH PIN DIA 9.5	2

41	D281215	DISC SPRING 28x12x1.5	2
42	DSW34	DISC SPRING 34x16.3 x2	4
43	FWM10	M10 FLAT WASHER	19
44	FWM10L	M10 FLAT WASHER (LARGE)	12
45	FWM12	M12 FLAT WASHER	42
46	FWM16	M16 FLAT WASHER	12
47	FWM8	M8 FLAT WASHER	8
48	G1106	BRASS TAP CONNECTOR	2
49	I-257	3/4x1/2 REDUCER BUSH	2
50	M10	M10 NYLOC NUT	45
51	M10RIVNUT3-6	23301100060 M10 (BOLHOFF)	12
52	M10x130BZP	M10x130 BOLT	1
53	M10x20SZP	M10x20 SET BOLT	16
54	M10x25SKBH	M10x25 SOCKET BUTTON HEAD 10.9	8
55	M10x25SKS	M10x25mm SOC CAP HEAD 12.9 ZP	24
56	M10x25SZP	M10x25 SET BOLT	5
57	M10x30SKBH	M10x30 SOCKET BUTTON HEAD 10.9	3
58	M12	M12 NYLOC NUT	46
59	M12x25SKBH	M12x25 SOCKET BUTTON HEAD 10.9	8
60	M12x30SZP	M12x30 SET BOLT	8
61	M12x40BZP	M12x40 BOLT	2
62	M12x50SZP	M12x50 SET BOLT	8
63	M12x60SKBH	M12x60 SOCKET BUTTON HEAD 10.9	4
64	M12x60BZP	M12x60 BOLT	4
65	M12x70BZP	M12x70 BOLT	2
66	M16x50SZP	M16x50 SET BOLT	4
67	M8	M8 NYLOC NUT	6
68	M8x16SKBH	M8x16 SOCKET BUTTON HEAD 10.9	6
69	NL10SP	M10 SP NORDLOCK	24
70	NL12SP	M12 SP NORDLOCK	4
71	NL16SP	M16 SP NORDLOCK	12

Wheel assembly (RM2-CW-GA01) (MJ35 and MJ61 models)

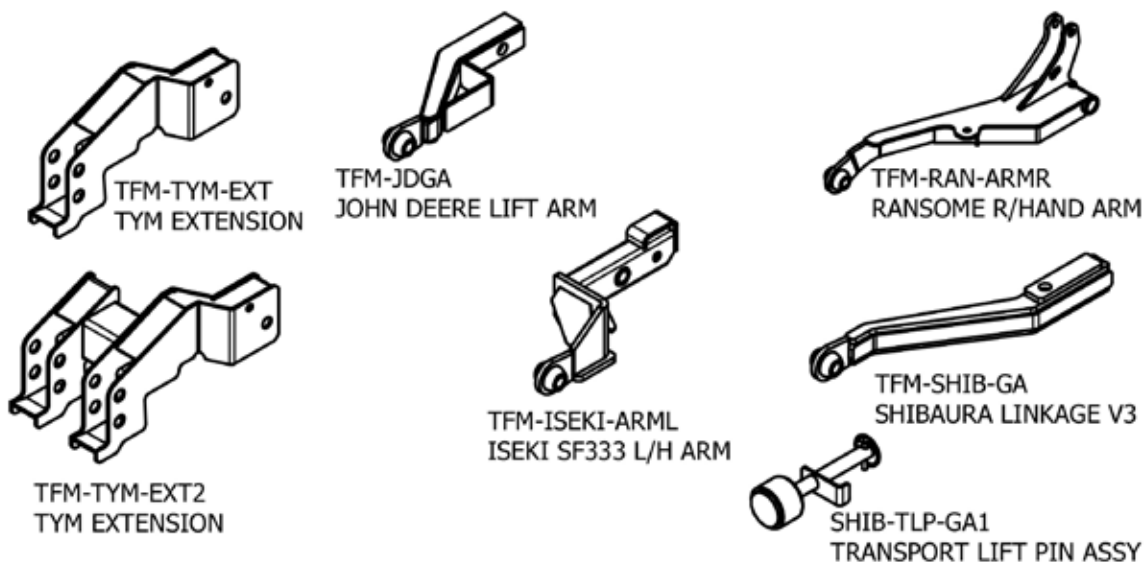


Item	Part No.	Description	Qty
1	RM2-CWY	CASTOR WHEEL MOUNT	1
2	MJCW-GS-GA	MOULDED RUBBER WHEEL	1
3	RM2-L019	HEIGHT ADJUSTOR NYLON	4
4	RM2-L020	CASTOR TOP	1
5	RM2-L021	1/2 HEIGHT ADJUSTOR NYLON	2
6	3026DU	30x34x26 FLANGE BUSH	2
7	851	GREASE NIPPLE M8x1.25 STR	1
8	DSW34	DISC SPRING 34x16.3 x2	1
9	FWM30	M30 FLAT WASHER	1
10	M16x40SZP	M16x40 SET BOLT	1

PTO shafts (MJ61)

Tractor	PTO shaft	Tractor	PTO shaft
JOHN DEERE	S2D049CES54001	SHIBAURA & NEW HOLLAND	S1D030CES54001
ISEKI	S1D030CES60001	TYM	T401060CEC12B02
KUBOTA	S2D033CES57001		

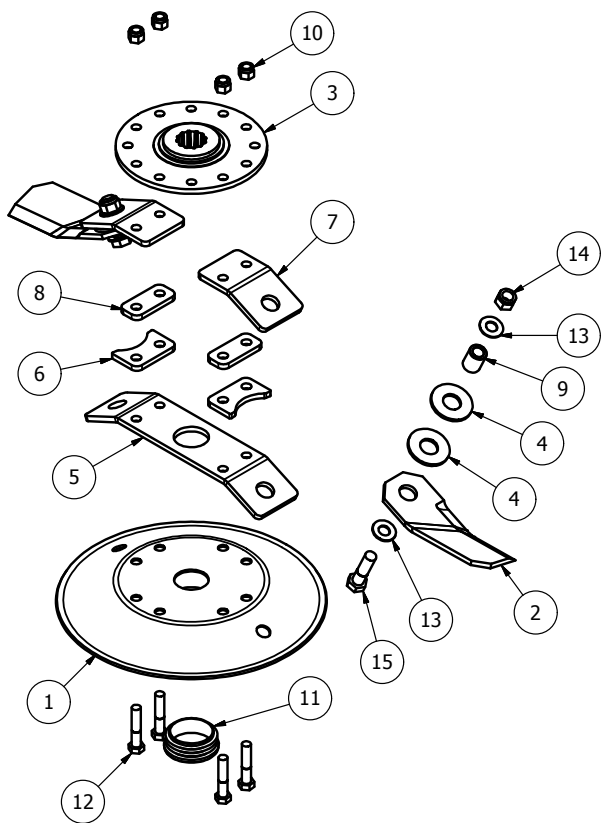
Tractor Linkage arms (MJ35 and MJ61 models)



MJ61 - Blade Assemblies

MJ61-175 OPTION 1

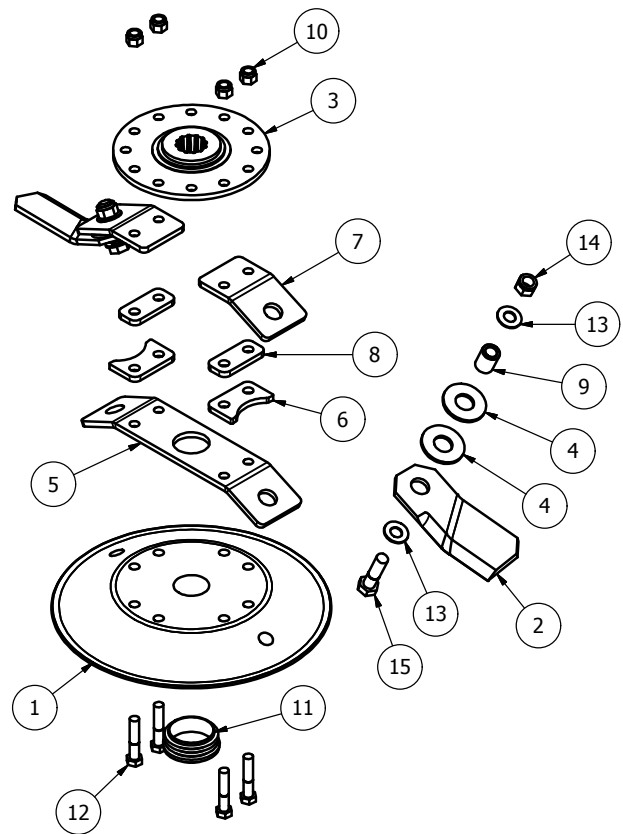
640-DCBLDT-L MJ61-175



Item	Part No.	Description	Qty
1	RM2DISC-315-25	SYNERGY BLADE DISC	1
2	BLD-SY20-1AC	Twist Blade 210xDia 25 (Anti_Clk)	2
3	RM2-BMAX-MK2	BLADE MOUNT RM2	1
4	BLD-25025H-WSR4	4xDIA 26 BLADE WASHER	4
5	BLDB-294-25-SY2	BLADE BACK (294 CTR 25 deg)	1
6	BLDB-315-25-SY-STP1	BLADE STOP SPACER	2
7	BLDB-315-25-SY2	BLADE BACK (315 CTR 25 deg)	2
8	BLDB-315-25-SY2SP08	8mm SPACER	2
9	BB25-16-32	BLADE BUSH	2
10	1/2F	1/2" FINE NYLOC NUT	4
11	111072	DIA 66-72mm INSERT	1
12	12x212FBZP	1/2"x2 1/2" FINE BOLT	4
13	DSW34	DISC SPRING 34x16.3 x2	4
14	M16	M16 NYLOC NUT	2
15	M16x60BZP	M16x60 BOLT	2

2 off - JOHN DEERE, TYM (stepped g/box).
1 off - KUBOTA, SHIBAURA, NEW HOLLAND, TYM (STANDARD), RANSOMES.

640-DCBLDT-R MJ61-175

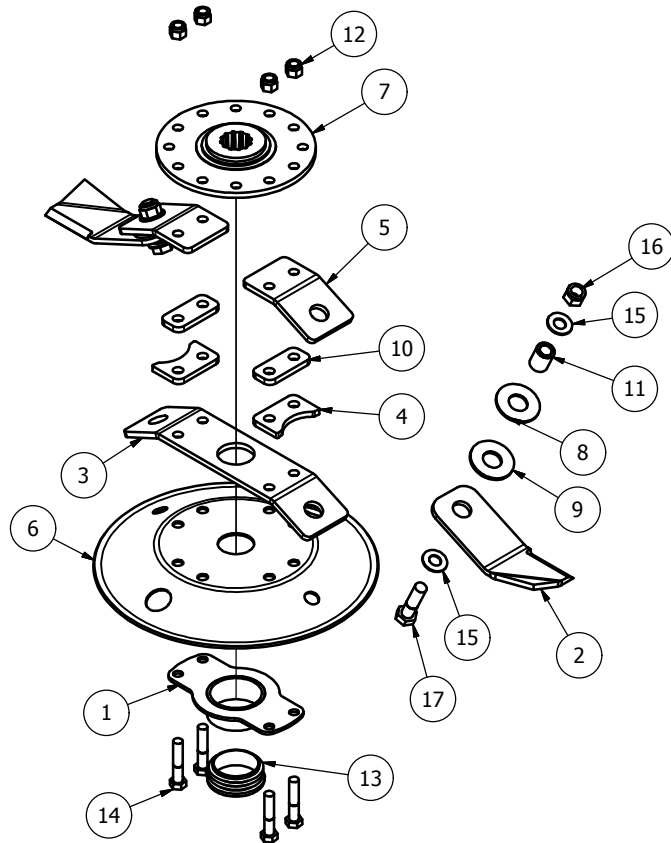


Item	Part No.	Description	Qty
1	RM2DISC-315-25	SYNERGY BLADE DISC	1
2	BLD-SY20-1C	Twist Blade 210xDia 25 (Clk)	2
3	RM2-BMAX-MK2	BLADE MOUNT RM2	1
4	BLD-25025H-WSR4	4xDIA 26 BLADE WASHER	4
5	BLDB-294-25-SY2	BLADE BACK (294 CTR 25 deg)	1
6	BLDB-315-25-SY-STP1	BLADE STOP SPACER	2
7	BLDB-315-25-SY2	BLADE BACK (315 CTR 25 deg)	2
8	BLDB-315-25-SY2SP08	8mm SPACER	2
9	BB25-16-32	BLADE BUSH	2
10	1/2F	1/2" FINE NYLOC NUT	4
11	111072	DIA 66-72mm INSERT	1
12	12x212FBZP	1/2"x2 1/2" FINE BOLT	4
13	DSW34	DISC SPRING 34x16.3 x2	4
14	M16	M16 NYLOC NUT	2
15	M16x60BZP	M16x60 BOLT	2

2 off - KUBOTA, SHIBAURA, NEW HOLLAND, TYM (STANDARD), RANSOMES.
1 off - JOHN DEERE, TYM (stepped g/box).

MJ61-175 OPTION 2

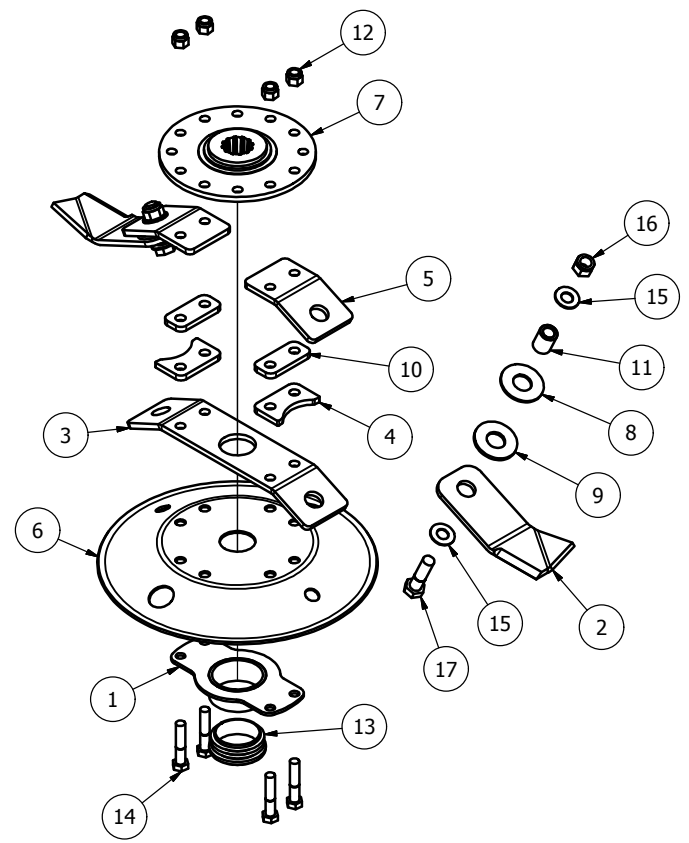
643-RM2-MK2-CC



Item	Part No.	Description	Qty
1	DISC-315-25-10	ROTOR NUT CAP	1
2	BLD-21025-AC	BLADE 210xDia 25 (Anti-Clk)	2
3	BLDB-294-25-SY2	BLADE BACK (294 CTR 25 deg)	1
4	BLDB-315-25-SY-STP1	BLADE STOP SPACER	2
5	BLDB-315-25-SY2	BLADE BACK (315 CTR 25 deg)	2
6	DISC-315-25	DISC (315 BLADE 25 deg)	1
7	RM2-BMAX-MK2	BLADE MOUNT RM2	1
8	BLD-25025H-WSR3	3mmxDIA 26 BLADE WASHER	2
9	BLD-25025H-WSR4	4xDIA 26 BLADE WASHER	2
10	BLDB-315-25-SY2SP08	8mm SPACER	2
11	BB25-16-32	BLADE BUSH	2
12	1/2F	1/2" FINE NYLOC NUT	4
13	111072	DIA 66-72mm INSERT	1
14	12x212FBZP	1/2"x2 1/2" FINE BOLT	4
15	DSW34	DISC SPRING 34x16.3x2	4
16	M16	M16 NYLOC NUT	2
17	M16x60BZP	M16x60 BOLT	2

2 off - JOHN DEERE, TYM (stepped g/box).
1 off - KUBOTA, SHIBAURA, NEW HOLLAND, TYM (STANDARD), RANSOMES.

643-RM2-MK2

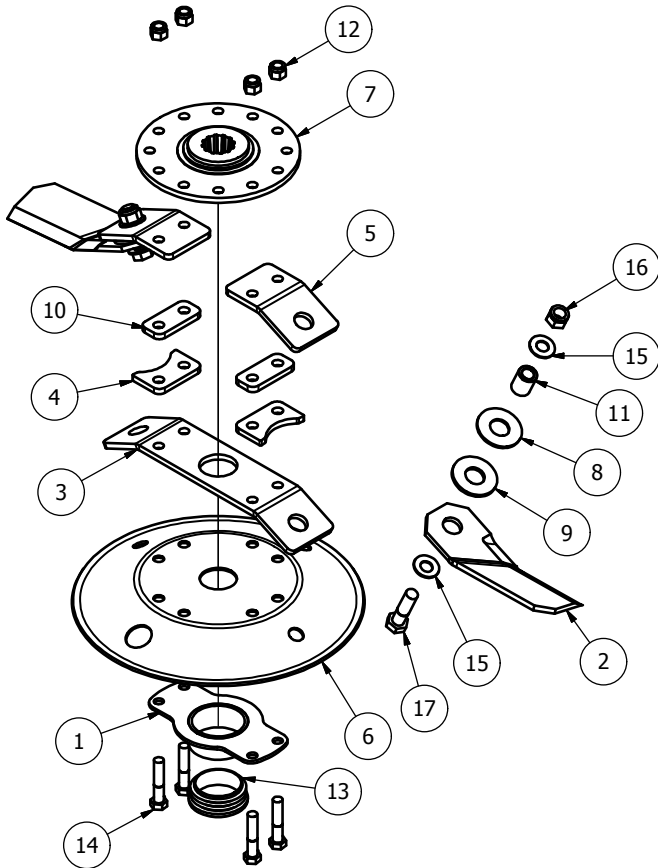


Item	Part No.	Description	Qty
1	DISC-315-25-10	ROTOR NUT CAP	1
2	BLD-21025-C	BLADE 210xDia 25 (Clk)	2
3	BLDB-294-25-SY2	BLADE BACK (294 CTR 25 deg)	1
4	BLDB-315-25-SY-STP1	BLADE STOP SPACER	2
5	BLDB-315-25-SY2	BLADE BACK (315 CTR 25 deg)	2
6	DISC-315-25	DISC (315 BLADE 25 deg)	1
7	RM2-BMAX-MK2	BLADE MOUNT RM2	1
8	BLD-25025H-WSR3	3mmxDIA 26 BLADE WASHER	2
9	BLD-25025H-WSR4	4xDIA 26 BLADE WASHER	2
10	BLDB-315-25-SY2SP08	8mm SPACER	2
11	BB25-16-32	BLADE BUSH	2
12	1/2F	1/2" FINE NYLOC NUT	4
13	111072	DIA 66-72mm INSERT	1
14	12x212FBZP	1/2"x2 1/2" FINE BOLT	4
15	DSW34	DISC SPRING 34x16.3x2	4
16	M16	M16 NYLOC NUT	2
17	M16x60BZP	M16x60 BOLT	2

2 off - KUBOTA, SHIBAURA, NEW HOLLAND, TYM (STANDARD), RANSOMES.
1 off - JOHN DEERE, TYM (stepped g/box).

MJ61-200

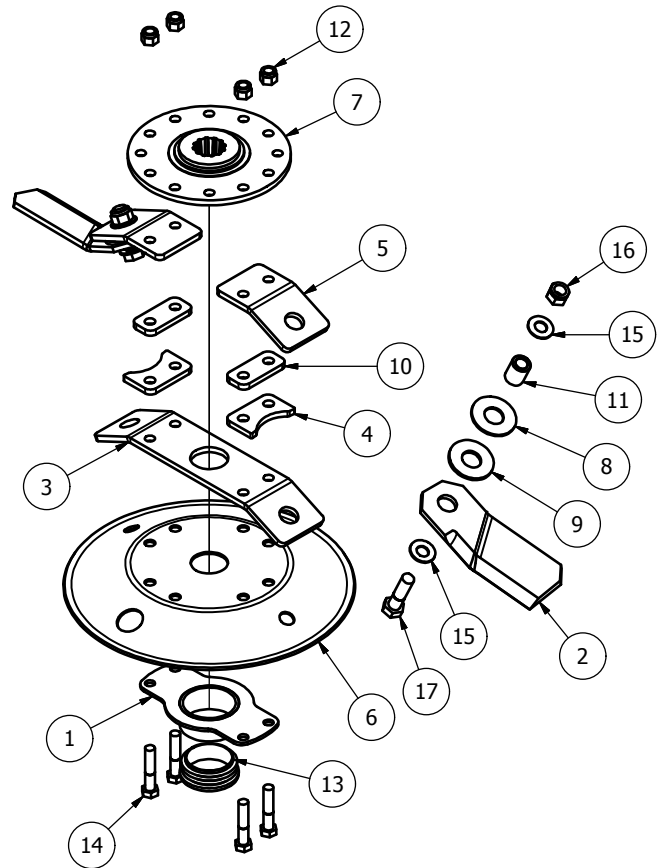
680-DCBLDT-L MJ61-200



Item	Part No.	Description	Qty
1	DISC-315-25-10	ROTOR NUT CAP	1
2	BLD-SY20-0AC	Twist Blade 230xDia 25 (Anti_Clk)	2
3	BLDB-294-25-SY2	BLADE BACK (294 CTR 25 deg)	1
4	BLDB-315-25-SY-STP1	BLADE STOP SPACER	2
5	BLDB-315-25-SY2	BLADE BACK (315 CTR 25 deg)	2
6	DISC-315-25	DISC (315 BLADE 25 deg)	1
7	RM2-BMAX-MK2	BLADE MOUNT RM2	1
8	BLD-25025H-WSR3	3mmxDIA 26 BLADE WASHER	2
9	BLD-25025H-WSR4	4xDIA 26 BLADE WASHER	2
10	BLDB-315-25-SY2SP08	8mm SPACER	2
11	BB25-16-32	BLADE BUSH	2
12	1/2F	1/2" FINE NYLOC NUT	4
13	111072	DIA 66-72mm INSERT	1
14	12x212FBZP	1/2"x2 1/2" FINE BOLT	4
15	DSW34	DISC SPRING 34x16.3x2	4
16	M16	M16 NYLOC NUT	2
17	M16x60BZP	M16x60 BOLT	2

2 off - JOHN DEERE, TYM (stepped g/box).
1 off - KUBOTA, SHIBAURA, NEW HOLLAND, TYM (STANDARD), RANSOMES.

680-DCBLDT-R MJ61-200

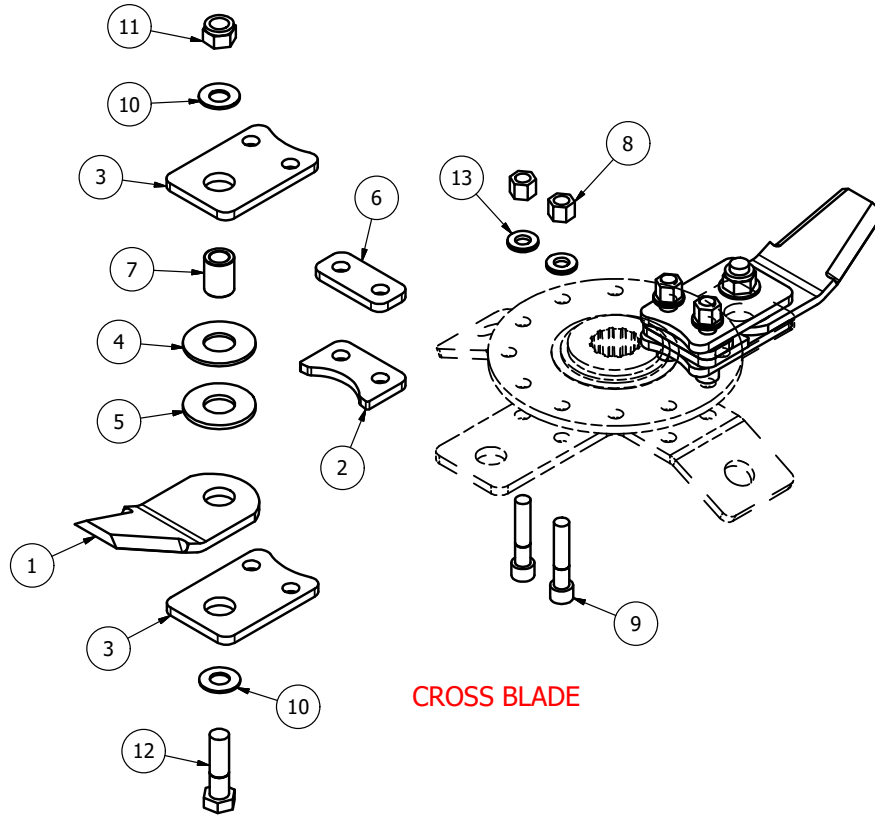


Item	Part No.	Description	Qty
1	DISC-315-25-10	ROTOR NUT CAP	1
2	BLD-SY20-0C	Twist Blade 230xDia 25 (Clk)	2
3	BLDB-294-25-SY2	BLADE BACK (294 CTR 25 deg)	1
4	BLDB-315-25-SY-STP1	BLADE STOP SPACER	2
5	BLDB-315-25-SY2	BLADE BACK (315 CTR 25 deg)	2
6	DISC-315-25	DISC (315 BLADE 25 deg)	1
7	RM2-BMAX-MK2	BLADE MOUNT RM2	1
8	BLD-25025H-WSR3	3mmxDIA 26 BLADE WASHER	2
9	BLD-25025H-WSR4	4xDIA 26 BLADE WASHER	2
10	BLDB-315-25-SY2SP08	8mm SPACER	2
11	BB25-16-32	BLADE BUSH	2
12	1/2F	1/2" FINE NYLOC NUT	4
13	111072	DIA 66-72mm INSERT	1
14	12x212FBZP	1/2"x2 1/2" FINE BOLT	4
15	DSW34	DISC SPRING 34x16.3x2	4
16	M16	M16 NYLOC NUT	2
17	M16x60BZP	M16x60 BOLT	2

2 off - KUBOTA, SHIBAURA, NEW HOLLAND, TYM (STANDARD), RANSOMES.
1 off - JOHN DEERE, TYM (stepped g/box).

MJ61 Mulching kit

XBLD-KIT2



CROSS BLADE

Item	Part No.	Description	Qty
1	BLD-25025-OVLS	OVERLAP BLADE	2
2	BLDB-315-25-SY-STP1	BLADE STOP SPACER	2
3	BLDBXT-315-30	OVERLAPPER MOUNT	4
4	BLD-25025H-WSR3	3mmxDIA 26 BLADE WASHER	2
5	BLD-25025H-WSR4	4xDIA 26 BLADE WASHER	2
6	BLDB-315-25-SY2SP08	8mm SPACER	2
7	BB25-16-32	BLADE BUSH	2
8	12HEX109	1/2F HEX 10.9	4
9	12x212FSKS	1/2"x2 1/2" FINE SOCKET HEAD 12.9	4
10	DSW34	DISC SPRING 34x16.3x2	4
11	M16	M16 NYLOC NUT	2
12	M16x60BZP	M16x60 BOLT	2
13	NL12SP	M12 SP NORDLOCK	4

To register your machine for warranty, please go to the SALES & SUPPORT section of our website www.major-equipment.com and enter your details.

The Grass & Slurry Machinery Specialists | Agricultural - Professional Groundscare - Industrial

MAJOR

HOME PRODUCTS ABOUT NEWS & EVENTS FIND A DEALER **SALES & SUPPORT** CONTACT

Financing
Request a Demo
Technical Publications
Literature
Register your Machine
Frequently Asked Questions

Sales & Support

Financing

Request A Demonstration

Technical Publications

Literature

Register Your Machine

Frequently Asked Questions

Offlin



Major Equipment Intl Ltd
Ballyhaunis, Co Mayo
Ireland
Tel: +353 (0) 9496 30572

United Kingdom
Major Equipment Ltd
Major Ind. Estate, Heysham,
Lancs, LA3 3JJ, UK
Tel: +44 (0) 1524 850501

Netherlands & Germany
Major Equipment Intl Ltd
Postbus 29, NL-7700 AA
Dedemsvaart, Nederland
Tel: + 31 (0) 6389 19585