

Instruktionsbog og reservedelsliste

CYCLONE

MJ30-630

MJ30-560 HR20617+

MJ30-420 HR20617+

MJ30-350 HR20617+

MJ30-420DW

MJ31-300

MJ31-280

MJ31-250

MJ31-200



Hovedkontor

Major Equipment Intl. Ltd.
Ballyhaunis,
Co. Mayo,
Ireland.

Tlf.: +353 (0) 9496 30572
Fax: +353 (0) 9496 30788
Email: info@major-equipment.com

Kontor i Storbritannien

Major Equipment Ltd.
Major Industrial Estate,
Middleton Rd.,
Heysham,
Lancs.
LA3 3JJ

Tel.: +44 (0) 1524 850 501
Fax: +44 (0) 1524 850 502
Email: ukinfo@major-equipment.com

KONTOR I HOLLAND OG TYSKLAND

Major Equipment Intl. Ltd.
Postbus 29,
NL-7700 AA ,
Dedemsvaart,
Nederland.

Tel: +31 (0) 6389 19585
Email: euinfo@major-equipment.com
Web: www.major-equipment.com



Besøg os på FACEBOOK
[MAJOR MACHINERY](#)



Se vores kanal
[MAJOREQUIPMENT](#)

Ansvarsfraskrivelse

Selvom vi hos Major har bestræbt os på at sikre, at alle oplysninger i instruktionsbogen er fuldkomne og korrekte, tager vi forbehold for eventuelle fejl og udeladelser.

Major forbeholder sig retten til uden forudgående varsel at foretage ændringer på maskinen og i de tekniske data, som findes i instruktionsbogen.

Derudover fralægger Major sig ethvert ansvar for skader, der måtte opstå som følge af anvendelsen af oplysningerne i instruktionsbogen.

Indhold

Introduktion

Tak!	1
Vedrørende sikkerhed	1
Formål	1
Registrér produkt og garanti online	1
Krav til traktoren	2

Sikkerhed

Farer forbundet med betjening af græsslåmaskiner	2
Sikkerhed under brug	3
Arbejdspladsen	4
Regler for brug af transmissionen	4
Sikkerhed vedrørende PTO-akslen	4
Sikker kørsel på offentlig vej	5
Inspektion før brug	6
Regler vedrørende start	6

Identifikation af produkt

Maskinens serienumre	7
Produktspecifikationer	7
EF-overensstemmelseserklæring for maskiner	8
Maskinens sikkerhedsmærkning	9
Oversigt over de vigtigste dele	10
Knivsystem	12
Drivlinjegearkasser	12

Betjening af maskinen

Kobling til traktor	13
Transportposition	14
Betjening af maskinen/græsslåning	15
Placering af øverste kobling (flydebegrænser)	15
Øvrige justeringer	16
Hjul (<i>hvis relevant</i>)	17
Opsætning af rulle og slæde	17

Vedligeholdelse

Opbevaring af maskinen	18
Vedligeholdelse af PTO-akslen	18
Transmissionsbolte	19
Rulle (<i>hvis relevant</i>)	19
Udskiftning af sliddele	19
Fjernelse af blokering	19
Justering af vingearkserne (<i>hvis relevant</i>)	19
Fejlfinding	20
Smøreskema	22
Roterende underplade (<i>hvis relevant</i>)	22

Spare Parts - CYCLONE

MJ30-630 Overview	24
MJ30-560 Overview	24
MJ30-420 Overview	24
MJ30-420DW Overview	25
MJ30-350 Overview	25
MJ30-630 Body - General Assembly	26
MJ30-630 Body - Linkage and Drivetrain assembly	27
Front Guard assembly (MJ30-630 Body MJ30-630-GRD20)	29
MJ30-560/420DW Body - General Assembly	30
MJ30-560/420DW Body - Linkage and Drivetrain assembly	31
MJ30-420/560/630 Wing - General assembly and Drivetrain	33
MJ30-350/420 Body Assembly	35
MJ30-350/420DW Wing Assembly	38
Front Guards assembly (MJ30-350/420/420DW/560/630)	40
MJ31-300 General Assembly	41
MJ31-300 Sub-assemblies	44
MJ31-280 General assembly	45
MJ31-250 General Assembly	48
MJ31-200 Assembly	52
MJ30/J31 A-frame buffer (3000T-AFBGA) Type 1	55
Roller Assembly (All models)	55
MJ30/31 A-frame buffer (AFB-GA1) Type 2	55
Wheel mounting bracket set (CYC-CW-WGKIT)	56
Wheel kit assembly (CYC-CW-01)	56
Chain straps	57
Check Chain	57
MJ30-350/420/420DW/560/630 Wing PTO assembly (CYC-WDR01)	57
Hydraulics setup	58
PTO shafts	58
Other spares	59
Blades	60
MJ40T-347.801-1.47	65
MJ40T11-347.805-1	66
TF26A-266.205-1.47 4W	67
TF26A-266.207-1.47 3W	68
TF26A-266.209-1.47 4W	69
TF26A-266.210-1.84 3W	70

Introduktion

Tak!

Vi sætter pris på dig som kunde og ønsker dig mange års sikkert og tilfredsstillende arbejde med din maskine.

Vedrørende sikkerhed

Denne brugsanvisning er en vigtig del af maskinen og følger med maskinen, når du køber den. Ved at læse brugsanvisningen kan du og andre undgå at komme til skade eller at beskadige maskinen. Oplysningerne i denne brugsanvisning gør brugeren i stand til at betjene maskinen så sikkert og effektivt som muligt. Maskinen må kun betjenes af kompetente og kvalificerede personer, der har læst og forstået denne brugsanvisning.

Afsnittene i brugsanvisningen har en bestemt rækkefølge, som hjælper dig til at forstå alle sikkerhedsmeddelelser, så du kan betjene maskinen på en sikker måde. Du kan også bruge brugsanvisningen til at finde svar på specifikke spørgsmål i forbindelse med brug eller service.

Brugsanvisningen indeholder særlige meddelelser, som henleder opmærksomheden på potentielle sikkerhedsproblemer, skader på maskinen samt nyttige oplysninger om betjening og service. Du skal læse alle oplysningerne omhyggeligt for at undgå kvæstelser og skade på maskinen. Hvis du har spørgsmål til oplysningerne i dette hæfte, kan du kontakte din lokale MAJOR-forhandler eller MAJOR.

Brugeren alene har ansvaret for, at maskinen bruges sikkert og vedligeholdes korrekt. Maskinen må kun betjenes af en kompetent og kvalificeret person. Indstilling og justering må kun foretages af brugeren. Maskinen må ikke justeres eller modificeres af uvedkommende.

Formål

Denne maskine er en græsslåmaskine, og den er beregnet til græsslåning. Den må desuden kun bruges sammen med en egnet traktor (se afsnittet "Produktspecifikationer" i dette hæfte) og drives af en passende drivlinje via traktorens PTO. Al anden brug er strengt forbudt. Major kan ikke holdes ansvarlig for tab eller skade, der skyldes forkert brug af maskinen.

Registrér produkt og garanti online

Du registrerer dit produkt på internettet ved at gå ind på siden Support www.major-equipment.com. Ved at udfylde oplysningerne enten online eller på produktgarantikortet kan kunden være sikker på at modtage alle oplysninger vedrørende service efter købet og vigtige produktoplysninger.

Maskinen er dækket af 12 måneders garanti. Der ydes ikke garanti på maskiner, som bruges til udlejning. Garantien omfatter defekter i materialer og udførelse.

Garantien dækker kun dele. Alle dele skal returneres til producenten. Garantien er betinget af, at delene returneres. Alle reservedele leveres mod betaling, indtil garantidækningen er godkendt.

Krav til traktoren



Når maskinen kobles til traktoren, påvirkes traktorens stabilitet og manøvrevevne. Se brugsanvisningen til traktoren vedrørende vægtbegrænsninger og traktorens trækegenskaber.

Det er brugeren ansvar at sikre, at traktoren er egnet til maskinen. Læs altid i brugsanvisningen til traktoren for at finde flere oplysninger.

Anbefalede krævede hestekræfter til den pågældende model er angivet i afsnittet "Produktspecifikationer" i dette hæfte. Hvis der anvendes for stor kraft, kan kvaliteten af slåningen påvirkes, og/eller maskinen kan beskadiges.

Traktorer, der ikke er egnede til denne brug, kan blive beskadiget som følge af maskinens vægt og kraftbehov. Vær altid opmærksom på maskinens vægt som angivet i afsnittet "Produktspecifikationer" i dette hæfte, og sammenlign den med vejledningen i traktorens brugsanvisning, så det sikres, at traktoren kan løfte maskinen på en sikker måde.

Maskinen er designet til at blive tilkoblet via traktorens 3-punktsophæng. Maskinens position kan justeres ved hjælp af et manuelt eller hydraulisk topled.

Modeller med vinger skal have én hydraulisk spole med 1/2" hurtigudløser med hunkobling til enkeltvirkende stempel/stempler.

Lygtesættet til kørsel på vej kræver et 12 V 7-bensstik.

Sikkerhed

Brugsanvisningen beskriver også eventuelle potentielle sikkerhedsfarer, når dette er nødvendigt, i særlige sikkerhedsmeddelelser, som er angivet med ordet CAUTION (Forsigtig) og sikkerhedssymbolet



Farer forbundet med betjening af græsslåmaskiner

Snitfare

Snitfare opstår, når to objekter bevæger sig mod eller ved siden af hinanden med kort nok afstand til, at relativt bløde materiale kan skæres over. Det kan omfatte dele af maskinen, som er hydraulikstyrede, under betjening fra transport- til klippeposition. Bemærk, at vingehederne er designet til at flyde uafhængigt af midteraggregatet, og at de kan bevæge sig frit inden for grænserne.

Knusningsfare

Personer i nærheden kan komme til skade, når maskinen sænkes til klippeposition. Maskiner med vinger har klemmepunkter omkring hængselområder og mellem vingen og hovedaggregatet. Brug altid transportlåsestænger, når vingerne ikke er i brug (gælder kun modeller med vinger).

Fare i forbindelse med roterende knive

Der er risiko for kvæstelse, hvis hænder eller fødder placeres under maskinen, når den løftes fra jorden, mens knivene er i bevægelse.

Klemningsfare

Klemmepunkterne opstår, når to objekter bevæger sig samme, og mindst én af dem bevæger sig i en cirkel. Denne fare er almindelig på enheder med kraftoverføring, f.eks. remdrev, tandhjulsdrev og ruller. Sørg for, at alle afskærmninger er på plads.

Omviklingsfare

Alle fritlagte, roterende maskindele udgør en potentiel omviklingsfare. Skader opstår oftest, når løst tøj eller langt hår indvikles i og vikles omkring roterende dele som f.eks. PTO-akslers eller maskinens drivakslers. Sørg for, at alle afskærmninger er på plads.

Fare i forbindelse med dele i friløb

Jo tungere den roterende del er, jo længere vil den fortsætte med at rotere, efter at maskinen er standset. Denne egenskab kaldes "friløb". Knive og forskellige andre dele, drivakslar m.m. fortsætter med at bevæge sig – ofte i flere minutter – efter maskinen er standset. Skader opstår i følgende situationer:

- Når brugeren standser udstyret og forsøger at rengøre eller justere maskinen, før delene står helt stille.
- Forskydningsboltens beskyttelsesanordning i PTO-akslen forskydes, og delene i bevægelse fortsætter med at rotere, men den primære PTO-aksel står stille. I forbindelse med dele i friløb er det afgørende, at brugeren er opmærksom. Maskinen må aldrig løftes, mens knivene roterer.

Fare for udslyngede objekter

Maskiner slynger materialer ud under arbejdet. Fremmedlegemer som sten, grene og andre materialer kan føres ind i udstyret og slynges ud med meget høj hastighed. Disse objekter holdes inde af maskinens sider og af frontrullen/bagrullen/afskærmningerne/kædeskærmene/gummipanelerne afhængig af maskinmodellen.

Kontrollér, at der ikke står personer tæt på maskinen, og at ingen kan blive ramt af materiale, som slynges ud fra maskinen. Personer eller dyr, der rammes af udslyngede objekter, kan komme alvorligt til skade. Maskinen må aldrig bruges med aggregaterne hævet fra jorden, da dette fjerner beskyttelsen foran/bagpå.

Fare i forbindelse med hydraulik (hvis relevant)

Hydrauliksystemer indeholder store mængder energi. Mangelfuld service, justering eller udskiftning af dele kan medføre alvorlige kvæstelser. Hydraulikolie under højt tryk kan skade øjne og andre kropsdele. Følgende forholdsregler er meget vigtige:

- Kontrollér, at hydraulikpumpen er slukket.
- Sænk redskabet ned på jorden.
- Kontrollér at trykket er udløst i systemet.

Et hul på størrelse med et nåleprik i hydraulikslangen udgør en alvorlig fare. En utæthed er muligvis ikke synlig, og det eneste tegn kan være nogle få dråber væske. Hydraulikslangerne må aldrig kontrolleres med hænderne, da en fin stråle hydraulikvæske kan gennembore huden.

Glide-, snuble- og faldulykker

Glide- og faldulykker skyldes ofte følgende:

1. Glat underlag
2. Genstande på trinbræt og arbejdsplatforme.

Risikoen for glide- og faldulykker kan reduceres betydeligt ved at udvise god dømmekraft og holde orden på og omkring udstyret.

Støjfare

Bemærk, at maskinen oftest anvendes udendørs, og at brugerens position er på førersædet på traktoren. Det anbefales at læse anvisningerne i traktorens brugs- og vedligeholdelsesanvisning.

Lydtrykket på en afstand af 2,6 m fra midten af maskinen og i en højde på 2,0 m med redskabet kørende uden belastning kan nå op på 90 dBA. Under belastning og med en PTO-hastighed på 540 (1000) o/min. kan værdien nå 97 dBA. En højere PTO-indgangshastighed medfører et højere støjniveau. Brug altid høreværn.

Sikkerhed under brug

Denne MAJOR-maskine er designet til at køre med den PTO-hastighed, som er angivet i afsnittet Produktspecifikationer i dette hæfte. Kontrollér, at traktorens PTO-output er indstillet til det korrekte omdrejningstal. Denne MAJOR-maskine må kun bruges til de formål, som er angivet i afsnittet Formål i dette hæfte. Al anden brug er strengt forbudt.



Brugeren skal sætte sig grundigt ind i indholdet i denne brugsanvisning, før redskabet bruges, serviceres og monteres på traktoren og alt andet relevant arbejde udføres. Bær aldrig smykker, løstsiddende tøj som f.eks. slips, tørklæde, bælte, åbentstående jakke eller overalls med åbne lynlåse, som kan sætte sig fast i bevægelige dele.



Bær altid egnet tøj, som er i overensstemmelse med reglerne for forebyggelse af ulykker, f.eks. sko med skridsikker sål, høreværn, beskyttelsesbriller og beskyttelseshandsker. Bær en jakke med refleksmærker, hvis redskabet skal bruges tæt på offentlig vej.



Kontakt forhandleren, arbejdsmiljømyndighederne eller en tilsvarende lokal myndighed for at oplysninger om aktuelle sikkerhedsbestemmelser og specifikke regler vedrørende personbeskyttelse.



DEAKTIVER PTO'ET, STANDS TRAKTOREN, OG AKTIVÉR PARKERINGSBREMSEN, FØR DER FORETAGES JUSTERINGER PÅ MASKINEN.



STIK ALDRIG ARME ELLER BEN IND UNDER MASKINEN, MENS ROTOREN/-ERNE DREJER RUNDT. ROTOREN/-ERNE KAN FORTSÆTTE MED AT DREJE RUNDT I OP TIL 1 MINUT, EFTER AT PTO'ET ER UDKOBLET.

Arbejdspladsen

Brugeren skal sidde ned under arbejdet med maskinen. Hvis maskinen er en model med vinger, og det er nødvendigt at løfte/sænke vingerne, må brugeren ikke forlade traktoren. Kontrollér altid, at PTO'et er udkoblet, og at parkeringsbremsen er aktiveret, før du forlader førerhuset eller udfører vedligeholdelse.



HYDRAULIKKEN MÅ ALDRIG BETJENES MED TRAKTOREN STANDSET

Regler for brug af transmissionen

Transmissionen til gearkasserne er beskyttet i hele maskinen af begge PTO-aksler og de fastmonterede afskærmninger. Alle afskærmninger skal være på plads og i god stand. Hvis afskærmningerne er i dårlig stand, skal de udskiftes, før redskabet anvendes.



HVIS IKKE TRANSMISSIONEN ER BESKYTTET KORREKT, KAN DEN FORÅRSAGE DØDSULYKKER, HVIS DEN GRIBER FAT I KROPSDELE ELLER TØJ

Kontrollér, at holdekæderne er fastgjort korrekt på alle PTO-aksler, så de ikke kan dreje. Kontrollér, at drivlinjen nemt kan dreje inde i afskærmningen. Noterne skal holdes rene og smøres, så PTO-akslen kan tilkobles nemt. Udover beskrivelsen i dette hæfte skal du læse oplysningerne om tilslutningsmetoden for PTO-akslen til traktoren i brugsanvisningen fra traktorproducenten.

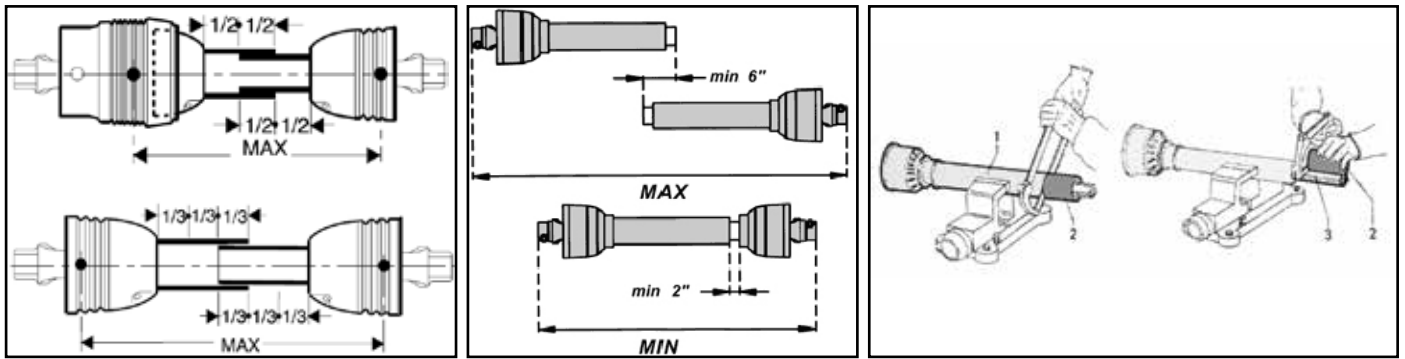
Sikkerhed vedrørende PTO-akslen

Det maksimale PTO-input er angivet i afsnittet Produktspecifikation i dette hæfte. Kontakt din nærmeste forhandler eller en specialforhandler, hvis det er nødvendigt at udskifte PTO'et med et længere, da dette skal være i samme effektkategori og have de samme egenskaber. Et uegnet PTO kan knække.

Længden på traktorens PTO-aksel kan ændres, så den passer til den enkelte traktormodel. Når maskinen er i drift, skal PTO-akslen have et indgreb på mindst 1/3 som vist i diagrammerne. Når maskinen er koblet til traktoren, skal det kontrolleres i forskellige positioner, at drivlinjen har den korrekte længde. Hvis PTO'et er for kort og let glider ud, skal det udskiftes med et længere.

Hvis PTO-akslen er for lang, skal den afkortes på følgende måde:

- Stil maskinen med minimumsafstanden til traktoren, brems traktoren, og stands motoren.
- Skil PTO'ets to halvdele ad. Sæt hun-delen i traktorens PTO og han-delen i maskinens PTO, og kontrollér ved hjælp af monteringsstifterne, at positionen er korrekt.
- Placér de to halvdele af PTO'et parallelt ved siden af hinanden.
- Markér det sted, hvor de to halvdele skal forkortes, med en tuschpen.
- Skær først afskærmningen "1" over, og brug del "2" som reference ved skæringen af notakslen.
- Gentag proceduren på samme måde for den anden halvdel.
- Beskær og affas de to afskårne PTO-ender, og fjern alle spåner.
- Smør de to profiler, og sæt de to PTO-halvdele sammen.
- Montér PTO-akslen, og kontrollér, at længden er korrekt som tidligere.



Sikker kørsel på offentlig vej

Sæt dig ind i de lokale færdselsregler, før du kører på offentlig vej med traktoren med et redskab monteret. Kontrollér, at reflekser, havariblink og/eller markeringer for udragende last er monteret, når dette er påkrævet og relevant. Markeringerne skal være monteret korrekt og være let synlige for førerne af andre køretøjer.

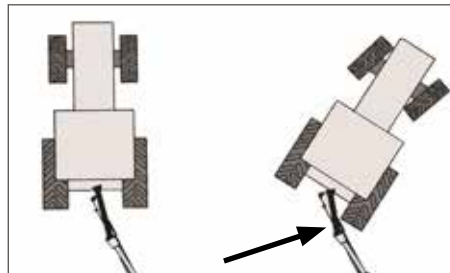
Personer må ikke læne sig op ad eller stige op på maskinen under transport eller arbejde. Der må ikke stå personer på maskinen, når den kører.



Redskabets maksimale transporthastighed er begrænset til 25-30 km/t afhængigt af maskinmodellen (vær opmærksom på sikkerhedsmærkaterne på maskinen).

Kun trukne maskiner

Akslen må ikke nå frem til enden af røret eller stikke ud fra dette. Sørg for, at PTO'en ikke rammer bunden under drejning.



Generelle sikkerhedsinstruktioner

Forholdsregler under arbejde med maskinen:

1. Du må ikke betjene maskinen, når du er træt eller under påvirkning af alkohol eller andre beruselsesmidler.
2. Før klipningen påbegyndes, skal du sikre, at der ikke befinder sig mennesker eller dyr i området.
3. Før maskinen indstilles, skal PTO'et frakobles, traktorens motor skal standses, håndbremsen aktiveres, og de roterende dele skal være stoppet og være placeret på jorden.
4. Alle sikkerhedsanvisninger og brugsanvisningen til maskinen skal læses.
5. Hvis du ikke er sikker på, hvordan maskinen betjenes, skal du kontakte producenten eller forhandleren.

Inspektion før brug



Deaktiver PTO'et, stands traktoren, og aktivér parkeringsbremsen, før der foretages justeringer på maskinen.

1. Anbring maskinen på et plant underlag, og kontrollér olieniveauet i alle gearkasser. Efterfyld om nødvendigt olie gennem olieproppen. Det korrekte niveau er angivet på den viste olieniveauprop.
2. Smør alle smørepunkter som beskrevet i afsnittet Vedligeholdelse i dette hæfte.
3. Kontrollér alle dele for slitage.
4. Kontrollér, at knivenes monteringsbolte er tilspændt.
5. Sørg for, at gearkassens akselmøtrikker er tilspændt og holdes på plads med en split.
6. Kontrollér, at alle møtrikker, bolte og stifter er tilspændt.
7. Sørg for, at sikkerhedsskærme og -klapper sidder på plads på de steder, hvor disse er monteret. Hvis de bliver slidt eller tabes, skal de straks udskiftes.
8. Da græs virker korrosivt, når det slås, skal maskinen vaskes af efter afsluttet slåning, især hvis den ikke skal bruges i længere tid.

Regler vedrørende start



Kontrollér altid, at eventuelle akutte risici er fjernet, før maskinen anvendes. Sørg for, at alle afskærmninger er på plads, og at operatøren har fuldt kendskab til betjeningen af maskinen



Sørg altid for, at PTO-akslens åg-ender er fastlåst på notakslerne med stifter på både traktoren og redskabet. En ulåst aksel kan forskubbe sig og forårsage store mekaniske skader og alvorlige skader på både operatører og personer i nærheden.

Identifikation af produkt

Maskinens serienumre

Når du kontakter MAJOR eller din MAJOR-forhandler for at få oplysninger om service eller reservedele, skal du altid angive produktets model og serienumre. Model og serienummer er angivet på maskinens mærkeplade.

Vi foreslår, at du noteret maskinens oplysninger nedenfor:

Modelnr: _____

Serienr.: _____

Købsdato: _____

Forhandlerens navn: _____

Forhandlerens telefonnummer: _____



Produktspecifikationer

Maskinen drives af en standard 1-3/8" PTO-aksel med 6 noter (medfølger til maskinen).

Model	MJ30-630	MJ30-560	MJ30-420DW	MJ30-420	MJ30-350	MJ31-300	MJ31-280	MJ31-250	MJ31-200
Generel bredde	21' 4½"	5,82 m (19' 1")	4,43 m (14' 6")	4,43 m (14' 6")	3,65 m (12')	3,1 m	3,0 m	2,65 m (8' 9")	2,1 m
Klippebredde	20' 8"	5,6 m (18' 4.5")	4,22 m (13' 10")	4,22 m (13' 10")	3,5 m (11' 5")	2,86 m	2,79 m	2,5 m (8' 1")	2 m (6' 5")
Transportbredde	9' 1¼"	2,54 m (8' 4")	2,54 m (8' 4")	2,67 m (8' 9")	2,67 m (8' 9")	3,1 m	3 m	2,65 m (8' 9")	
Antal knive	36	32	24	24	20	12	16	16	12
Antal rotorere	9	8	6	6	5	3	4	4	3
Effekt (Hk)	140-190HP	100-150	100-150	100-150	70-120	70-120	60-110	50-100	50-100
PTO (o/min.)	1000	1000	1000	1000	1000	1000	1000	540-1000 1000 (FM)	540 1000 (FM)
Knivhastighed	58 m/sek. 11.400 FPM	77,5 m/sek.	77,5 m/sek.	77,5 m/sek.	77,5 m/sek.	74 m/sek.	75 m/sek.	75 m/sek.	77,5 m/ sek.
Klippehøjde	2" til 6¼"	55-170 mm	55-170 mm	55-170 mm	55-170 mm	20-250 mm	20-250 mm	20-250 mm	20-250 mm
Vægt (kg)	1900 4,130 lbs.	1700	1400	1265	1120	890	945	785	600

EF-overensstemmelseserklæring for maskiner

(i overensstemmelse med direktiv 2006/42/EF)

Producentens navn: Major Equipment Ltd

Adresse: Coolnaha, Ballyhaunis, Co. Mayo, Republikken Irland

Tlf. +353949630572

Fax +353949630788

erklærer herved med eneansvar, at følgende produkt:

Beskrivelse af maskinen og dens funktion: Rotationsklipper med skærehoveder med vertikal akse, som slår græs, der efterfølgende kan opsamles.

Model: Klipper (MJ30/31)

Type: _____

Serienummer: _____

Teknisk fil sammensat af: Alex Kolchanov (c/o Major Equipment Ltd)

- **REGULATIVER (SIKKERHED) OM LEVERING AF MASKINER.**
- **S.I. nr. 299 af 2007**, Safety, Health and Welfare at Work (General Application) Regulations 2007 (Irland).
- **Health & Safety at Work, etc. Act 1974 (c.37) (UK).**
- **EN ISO 14121-1: 2007** "Maskinsikkerhed. Principper for risikovurdering".
- **EN 745** - Landbrugsmaskiner - Rotorslåmaskiner og slagleklippere - Sikkerhed.
- **EN ISO 13857** - Maskinsikkerhed: Sikkerhedsafstande til forebyggelse af fareområder, som kan nås med hænder, arme, ben og fødder.

Jeg bekræfter hermed på vegne af Major Equipment Int. Ltd. at denne maskine overholder alle essentielle arbejdsmiljøkrav i al ovenstående lovgivning, når den er korrekt monteret og betjenes korrekt.

Underskrift: _____



Sted: Coolnaha, Ballyhaunis, Co. Mayo, Republikken Irland

Dato: 14/11/2018

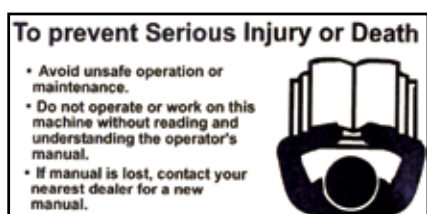
Navn: John Murphy

Stilling: Administrerende direktør

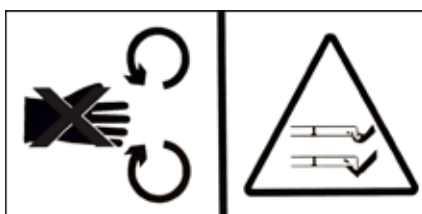
Maskinens sikkerhedsmærkning

Sikkerhedsmærkningen på maskinen, som er vist i dette afsnit, er placeret på vigtige steder på maskinen for at henlede opmærksomheden på potentielle sikkerhedsfarer.

Ordene DANGER (Fare), WARNING (Advarsel) og CAUTION (Forsigtig) er anvendt på maskinens sikkerhedsmærkning sammen med dette sikkerhedssymbol. DANGER (Fare) angiver de mest alvorlige faresituationer.



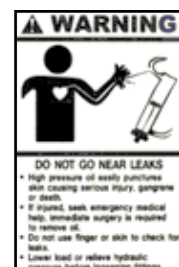
Læs brugsanvisningen, så skader undgås



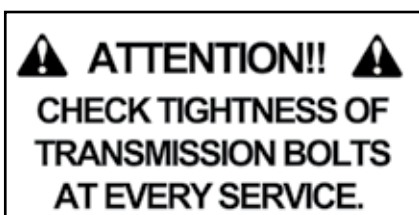
Fare i forbindelse med roterende knive



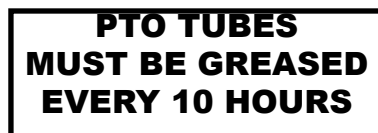
Fare for fastkøring i PTO – hold afstand til PTO-drev.



Fare for højt olietryk



Kontrollér, at transmissionen er tilspændt



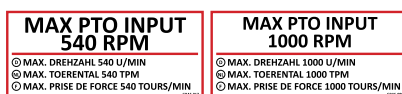
Smør PTO-slanger



Kontrollér boltene



Smørepunkter



Maksimalt PTO-input

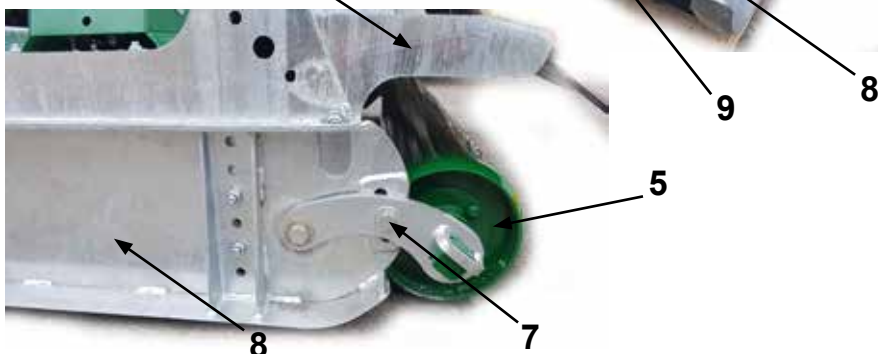
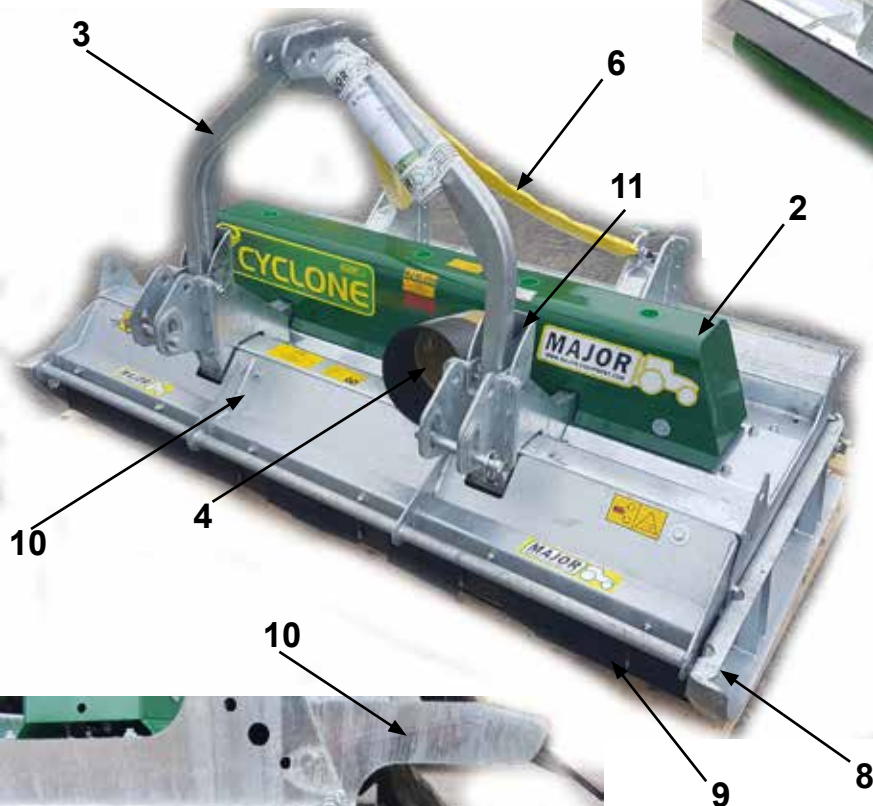
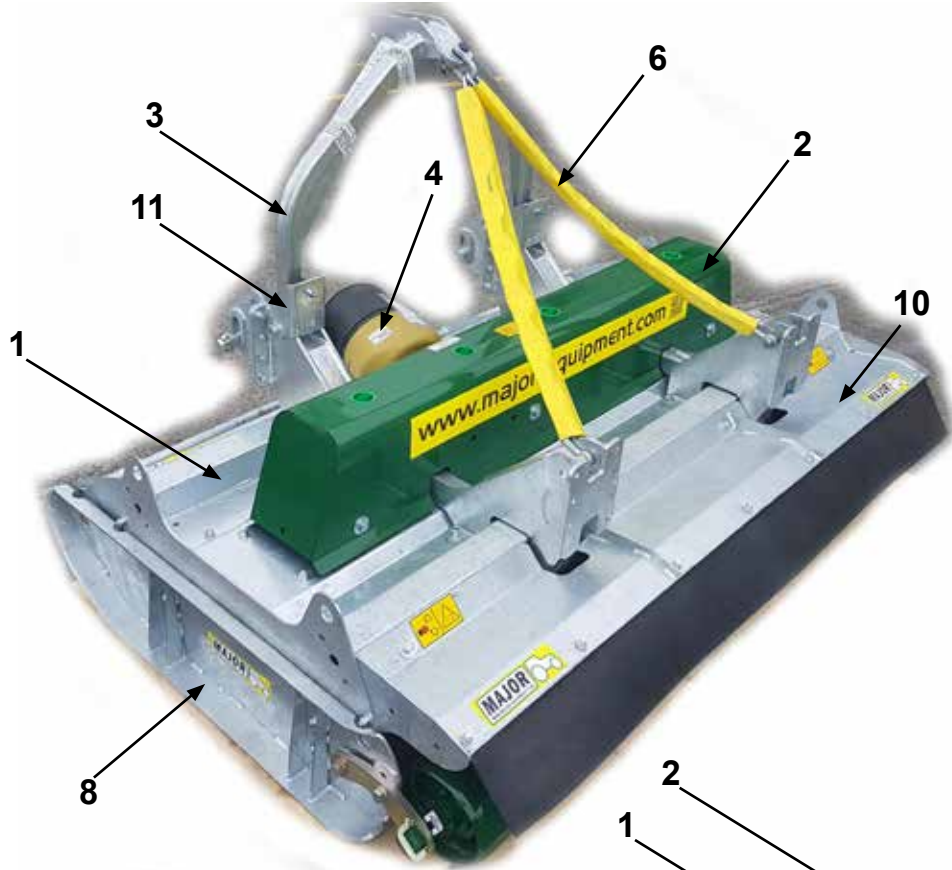


Drevet må ikke indkobles, når maskinen er i transportposition



Bevægelige dele

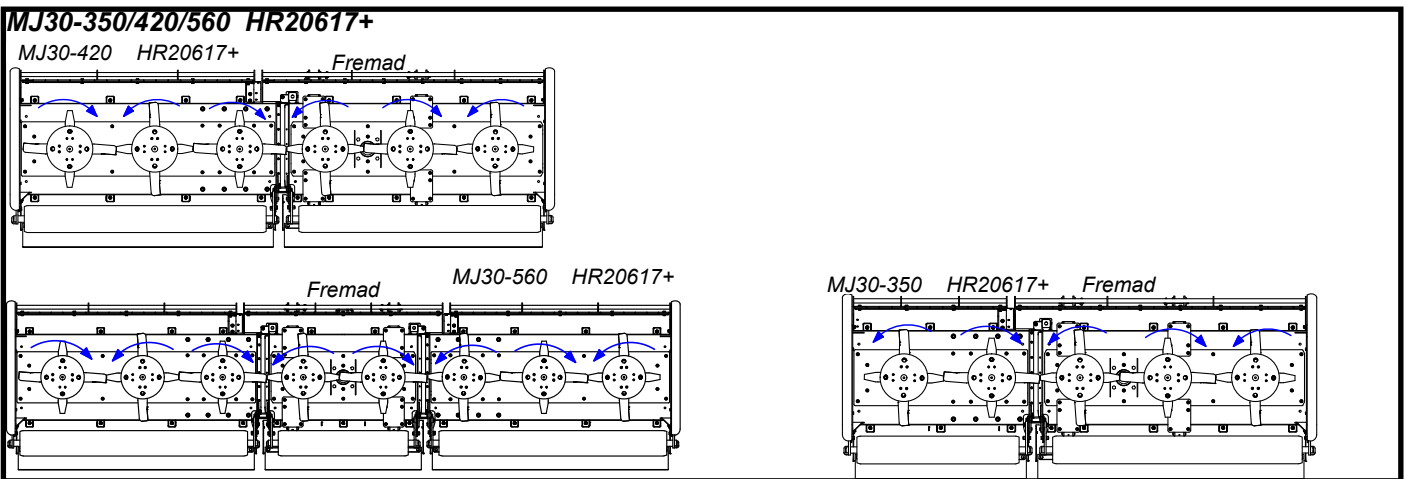
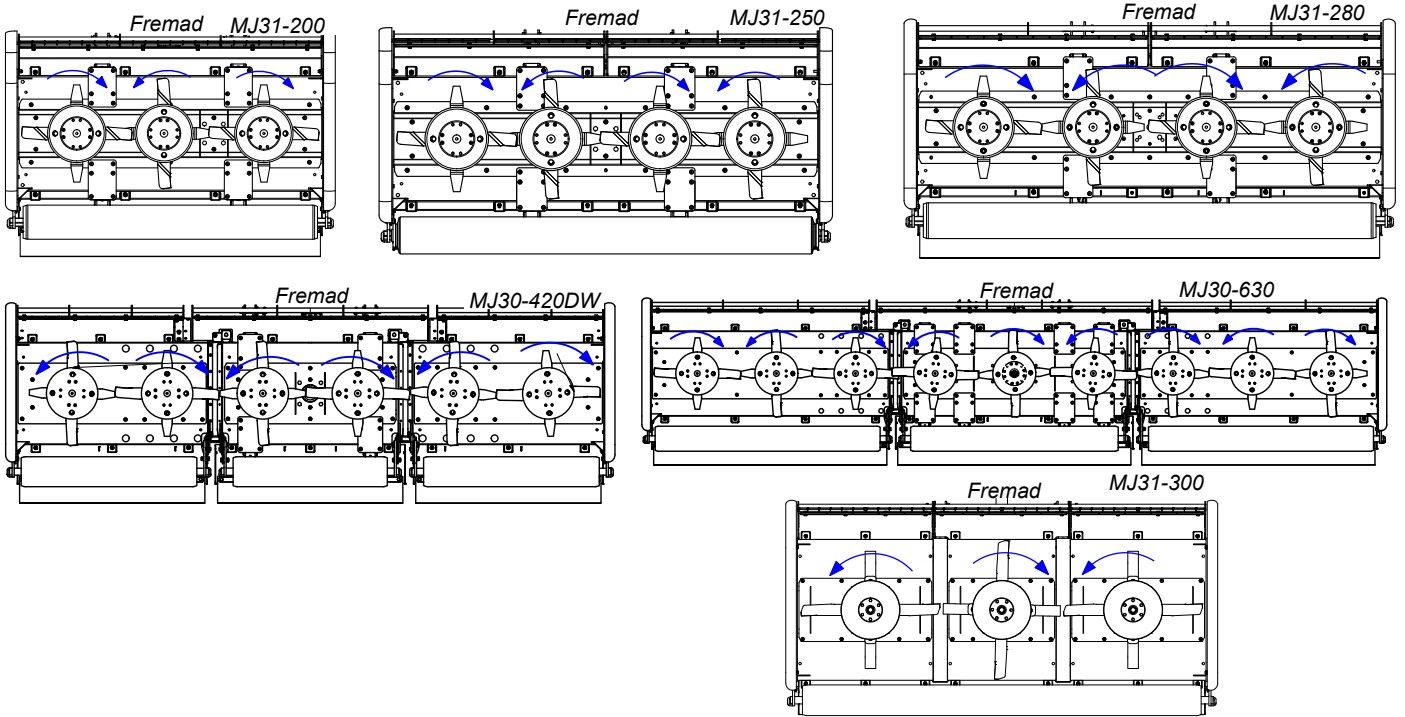
Oversigt over de vigtigste dele



- | | |
|----|-----------------------------|
| 1 | Karosseri |
| 2 | Transmissionens afskærmning |
| 3 | A-ramme |
| 4 | Gearkassens PTO-skærm |
| 5 | Bagerste rulle |
| 6 | Rem/kæde |
| 7 | Indikator for rullehøjde |
| 8 | Slæde |
| 9 | Gummiskørt |
| 10 | Skærme |
| 11 | A-rammens bufferstop |
| 12 | Vinge |
| 13 | Kniv |

Knivrotation

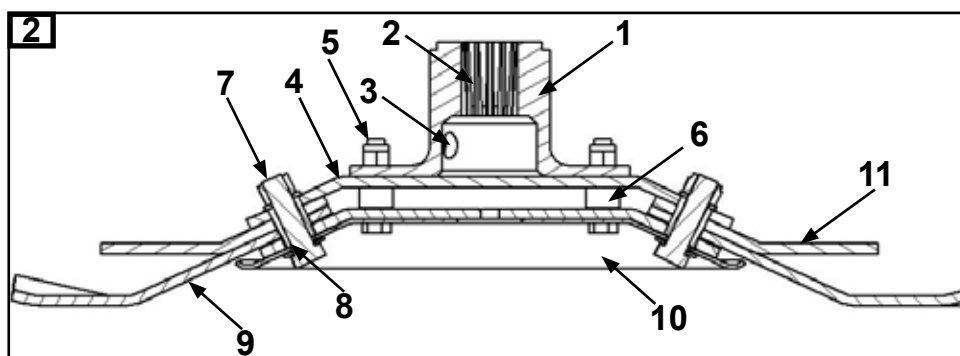
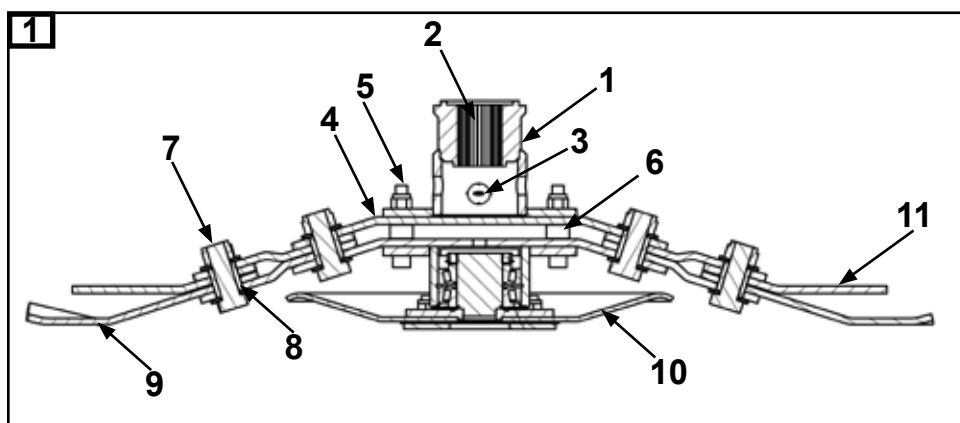
Knivrotation set fra undersiden



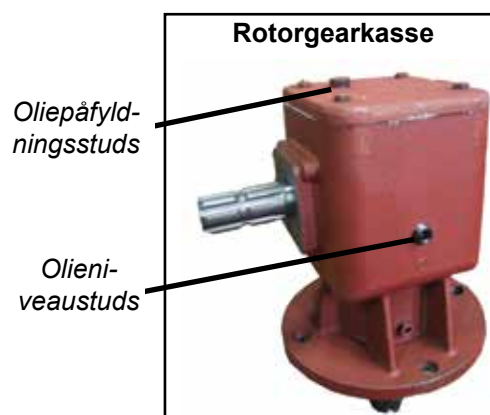
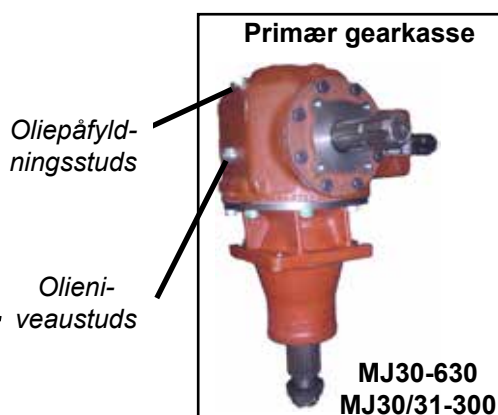
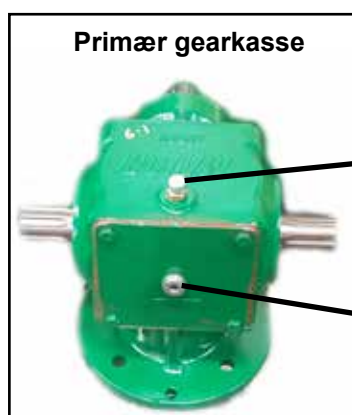
Knivsystem

Du kan se en komplet oversigt over knivenhedens dele i afsnittet Reservedele i dette hæfte.

1 Knivbeslag	7 Knivens pivotbolt
2 Gearkassens udgangsaksel	8 Knivens pivotbøsning
3 Gearkassens splitstift	9 Kniv
4 Knivens bagside	10 Underplade
5 Bolt til knivens bagside	11 Overlappende kniv
6 Afstandsstykke til knivens bagside	



Drivlinjegearkasser



Betjening af maskinen

Kobling til traktor



TRAKTOREN SKAL ALTID STÅ PÅ ET VANDRET UNDERLAG, NÅR REDSKABET TIL- OG FRAKOBLES. DET FORHINDRER FARLIGE BEVÆGELSER. DER MÅ ALDRIG BEFINDE SIG PERSONER MELLEM TRAKTOREN OG MASKINEN.

Modeller med 3-punktsophæng

1. Justér begge traktorens løftearme, til de står ud for hinanden.
2. Kobl ophængets nederste arme til maskinen, og tilslut det øverste ophæng og PTO-akslen. Kontrollér, at låsestifterne er fastgjort.
3. Med maskinen sænket til driftsposition justeres det øverste ophæng, til remmen er løs, så maskinen kan arbejde ensartet under forskellige betingelser på jorden.
4. Kontrollér længden af PTO-akslen som beskrevet tidligere. Tilkobl PTO-akslen. Kontrollér, at PTO'ets kontrolkæder er fastgjort, så PTO'ets afskærmning ikke kan dreje.
5. Slut hydraulikslangerne til det korrekte tilslutninger (kun udvalgte modeller).

Bugserede modeller

1. Justér traktorens træktøj, så tappen befinder sig ca. 400 mm fra enden af traktorens PTO-aksel.
2. Justér koblingsøjets på maskinen, så det passer til højden på traktorens trækstang, og vær særligt opmærksom på at holde de to justeringsbolte så langt fra hinanden som muligt på justeringsbeslaget. Koblingsøjets højde skal justeres omhyggeligt for at sikre, at maskinen kan fungere sikkert og korrekt.
3. Kobl maskinen til traktoren. Sørg for, at der ikke står personer mellem traktoren og maskinen.
4. Kontrollér længden af PTO-akslen som beskrevet tidligere. Tilkobl PTO-akslen. Kontrollér, at PTO'ets kontrolkæder er fastgjort, så PTO'ets afskærmning ikke kan dreje.
5. Slut hydraulikslangerne til det korrekte tilslutninger (kun udvalgte modeller).

Transportposition



Før maskinen løftes, skal transmissionen og knivene stå helt stille.
Under transport af maskinen anbefales det, at PTO-akslen frakobles.

1. Kontrollér, at maskinen er koblet til traktoren som beskrevet. Kontrollér, at traktorens parkeringsbremse er aktiveret
2. Kontrollér, at bevægelige dele står stille, og sæt maskinen i transportposition ved hjælp af hydraulikstyringen
3. Under transport, og når maskinen løfts, skal løfteanordningen justeres for at sikre, at maskinen befinder sig mindst 250 mm over jorden.

Transportposition (kun modeller med vinger)



Transportlåsebjælkerne, transportstiften og akselstemplets stop skal altid være isat under transport af maskinen. Dette fjerner trykket fra hydrauliksystemet. Hvis sikkerhedsudstyret ikke anvendes, skal der ske både mekaniske skader og personskade.



Transporthastigheden for bugserede modeller må ikke overstige 25 km/t

Øverste koblingsposition



Betjening af maskinen/græsslåning



Stik aldrig arme eller ben ind under maskinen, mens rotorerne drejer rundt. Rotorerne kan fortsætte med at dreje rundt i op til 1 minut, efter at PTO'et er udkoblet.



Under betjening af maskinen må PTO'et indgangshastighed ikke overstige det omdrejningstal, som er angivet i afsnittet Produktspecifikationer i dette hæfte. Traktoren skal altid stå på et vandret underlag, når redskabet til- og frakobles. Det forhindrer farlige bevægelser.



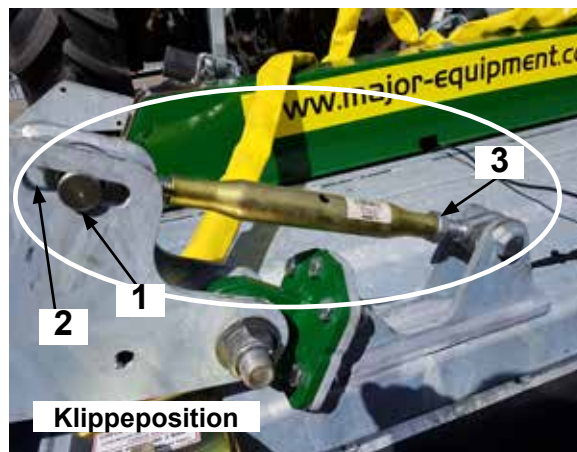
Der må aldrig befinde sig personer mellem traktoren og maskinen. Sørg for, at maskinen er koblet korrekt til traktoren som beskrevet ovenfor. Start altid traktorens PTO med et lavt omdrejningstal. Øg til driftshastighed, vælg et egnet fremadgående gear, og start græsslåningen.

1. Maskinen tilkobles som beskrevet i forrige afsnit. Kontrollér, at der ikke står personer tæt på maskinen, og at ingen kan blive ramt af materiale, som slynges ud fra maskinen.
2. Parkeringsbenet placeres på siden under PTO-akslen på den medfølgende fod (kun bugserede modeller)
3. Kontrollér, at PTO-foden er vippet ned. (kun bugserede modeller)
4. Kontrollér, at PTO-akslen er helt i indgreb i traktorens PTO-noter.
5. Løft maskinen ved hjælp af hydraulikstyringen. (kun bugserede modeller)
6. Vip bagakslen og trækstangens stempelstoppere. (kun bugserede modeller)
7. Sænk maskinen ned til jorden ved hjælp af hydraulikstyringen eller traktorens ophængsstyring.
8. Bed alle personer forlade området, og flyt derefter låsestængerne til vingerne. Sænk vingerne ved hjælp af hydraulikstyringen. Kontrollér, at hydraulikstempet er helt lukket. (kun klippere med vinger).
9. Start traktorens PTO med et lavt omdrejningstal.
10. Øg til driftshastighed, vælg et egnet fremadgående gear, og start græsslåningen.

Placering af øverste kobling (flydebegrænser)

For at anbringe de øverste koblinger i klippeposition skal du sænke vingerne ned på et jævnt underlag. Juster den øverste kobling, så stiften (1) befinder sig midt i sporet (2). Fastlås den i den position ved at spænde låsemøtrikken (3).

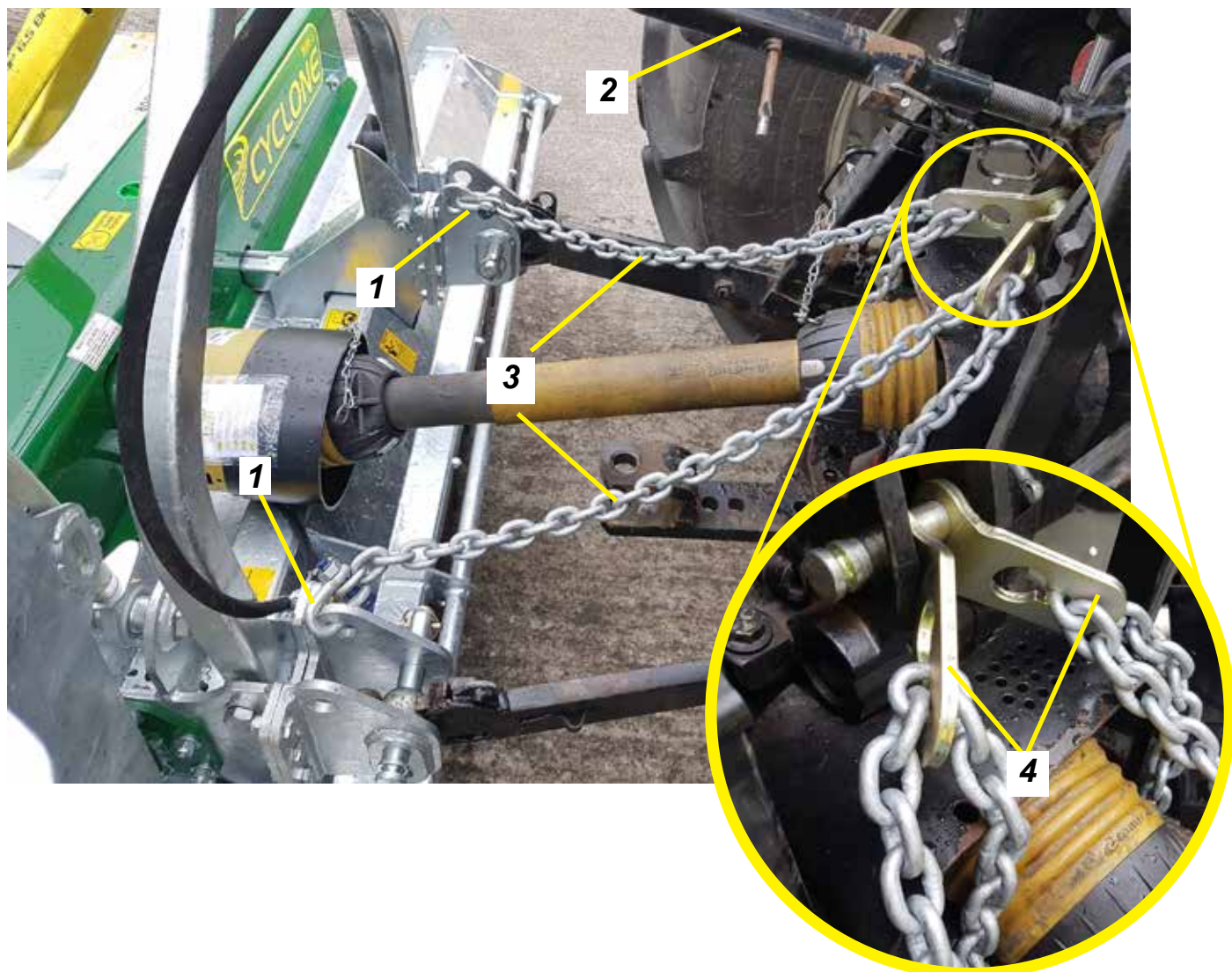
De øverste koblinger begrænser vingens løft og forhindrer skader på vinge, PTO-aksler og gearkasser.



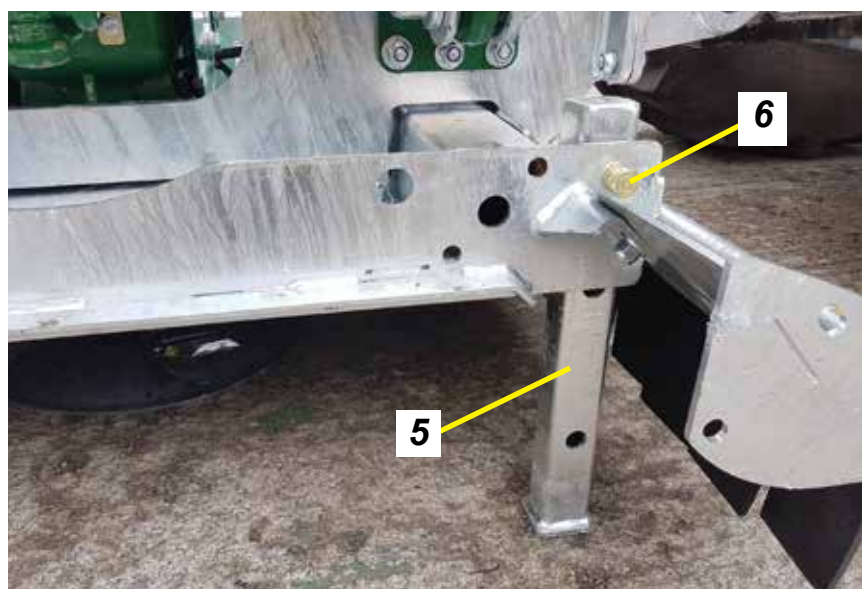
Øvrige justeringer

Der følger kontrolkæder med MJ30-350/420/560/630. De skal monteres for at holde maskinen stabil. Sørg for, at kæderne monteres som vist nedenfor. Kæderne kan også monteres på en anden model, hvis det er nødvendigt.

- Montér kædernes justeringsanordninger på eller ved siden af traktorens øverste kobling
- Sæt kæder på maskinen ved hjælp af D-bøjler.
- Justér længden efter behov ved at bruge en kædestrammer, der passer til traktoren.



Parkeringsbenet skal være monteret og fastgjort med stiften, før maskinen kobles fra traktoren.



- | | |
|---|------------------------|
| 1 | D-bøjle |
| 2 | Øverste kobling |
| 3 | Kontrolkæder |
| 4 | Kædestrammere |
| 5 | Parkeringsfod |
| 6 | Parkeringsfodens stift |

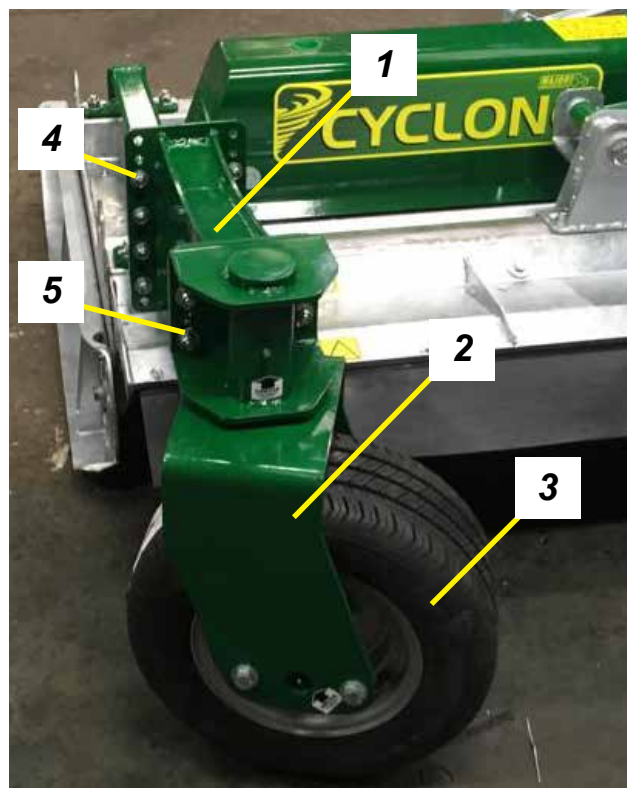
Hjul (hvis relevant)



Justeringer skal altid udføres på vandret underlag med PTO'et frakoblet.

Hjulenes højde kan justeres. Det gøres ved at løsne hjularmens monteringsbolte, stille armen i den ønskede position og fastgøre dem ved at stramme boltene. Gentag disse trin for alle maskinens øvrige hjul.

- | | |
|---|-----------------------------|
| 1 | Hjularm |
| 2 | Hjulåg |
| 3 | Hjul |
| 4 | Monteringsbolte til hjularm |
| 5 | Monteringsbolte til hjulåg |



Opsætning af rulle og slæde

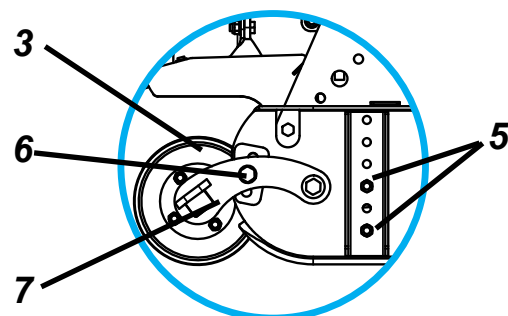
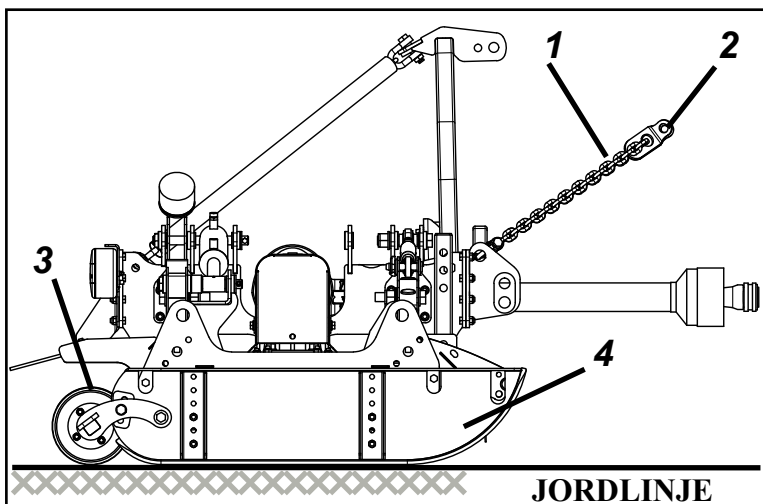


Justeringer skal altid udføres på vandret underlag med PTO'et frakoblet.

Rullen og slæden må ikke afmonteres fra maskinen.

1. Slædens højde kan ændres ved at placere slæden i forskellige justeringspositioner.
2. Rullens position skal justeres, så den passer til arbejdsforholdene.
3. Kontrollér, at maskinen altid kører parallelt med jorden. Maskinens front må ikke være lavere end bagenden. Hvis det ønskes, kan kontrollkæderne monteres og justeres som beskrevet ovenfor. Lås traktorens arme i position, hvis kontrollkæderne ikke benyttes.

- | | |
|---|-------------------------------------|
| 1 | Kontrollkæder |
| 2 | Kædestrammere |
| 3 | Rulle |
| 4 | Slæde |
| 5 | Justeringspositioner til slæde |
| 6 | Højdejusteringspositioner til rulle |
| 7 | Rullens drejearm |



Vedligeholdelse

For at holde Major-maskinen i god stand skal der udføres regelmæssig vedligeholdelse. Al vedligeholdelse på maskinen skal udføres af kompetente og kvalificerede personer, der har læst og forstået denne brugsanvisning. Det er vigtigt, at slidte dele straks udskiftes med originale Major-reservedele. Disse dele fremstilles efter samme specifikation som maskinen og sikrer det bedste resultat. Originale Major-reservedele kan købes hos MAJOR eller din lokale MAJOR-forhandler.

Alle vedligeholdelseskontroller og -handlinger skal udføres på et fast underlag. Maskinen skal altid kobles fra traktoren, før der kan udføres rengøring, smøring og service. Hvis det er nødvendigt at udføre arbejde under maskinen, skal det sikres, at støtter, donkrafte, stativer, hejseværk eller kraner kan løfte maskinen sikkert.

Hvis der skal foretages nødreparation, mens maskinen er koblet til traktoren, skal du standse traktorens motor, tage nøglen ud af tændingen, aktivere parkeringsbremsen og udkoble PTO'et. Et eksempel på en sådan nødsituation kan være komplet blokering af maskinen i marken. Blokeringen fjernes ved at følge de sikkerhedsanvisninger, der er beskrevet ovenfor, og fjerne blokeringen. Kontrollér, at der ikke er viklet reb, garn eller wirer omkring rotorerne.

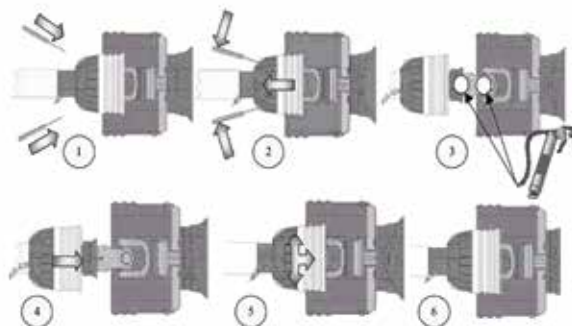
Opbevaring af maskinen

For at forlænge maskinens levetid anbefales det, at den opbevares i tørre omgivelser. Før maskinen stilles til opbevaring, skal den vaskes grundigt, især på undersiden, og det skal kontrolleres, at der ikke sidder græs eller materiale på maskinen. Smøre alle drejepunkter med smørefedt type EP2. Kontrollér for olielækager, og reparér dem om nødvendigt. Eventuelle skader på maskinens lak/galvanisering skal repareres.

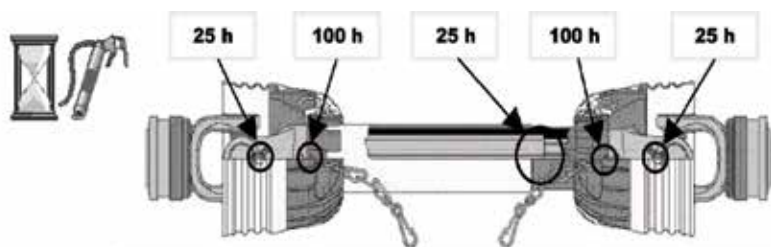
Vedligeholdelse af PTO-akslen

Afmontering af afskærmning, og smøring af åg-enden

1. Skub låsefligene bagud
2. Træk PTO'ets afskærmning tilbage
3. Smør de viste punkter
4. Før afskærmningen på plads
5. Klik den fast
6. Fastgør sikkerhedskæden



Smøreintervaller for PTO



Udskiftning af forskydningsbolt (hvis relevant)

1. Før ågets afskærmning tilbage.
2. Slå den forskydningsbolten ud med en hammer og en uddriver.
3. Placér hullerne ud for hinanden, og isæt en ny bolt. (Brug kun originale MAJOR-forskydningsbolte)
4. Før ågets afskærmning på plads



PTO-akslen skal altid monteres med enden med forskydningsbolten/ glidekoblingen koblet til maskinen som vist på PTO'et afskærmning.

Transmissionsbolte

Alle møtrikker og bolte i transmissionen, herunder gummikoblinger, stjernedrev, PTO-aksler og gearkasser skal kontrolleres med følgende intervaller efter slåning for at sikre, at der er tilspændt:

1. 20 ha
1. 40 ha
1. 100 ha

Derefter for hver 100 ha.

Rulle (hvis relevant)

Kontrollér akseltappen efter hver sæson. Rullens tap skal kunne dreje frit og uden for meget slør. Hvis det er nødvendigt, skal akseltappen afmonteres og lejernes tilspænding justeres.

Udskiftning af sliddele

Knive, knivholdere, knivbøsninger, knivbolte og møtrikker skal efterses jævnligt for slid og skader. MAJOR anbefaler, at knivenhederne kontrolleres visuelt for hver 40 driftstimer. Dette interval kan ændres afhængig af driftsforholdene. Beskadigede eller slidte dele skal straks udskiftes. Hvis dette undlades, kan knivene knække og forårsage skader på udstyret eller kvæstelser på brugeren og andre i nærheden.

Sløve blade skal skærpes eller udskiftes. Hvis dette undlades, bliver resultatet af slåningen dårligt, og traktoren skal anvende for stor kraft.



SØRG FOR, AT KNIVENES ROTATION OG INDSTILLING ER KORREKT, EFTER DER ER UDFØRT SERVICE PÅ TRANSMISSIONEN.



Vær forsigtig, når du servicerer maskinen eller afmonterer dele fra den. Delmontager og reservedele, f.eks. knivenheder, gearkasser, ruller, afskærmninger, slæder, hjul etc. kan veje op til 100 kg hver og skal understøttes korrekt, før de afmonteres helt fra maskinen.

Fjernelse af blokering



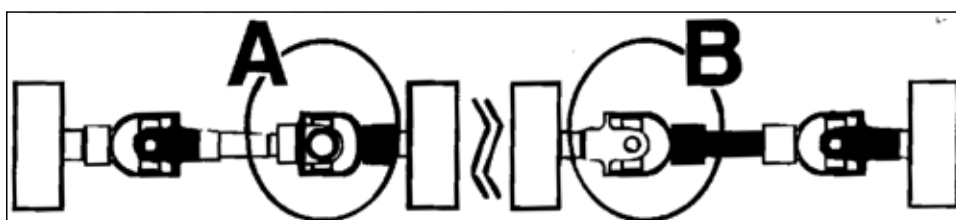
Bær altid egnet beskyttelsesbeklædning ved fjernelse af blokeringer.

Gør følgende, hvis knivene er blokeret:

1. Stil maskinen i transportposition (også de øverste led)
2. Parkér traktoren på et vandret underlag, stands motoren, og tag nøglen ud af tændingen
3. Aktivér håndbremsen, og udkobl PTO-akslen
4. Brug en højtryksrenser til at fjerne materiale, der har samlet sig omkring knivene. Hvis du ikke har adgang til en højtryksrenser, skal du fjerne græsset fra knivene med hånden. Vær opmærksom på, at der kan være viklet wirer omkring rotorerne.

Justering af vingekslerne (hvis relevant)

Kontrollér efter service, at vingens pto-akselåg er justeret korrekt som vist i diagrammet nedenfor – gælder kun modeller med vinger. Hvis akslens glideflade er monteret forkert, opstår der først skader, når vingerne løftes til transportposition.



Fejlfinding

Fejl	Årsag	Løsning
Maskinen blokeres	Materialet er for højt, eller der er for meget materiale	Reducér kørehastigheden, men bevar det nødvendige omdrejningstal fra PTO-inputtet
	Græsset er for vådt	Stop slåningen, og vent, til græsset er tørt
	Slidte eller sløve knive	Slib eller udskift knivene
Der efterlades en stribe af uklippet eller delvist klippet græs	Knivene er sløve eller bøjet	Slib eller udskift knivene
	Medbringerens omdrejningstal er for lavt	Anvend den rigtige PTO-hastighed
	Forholdene på marken er så våde, at traktorens dæk trykker græsset ned i mudder	For vådt til at slå græs. Stop arbejdet, og vent, til græsset er mere tørt
	Kørehastigheden er for lav	Reducér kørehastigheden ved at skifte til et lavere gear
	Der er muligvis ophobet materiale under klippeaggregatet	Rengør klippeaggregatet
Materialet udledes ujævnt fra klippeaggregatet. Materialet ligger i bunker langs skåret	Knivene er monteret forkert (æggen vender modsat rotationsretningen)	Flyt knivene, så æggen vender i den rigtige retning.
	Materialet er for højt, og/eller der er for meget materiale	Reducér kørehastigheden, men hold 540 o/min. for traktorens PTO, eller kør over materialet to gange. Hæv klippeaggregatet ved første arbejdsgang, og sænk den til den ønskede højde til anden arbejdsgang, og slå i en vinkel på 90 grader på den første arbejdsgang
Gearkassen er overophedet	Smøremiddelniveauet er lavt	Påfyld til det korrekte niveau
	Forkert type smøremiddel	Anvend et korrekt smøremiddel
	Kraftig ophobning af græs/materiale omkring gearkassen	Fjern græs osv. fra maskinen
Knivene/boltene skraber i jorden	Klippeaggregatet er indstillet for lavt	Løft klippeaggregatet, og nulstil hjulene
	Marken er furet	Slå marken i en anden vinkel
	Marken er for våd	Stop slåningen, og vent, til den er tør
Klippeaggregatet klipper ikke.	Forskydningsbolten er skåret over	Montér en ny forskydningsbolt
Knivene/boltene slides for hurtigt	Slåning på sandet jord	Øg klippehøjden
	Slåning på stenet jord	Øg klippehøjden
	Knivene rammer jorden	Øg klippehøjden
Klippeaggregatet bruger tilsyneladende for meget kraft	Du kører for hurtigt gennem græsset	Reducér kørehastigheden
	Klippeaggregatet rammer jorden	Løft klippeaggregatet, og nulstil hjulene
	Slidte eller sløve knive	Slib eller udskift knivene
	Traktoren er ikke stor nok	Brug en traktor med flere hestekræfter
Kraftig vibration	Kontrollér gearkassens bolte	Spænd dem, hvis de er løse
	Kontrollér for løse møtrikker på knivene	Spænd dem, hvis de er løse
	Knækket kniv	Udskift knivene i sæt
	Nye knive eller bolte svarende til de slidte knive eller bolte	Knive og bolte skal udskiftes i sæt
	Drivlinjerne er ikke justeret korrekt. Redskabets og traktorens åg skal flugte	Justér drivlinjen. Udskift den, hvis det er nødvendigt
Støj fra maskinen	Slidt leje	Udskift lejerne
	Lav oliestand i gearkasse	Kontrollér oliestanden, og påfyld olie
	Løse dele	Kontrollér, at alle dele er spændt til
	Forkert omdrejningstal i PTO	Kontrollér PTO'ets omdrejningstal, og justér efter behov
	Rotorer bøjet/knækket	Udskift bøjede eller manglende knive
	Bøjet PTO-aksel	Kontrollér, at PTO-akslerne er justeret korrekt Kontrollér, at udgangsakslerne på gearkasserne ikke er bøjet Kontrollér, at drivlinjen mellem gearkasserne er justeret.

Gearkassen er utæt	Beskadiget oliepakning	Udskift pakningen
	Bøjet aksel	Udskift oliepakningen og akslen
	Akslen kører ujævnt i området ved olietætningen	Udskift eller reparér akslen
	Olietætningen er monteret forkert	Udskift pakningen
	Oliepakningen tætnes ikke i huset	Udskift pakningen, eller anvend et forseglingsmiddel udvendigt langs pakningen
	Oliestanden er for høj	Aftap olie til det korrekte niveau
	Hul i gearkassen	Udskift gearkassen
	Beskadiget pakning	Udskift pakningen
	Løse bolte	Spænd boltene

Smøreskema

Brug smørefedt type EP2 eller tilsvarende.
Brug olie, som overholder 80W/90-standarderne.

	Smørepunkter	Første gang	25 timer	40 timer	80 timer	400 timer
Alle åg-ender på PTO-akslen		●	●			
PTO-slanger		●	●			
Vingeøjernes drejepunkte	0/2/4	●		●		
Roterende underplade	0/3	●		●		
Hydraulikstempel	0/1/2	●		●		
Rullens akseltap	2/4/6	●		●		
Hjulets drejepunkt	0/2/4/6				●	
Hjulets aksel	0/2/4/6				●	
Kontrollér oliestanden i gearkasserne					●	
Udskift olien i gearkasserne						●

Roterende underplade *(hvis relevant)*

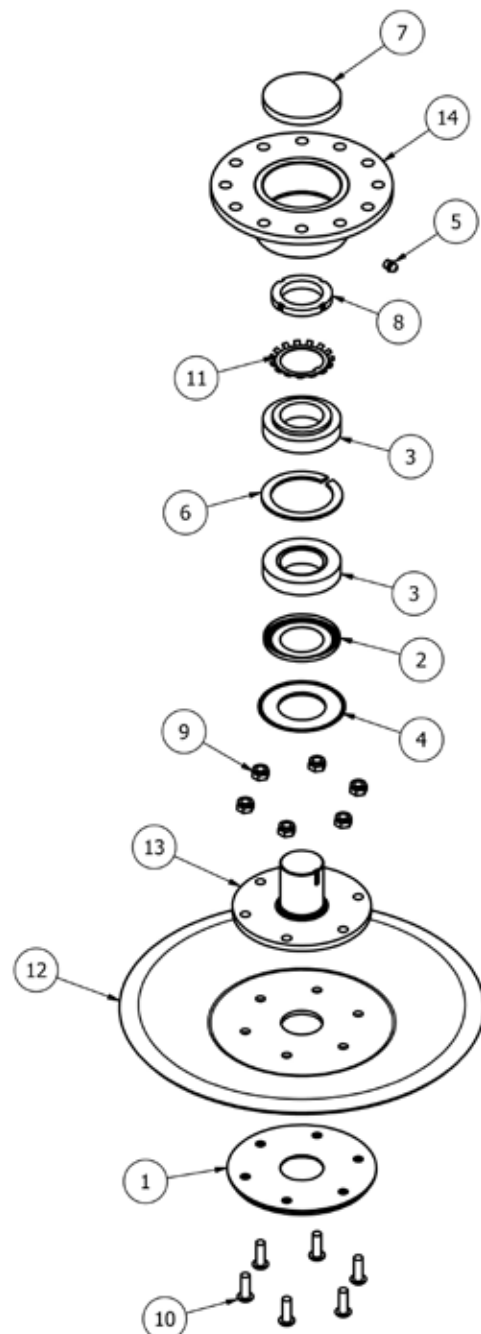
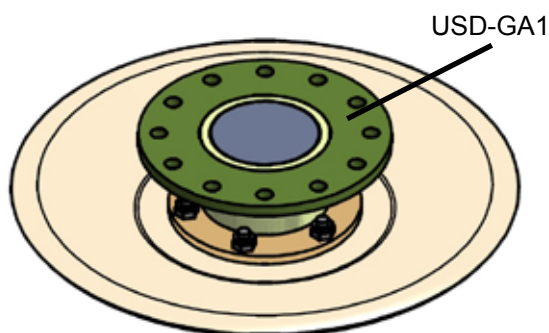
Pladen skal kunne rotere frit. Den må gerne kunne rokkes en smule fra side til side. Kontrollér og justér pladen med følgende intervaller:

- 1. 20 ha
- 1. 40 ha
- 1. 100 ha

Derefter for hver 100 ha.

Gør følgende for at justere pladen:

- Afmontér den monterede roterende underplade (USD-GA1).
- Fjern tætningen (pkt. 7).
- Stram låsemøtrikken (pkt. 8), hvis det er nødvendigt.
- Sæt tætningen på igen.
- Skru den monterede enhed (USD-GA1) på maskinen igen.



Spare Parts - CYCLONE

MJ30-560

MJ30-420

MJ30-420DW

MJ30-350

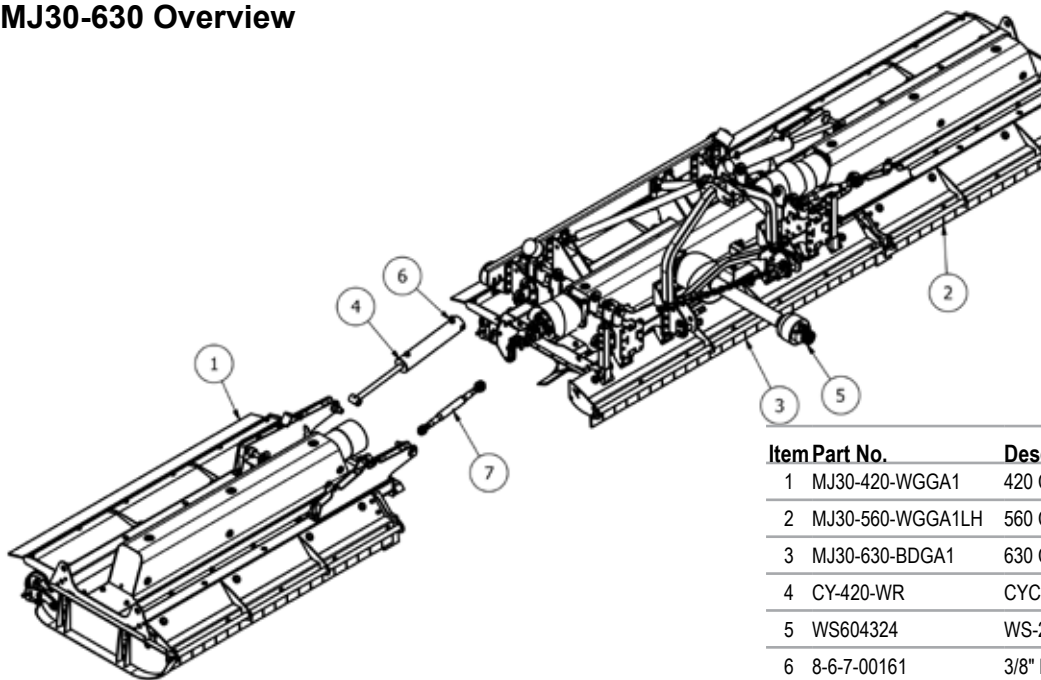
MJ31-300

MJ31-280

MJ31-250

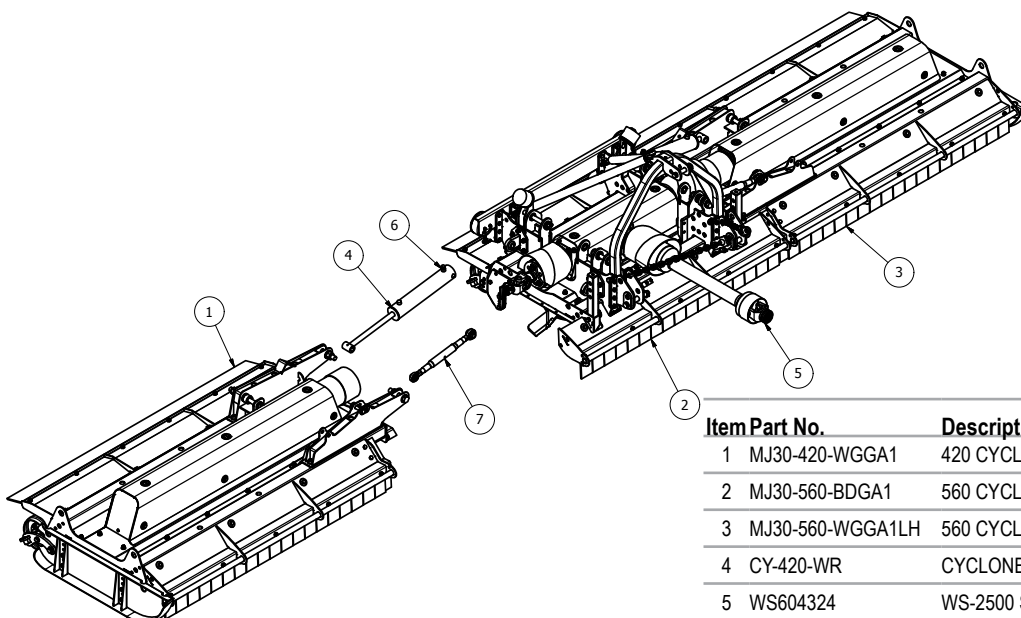
MJ31-200

MJ30-630 Overview



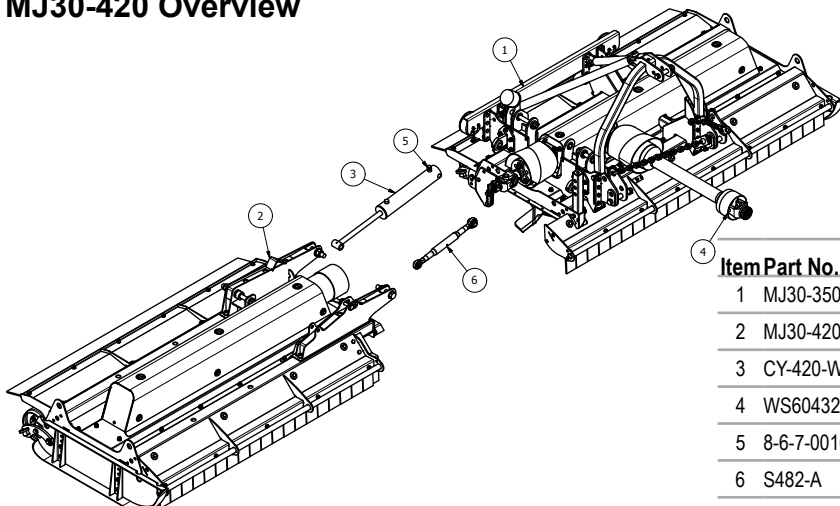
Item Part No.	Description	Qty	
1	MJ30-420-WGGA1	420 CYCLONE WING ASSY	1
2	MJ30-560-WGGA1LH	560 CYCLONE WING (LH)	1
3	MJ30-630-BDGA1	630 CYCLONE BODY ASSY	1
4	CY-420-WR	CYCLONE WING RAM	2
5	WS604324	WS-2500 SHEARBOLT / OR	1
6	8-6-7-00161	3/8" BREATHER PLUG (68085600)	2
7	S482-A	CAT 1-2 TOP LINK	2

MJ30-560 Overview



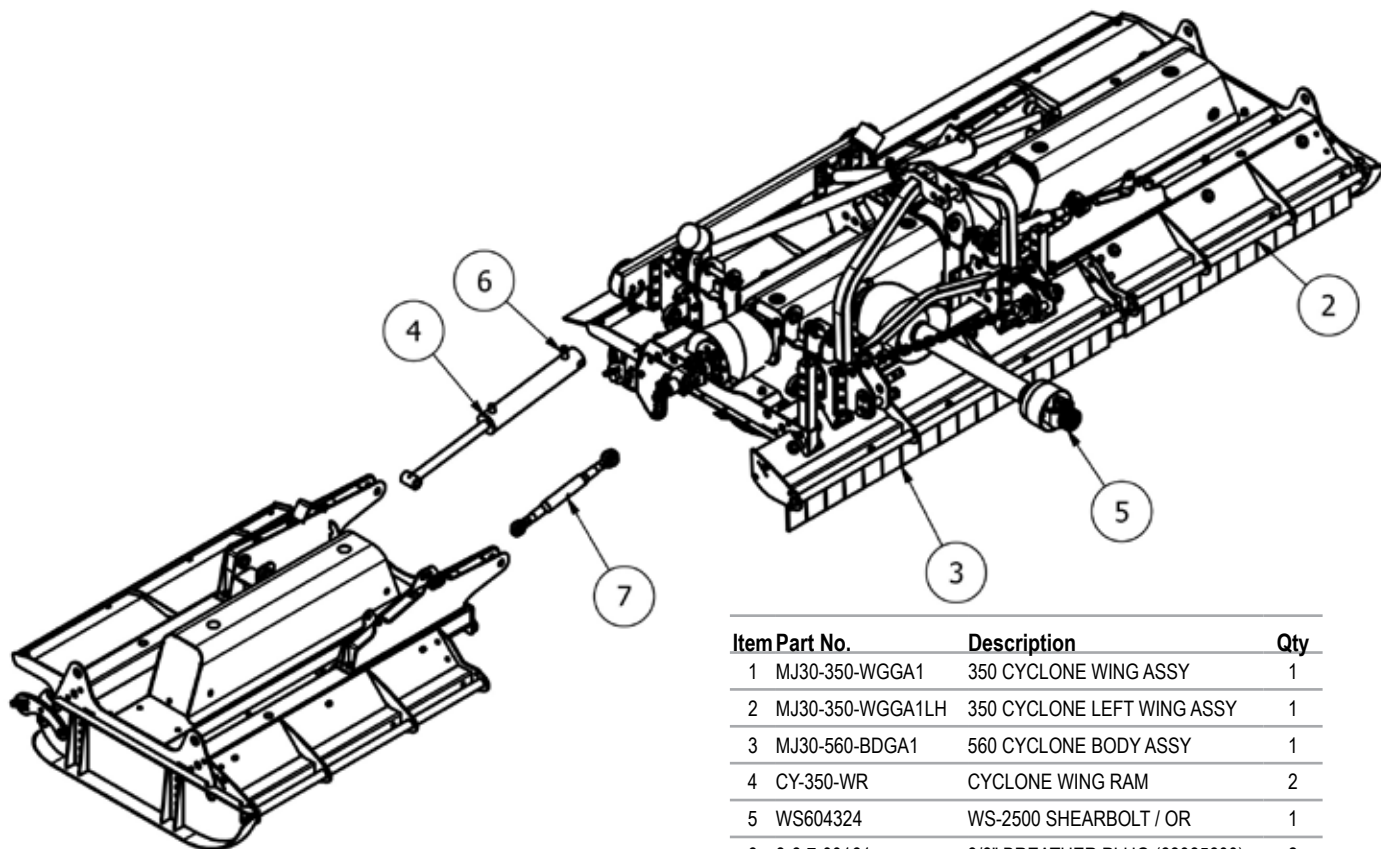
Item Part No.	Description	Qty	
1	MJ30-420-WGGA1	420 CYCLONE WING ASSY	1
2	MJ30-560-BDGA1	560 CYCLONE BODY ASSY	1
3	MJ30-560-WGGA1LH	560 CYCLONE WING (LH)	1
4	CY-420-WR	CYCLONE WING RAM	2
5	WS604324	WS-2500 SHEARBOLT / OR	1
6	8-6-7-00161	3/8" BREATHER PLUG (68085600)	2
7	S482-A	CAT 1-2 TOP LINK	2

MJ30-420 Overview



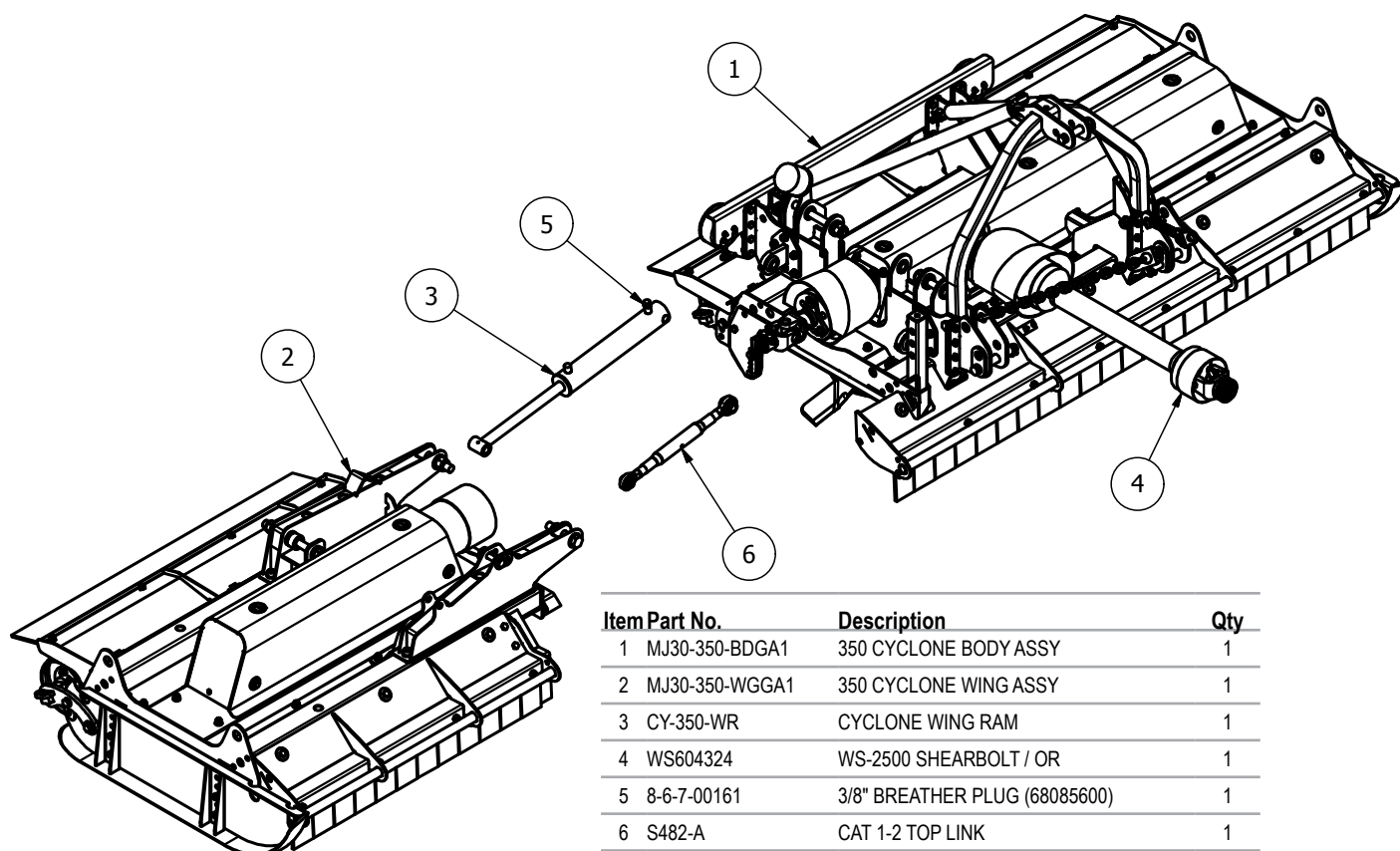
Item Part No.	Description	Qty	
1	MJ30-350-BDGA1	350 CYCLONE BODY ASSY	1
2	MJ30-420-WGGA1	420 CYCLONE WING ASSY	1
3	CY-420-WR	CYCLONE WING RAM	1
4	WS604324	WS-2500 SHEARBOLT / OR	1
5	8-6-7-00161	3/8" BREATHER PLUG (68085600)	1
6	S482-A	CAT 1-2 TOP LINK	1

MJ30-420DW Overview



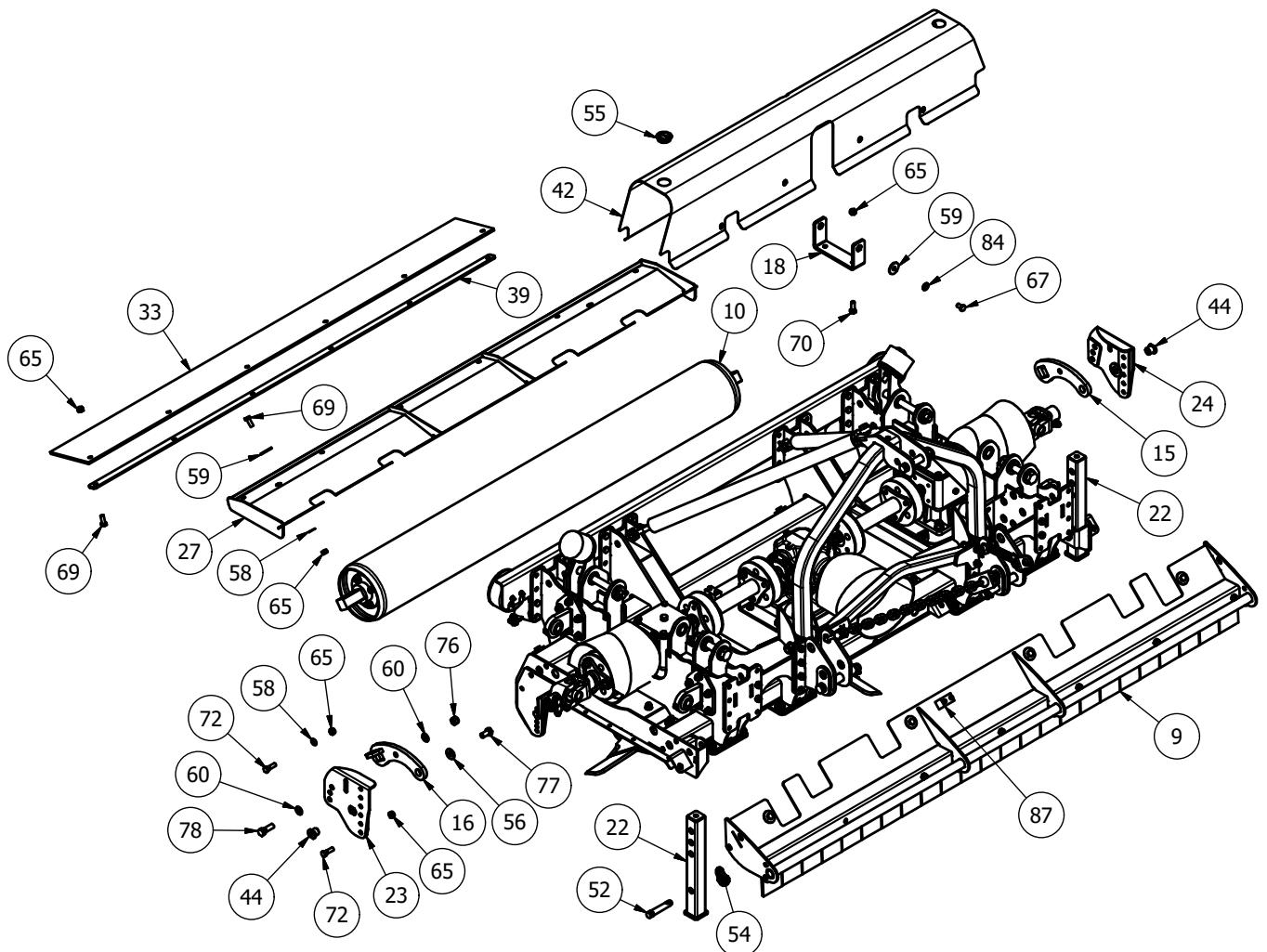
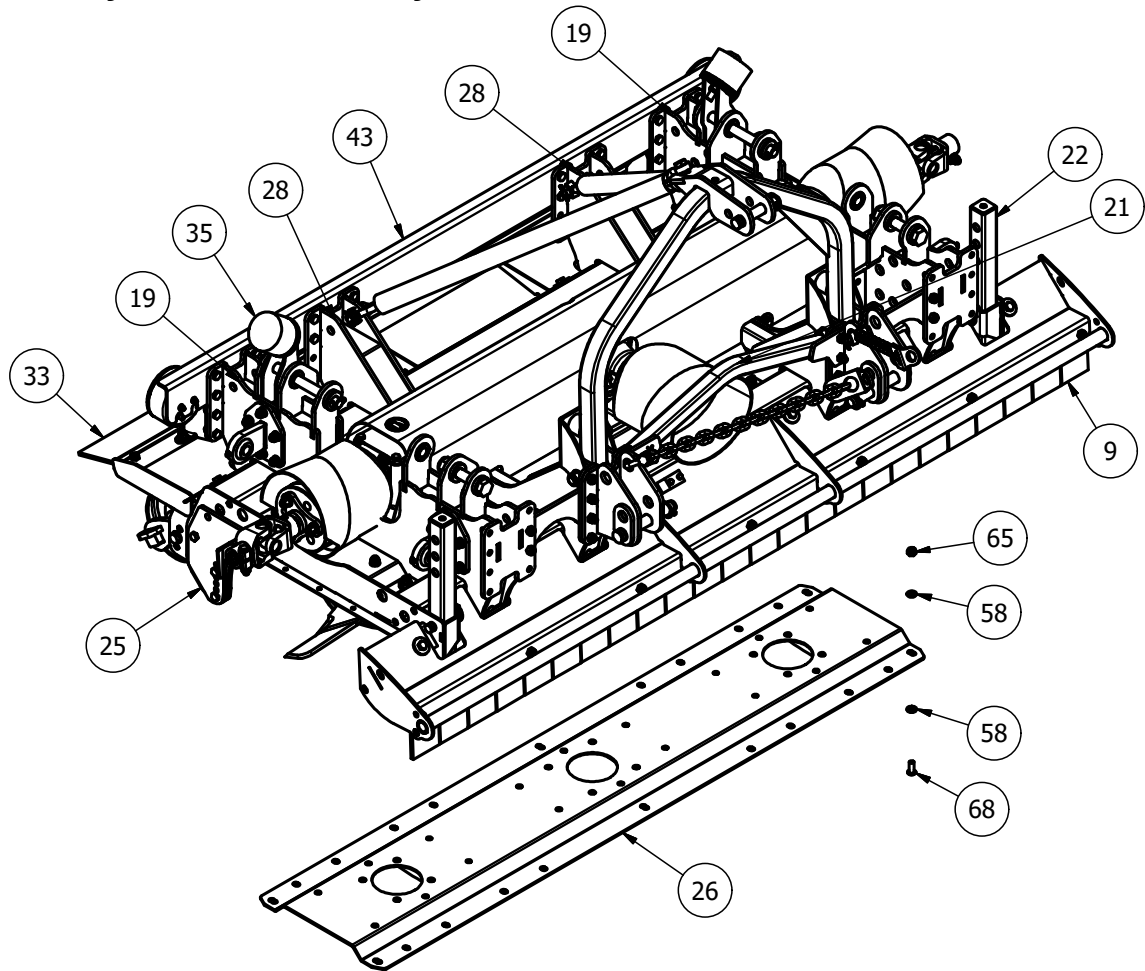
Item	Part No.	Description	Qty
1	MJ30-350-WGGA1	350 CYCLONE WING ASSY	1
2	MJ30-350-WGGA1LH	350 CYCLONE LEFT WING ASSY	1
3	MJ30-560-BDGA1	560 CYCLONE BODY ASSY	1
4	CY-350-WR	CYCLONE WING RAM	2
5	WS604324	WS-2500 SHEARBOLT / OR	1
6	8-6-7-00161	3/8" BREATHER PLUG (68085600)	2
7	S482-A	CAT 1-2 TOP LINK	2

MJ30-350 Overview

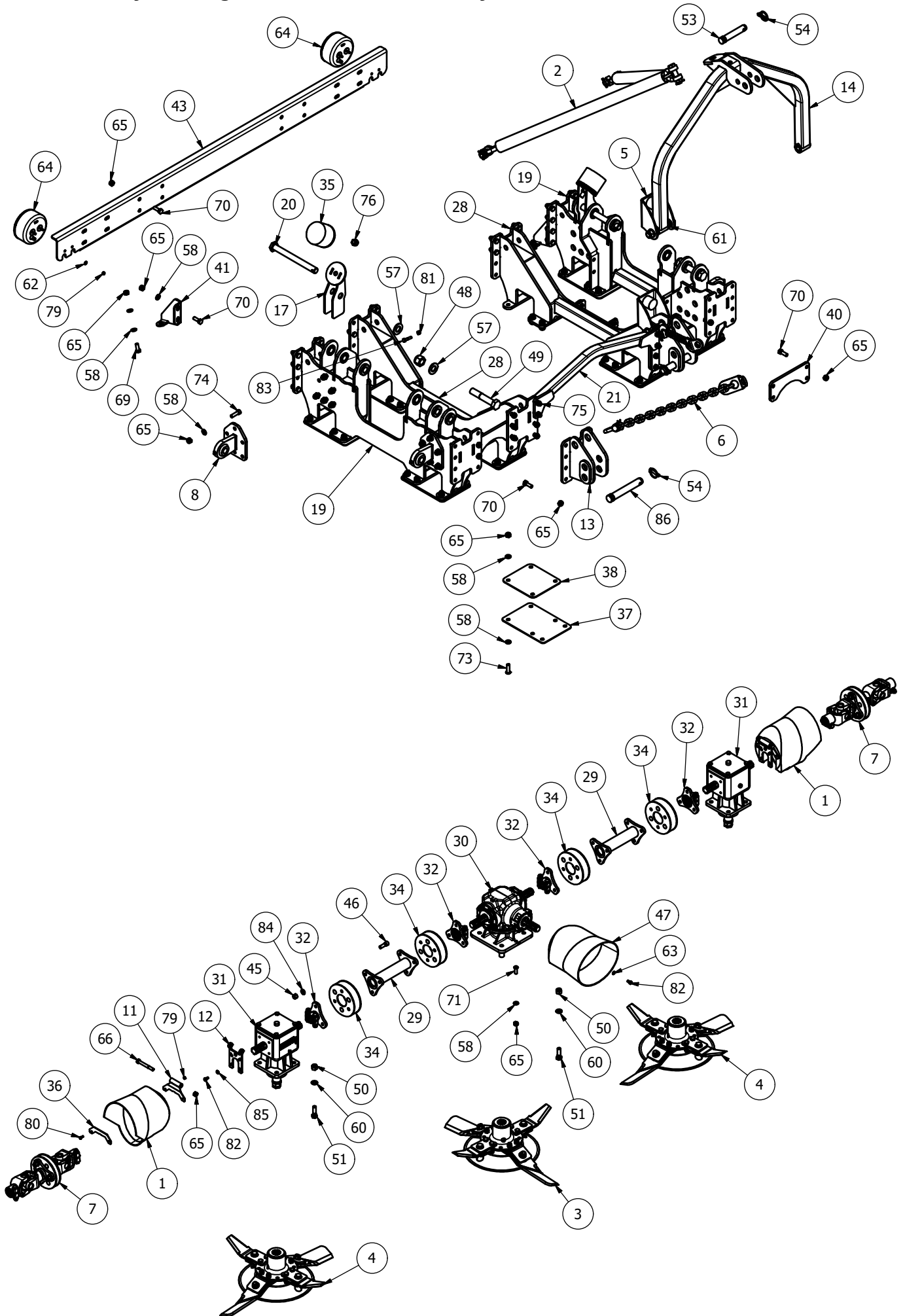


Item	Part No.	Description	Qty
1	MJ30-350-BDGA1	350 CYCLONE BODY ASSY	1
2	MJ30-350-WGGA1	350 CYCLONE WING ASSY	1
3	CY-350-WR	CYCLONE WING RAM	1
4	WS604324	WS-2500 SHEARBOLT / OR	1
5	8-6-7-00161	3/8" BREATHER PLUG (68085600)	1
6	S482-A	CAT 1-2 TOP LINK	1

MJ30-630 Body - General Assembly



MJ30-630 Body - Linkage and Drivetrain assembly

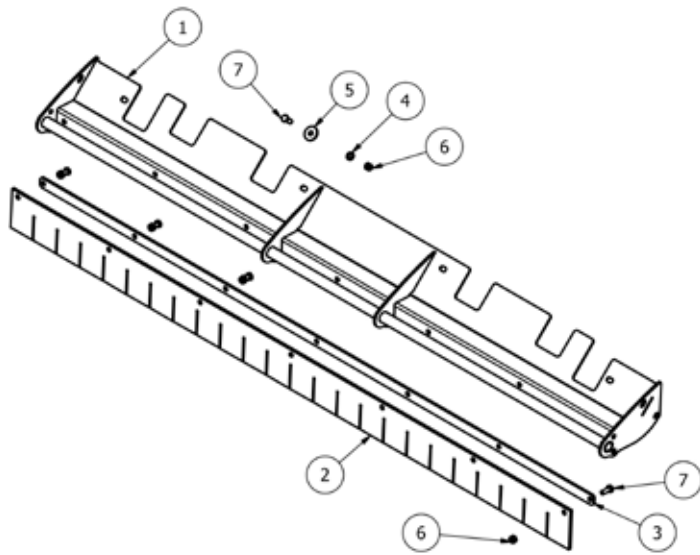


MJ30-630 Body - Parts list

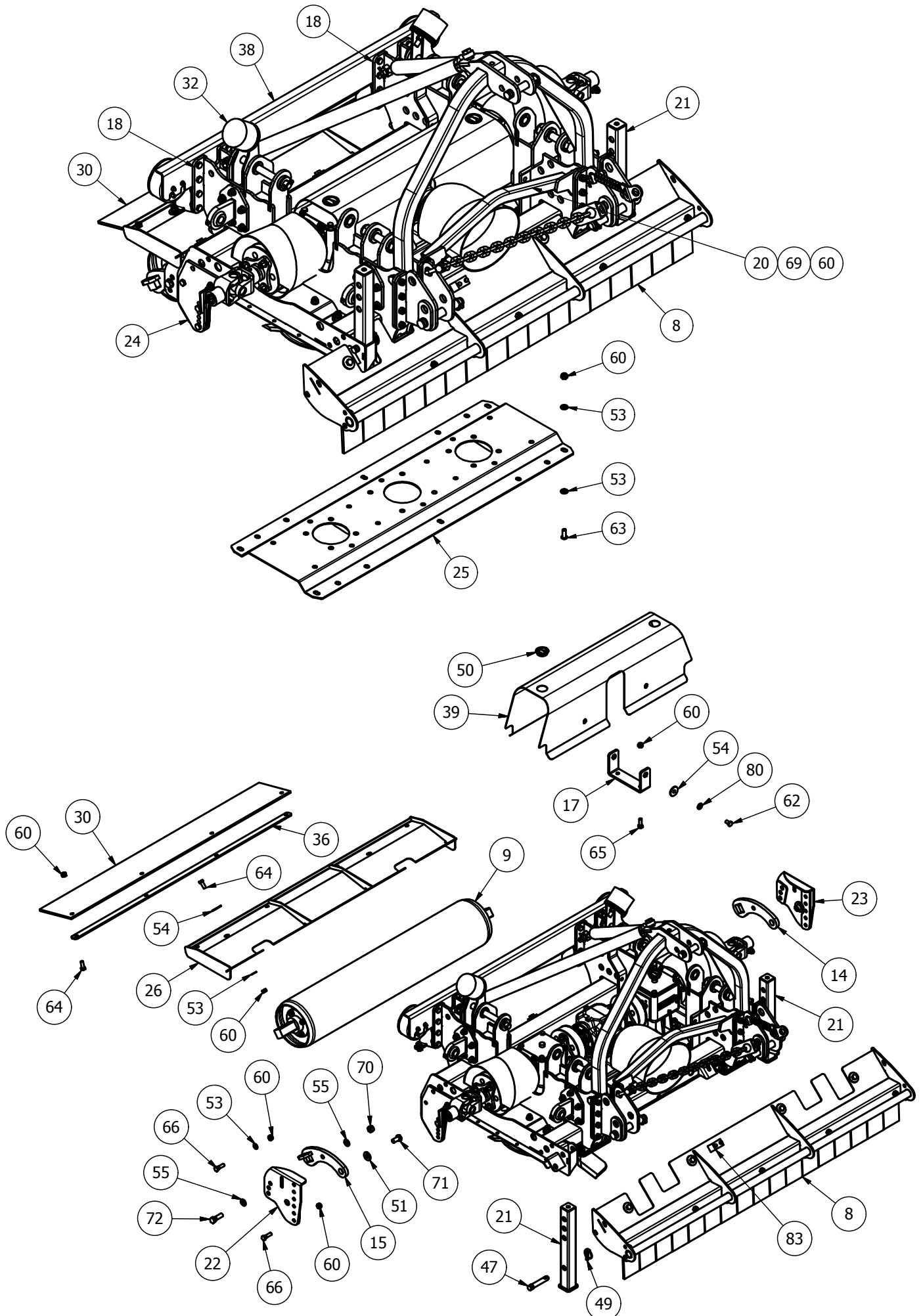
Item Part No.	Description	Qty
1* 11RM-C16	MODIFIED OVAL GUARD	2
2* 2500CM-STRP01	2500 CHAIN SLING	1
3* 755-DCBLDHTX-L	755 BLADE (Anti_Clk)	1
4* 755-DCBLDHTX-R	755 BLADE (Clk)	2
5* AFB-GA1	A' FRAME BUFFER	2
6* CYC-CCHN01	CHECK CHAIN ASSY	2
7* CYC-WDR01	WING DRIVE ASSY	2
8 MJ30-350-PVE01	WING PIVOT EYE	4
9* MJ30-630-GRD20	630 BODY GUARD	1
10* MJ30-630-ROLB01	630 BODY ROLLER	1
11 11RM-C10	COVER PIVOT	2
12 11RM-C11	COVER PIVOT	2
13 2800CM-LK	LOWER LINK MOUNT	2
14 3000T-AF-01	3000T A-FRAME	1
15 3000T-RPV01	ROLLER ADJUSTER	1
16 3000T-RPV01-H	ROLLER ADJUSTER	1
17 MJ30-350-BF01	BUFFER STAND	2
18 MJ30-350-CVR20	GUARD BASE MOUNT	2
19 MJ30-350-LK01	LINKAGE/WING MOUNT	2
20 MJ30-350-LK30	PIVOT PIN	2
21 MJ30-350-LK40	LINKAGE TIE	1
22 MJ30-350-SD01	PARK STAND	2
23 MJ30-350-SKR01	CYCLONE REAR SKID	1
24 MJ30-350-SKR01H	REAR SKID	1
25 MJ30-630-BD01	630 CYCLONE BODY	1
26 MJ30-630-GRB01	TROUGH REINF' PANEL	1
27 MJ30-630-GRD01	630 BODY REAR GUARD	1
28 MJ30-630-LK01	LINKAGE MOUNT	2
29 0940B026001	254mm DRIVE	2
30 266.209	TF26A '4 WAY' RATIO 1:1.47	1
31 MJ40T11	6 SPLINE 'T' BOX RATIO 1:1 347805	2
32 DRV-6S-52DC	6 SPLINE 50mm DRIVE	4
33 MJ30-420-GRD35	REAR RUBBER FLAP	1
34 MJRC-113	113 PCD RUBBER COUPLING	4
35 MOT75	DIA 100x75 BUFFER	2
36 11RM-C14	COVER MOUNT	2
37 2500CM-LK03	LINKAGE TIE	8
38 2500CM-LK09	UNDERSIDE SHIM	8
39 MJ30-420-GRD36	REAR RUBBER CLAMP	1
40 MJ30-630-LK41	LINKAGE TIE BASE	2
41 MJ30-350-GRD05	REAR GUARD SUPPORT	2
42 MJ30-630-CVR02	630 BODY COVER	1
43 MJ30-630-LK20	LINKAGE BRACE	1
44 3000T-SKD06	ROLLER PIVOT STUB	2
45 12HEX109	1/2F HEX 10.9	24
46 12x112FSKS	1/2"x1 1/2" FINE SOCKET HEAD 12.9	24
47 190.000.545	PTO GUARD (EXTENDED OVAL)	1
48 1F	1" FINE NYLOC NUT	2
49 1x512FBZP	1"x5 1/2" FINE BOLT	2
50 5/8F	5/8" FINE NYLOC NUT	12
51 58x2FBZP	5/8"x2" FINE BOLT	12
52 73	CAT 1 PIN DIA 19x76mm	2
53 81	CAT 2 PIN DIA 25.4x110mm	1
54 AN099/10	LINCH PIN DIA 9.5	5
55 CP176-181MG1	45mm INSERT	2
56 CW39174	DISC SPRING 39x17x4 (YELLOW)	2
57 FW1	DIA 1" FLAT WASHER	4
58 FWM12	M12 FLAT WASHER	167
59 FWM12XL	M12 FLAT WASHER (EX-LARGE)	12
60 FWM16	M16 FLAT WASHER	16
61 FWM20	M20 FLAT WASHER	4
62 FWM6	M6 FLAT WASHER	4
63 FWM8	M8 FLAT WASHER	4
64 LALK027	LED LIGHT KIT	1
65 M12	M12 NYLOC NUT	155
66 M12x100BZP	M12x100 BOLT	2
67 M12x20SZP	M12x20 SET BOLT	8
68 M12x30SKBH	M12x30 SOCKET BUTTON HEAD 10.9	14
69 M12x30SZP	M12x30 SET BOLT	12
70 M12x35BZP	M12x35 BOLT	40
71 M12x35SKBH	M12x35 SOCKET BUTTON HEAD 10.9	2
72 M12x40BZP	M12x40 BOLT	5
73 M12x40SKBH	M12x40 SOCKET BUTTON HEAD 10.9	48
74 M12x40SKS	M12x40 SOCKET HEAD SCREW	24
75 M12x50BZP	M12x50 BOLT	8
76 M16	M16 NYLOC NUT	4
77 M16x30SZP	M16x30 SET BOLT	2
78 M16x50BZP	M16x50 BOLT	2
79 M6	M6 NYLOC NUT	8
80 M6x16SZP	M6x16 SET BOLT	4
81 M8	M8 NYLOC NUT	2
82 M8x16SZP	M8x16 SET BOLT	12
83 M8x40BZP	M8x40 BOLT	2
84 NL12SP	M12 SP NORDLOCK	32
85 NL8SP	M8 SP NORDLOCK	8
86 S112	CAT 2 PIN DIA 28.5x159mm	2
87 SP220-SIN	WELD CLAMP 20 ODx3/8" ID	3

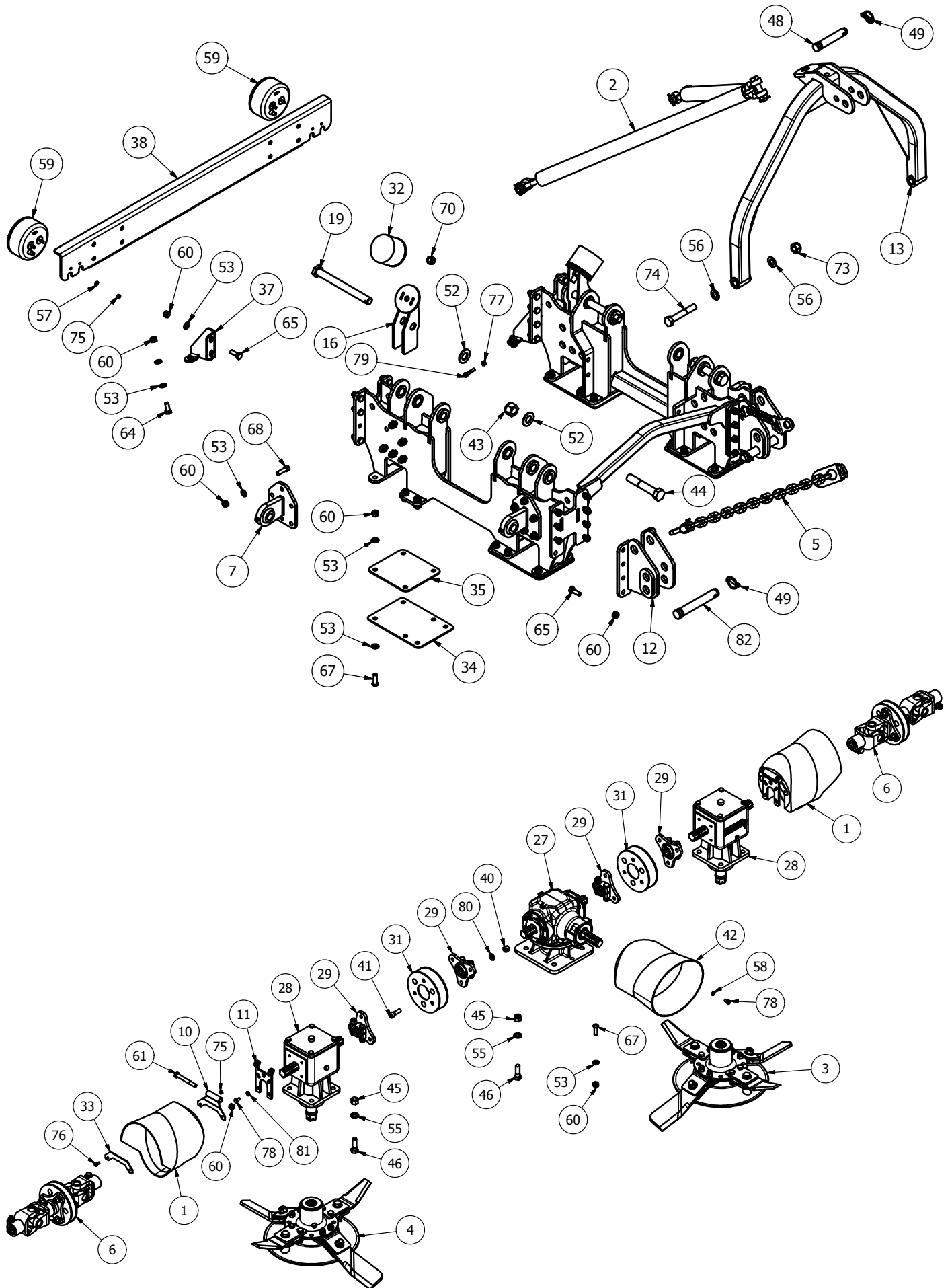
* - further breakdown provided

Front Guard assembly (MJ30-630 Body MJ30-630-GRD20)



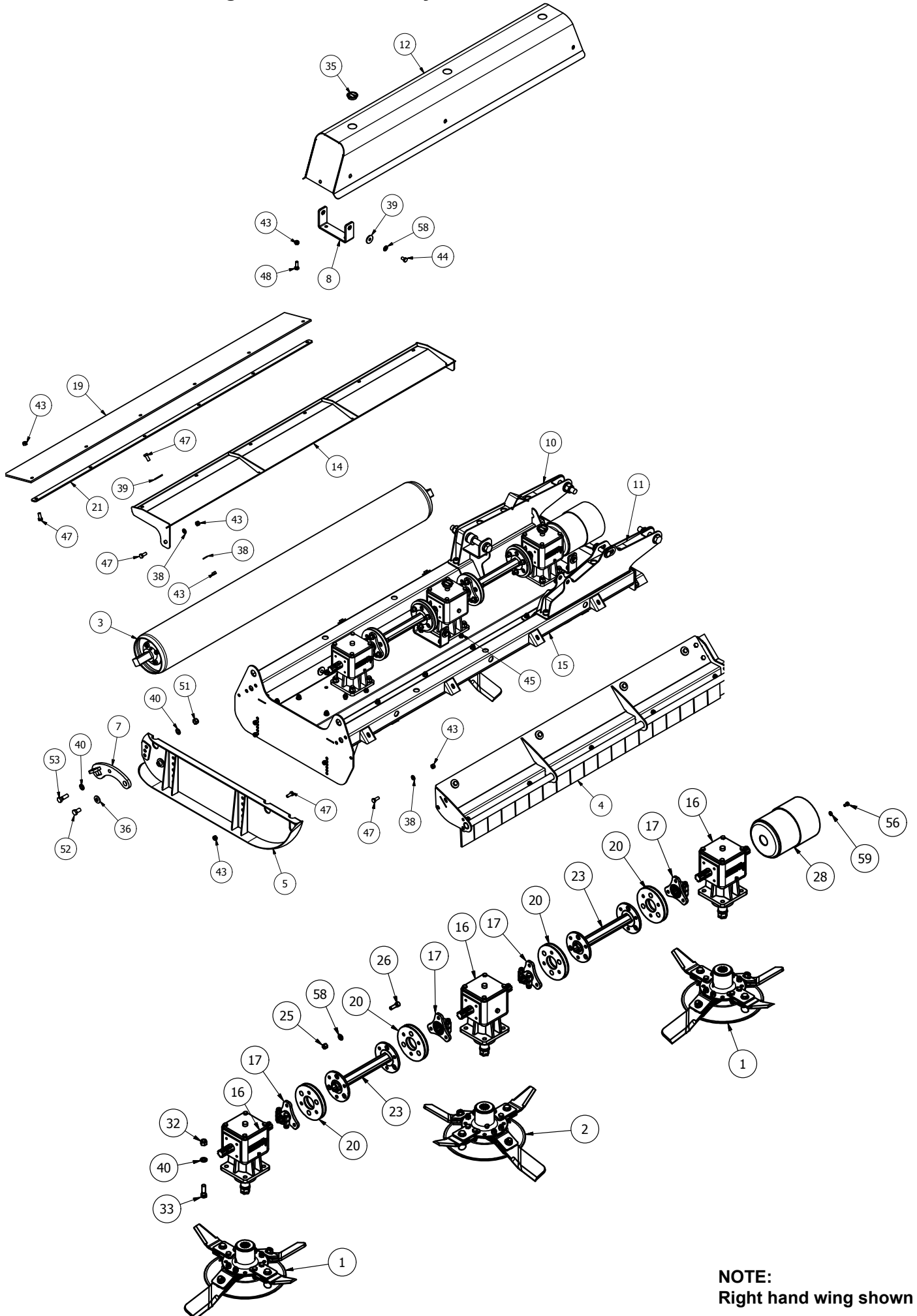
Item	Part No.	Description	Qty
1	MJ30-630-GRD21	FLAP GUARD MOUNT	1
2	MJ30-630-GRD60	GUARD RUBBER (BODY)	1
3	MJ30-630-GRD61	BODY RUBBER CLAMP	1
4	FWM12	M12 FLAT WASHER	4
5	FWM12XL	M12 FLAT WASHER (EX-LARGE)	4
6	M12	M12 NYLOC NUT	11
7	M12x30SZP	M12x30 SET BOLT	11



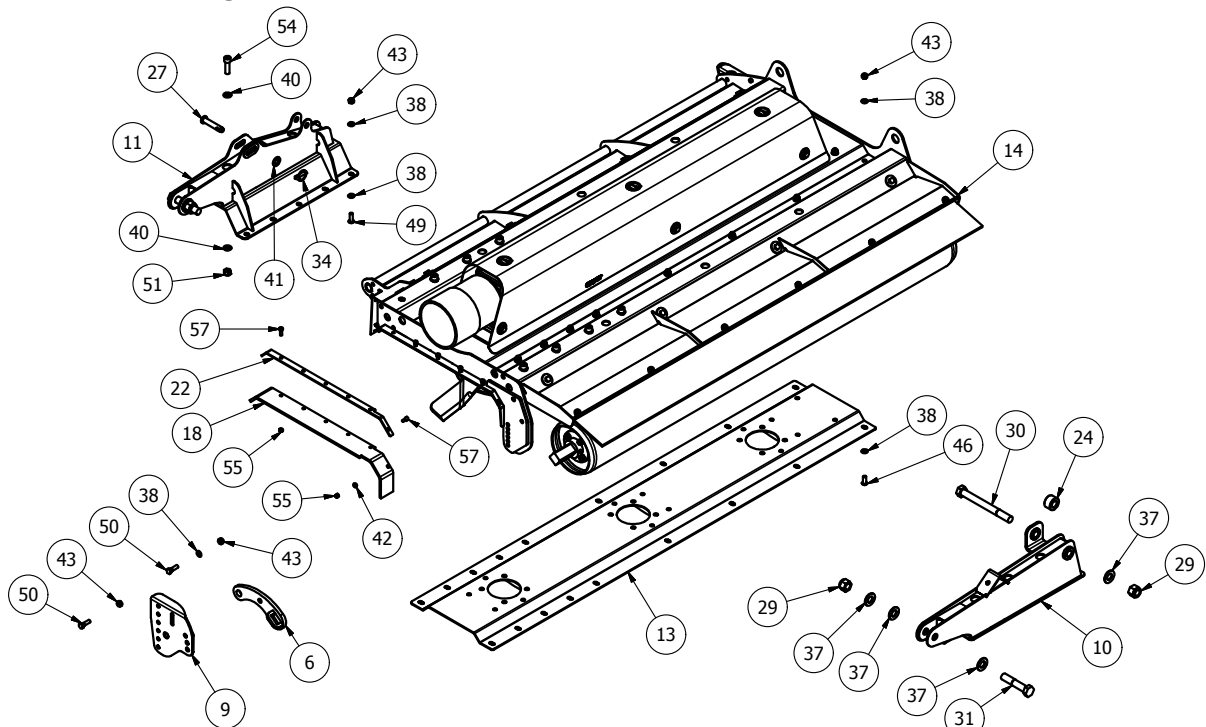


MJ30-560/420DW Body - Parts list
MJ30-560 AFTER HR20617

Item Part No.	Description	Qty				
1	11RM-C16	2	43	1F	1" FINE NYLOC NUT	2
2*	2500CM-STRP01	1	44	1x512FBZP	1"x5 1/2" FINE BOLT	2
3*	755-DCBLDHTX-L	1	45	5/8F	5/8" FINE NYLOC NUT	12
4*	755-DCBLDHTX-R	1	46	58x2FBZP	5/8"x2" FINE BOLT	12
5*	CYC-CCHN01	2	47	73	CAT 1 PIN DIA 19x76mm	2
6*	CYC-WDR01	2	48	81	CAT 2 PIN DIA 25.4x110mm	1
7	MJ30-350-PVE01	4	49	AN099/10	LINCH PIN DIA 9.5	5
8*	MJ30-560-GRD20	1	50	CP176-181MG1	45mm INSERT	2
9*	MJ30-560-ROLB01	1	51	CW39174	DISC SPRING 39x17x4 (YELLOW)	2
10	11RM-C10	2	52	FW1	DIA 1" FLAT WASHER	4
11	11RM-C11	2	53	FWM12	M12 FLAT WASHER	114
12	2800CM-LK	2	54	FWM12XL	M12 FLAT WASHER (EX-LARGE)	7
13	3000T-AF-01	1	55	FWM16	M16 FLAT WASHER	16
14	3000T-RPV01	1	56	FWM20	M20 FLAT WASHER	6
15	3000T-RPV01-H	1	57	FWM6	M6 FLAT WASHER	4
16	MJ30-350-BF01	2	58	FWM8	M8 FLAT WASHER	4
17	MJ30-350-CVR20	2	59	LALK027	LED LIGHT KIT	1
18	MJ30-350-LK01	2	60	M12	M12 NYLOC NUT	112
19	MJ30-350-LK30	2	61	M12x100BZP	M12x100 BOLT	2
20	MJ30-350-LK40	1	62	M12x20SZP	M12x20 SET BOLT	4
21	MJ30-350-SD01	2	63	M12x30SKBH	M12x30 SKT BUTTON HEAD 10.9	14
22	MJ30-350-SKR01	1	64	M12x30SZP	M12x30 SET BOLT	9
23	MJ30-350-SKR01H	1	65	M12x35BZP	M12x35 BOLT	28
24	MJ30-560-BD01	1	66	M12x40BZP	M12x40 BOLT	5
25	MJ30-560-GRB01	1	67	M12x40SKBH	M12x40 SKT BUTTON HEAD 10.9	26
26	MJ30-560-GRD01	1	68	M12x40SKS	M12x40 SOCKET HEAD SCREW	24
27	266.207	1	69	M12x50BZP	M12x50 BOLT	4
27	266.210	1	70	M16	M16 NYLOC NUT	4
28	MJ40T11	2	71	M16x30SZP	M16x30 SET BOLT	2
29	CM25-DRV	4	72	M16x50BZP	M16x50 BOLT	2
30	MJ30-350-GRD35	1	73	M20	M20 NYLOC NUT	2
31	MJRC-113	2	74	M20x120BZP	M20x120 BOLT	2
32	MOT75	2	75	M6	M6 NYLOC NUT	8
33	11RM-C14	2	76	M6x16SZP	M6x16 SET BOLT	4
34	2500CM-LK03	4	77	M8	M8 NYLOC NUT	2
35	2500CM-LK09	4	78	M8x16SZP	M8x16 SET BOLT	12
36	MJ30-350-GRD36	1	79	M8x40BZP	M8x40 BOLT	2
37	MJ30-350-GRD05	2	80	NL12SP	M12 SP NORDLOCK	16
38	MJ30-350-LK20	1	81	NL8SP	M8 SP NORDLOCK	8
39	MJ30-560-CVR02	1	82	S112	CAT 2 PIN DIA 28.5x159mm	2
40	12HEX109	12	83	SP220-SIN	WELD CLAMP 20 ODx3/8" ID	3
41	12x112FSKS	12	* - further breakdown provided			
42	190.000.545	1				



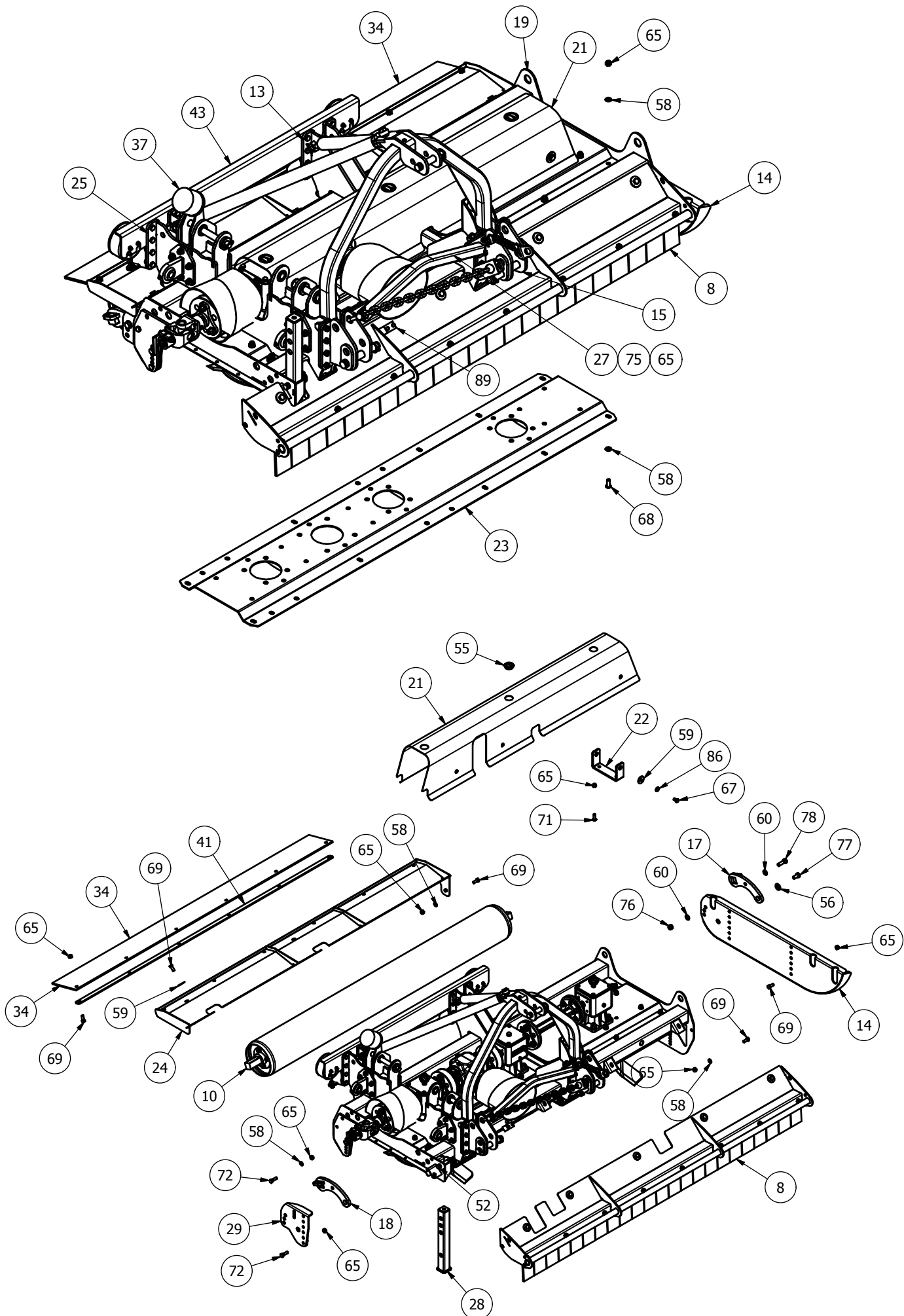
NOTE:
Right hand wing shown

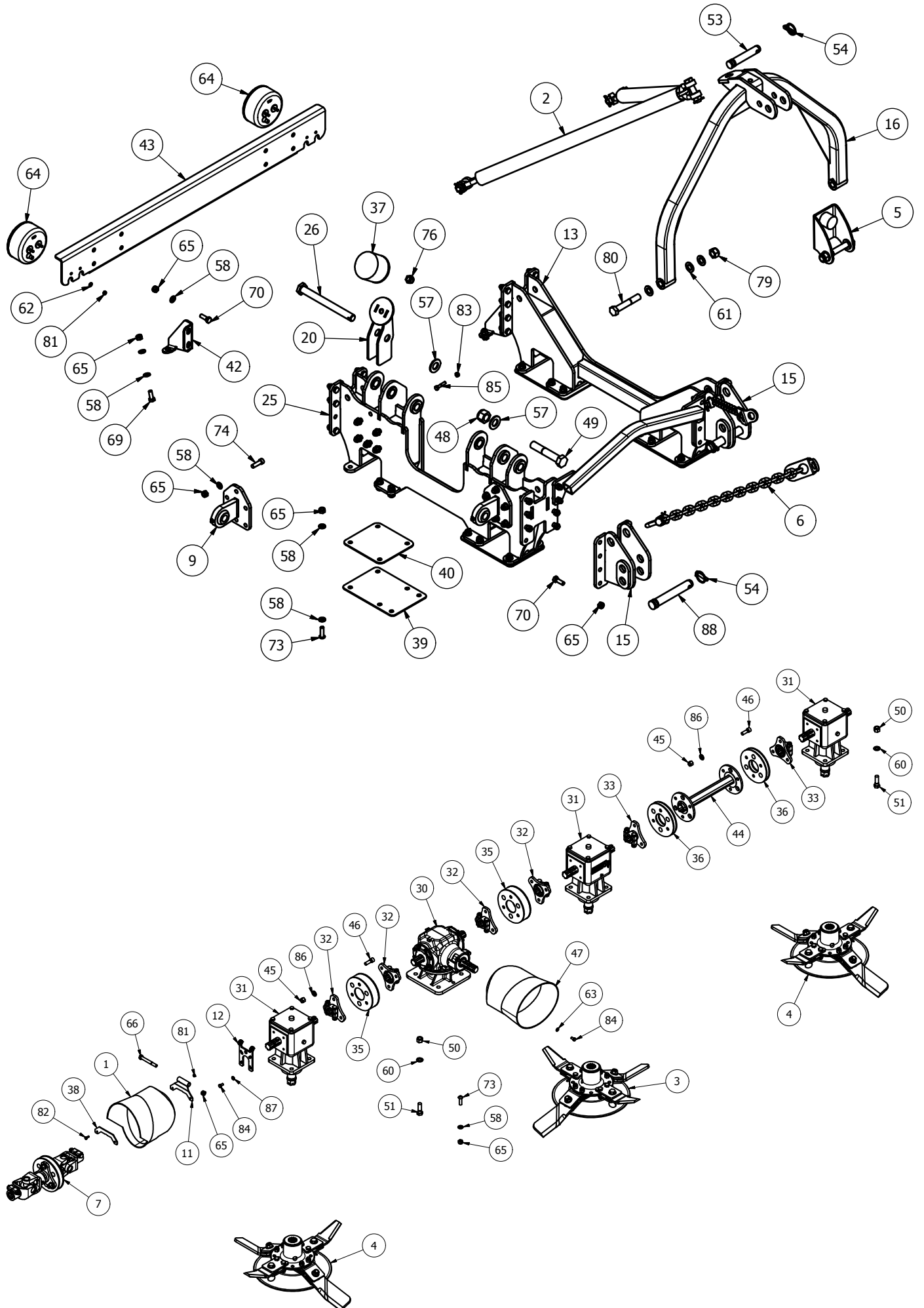


MJ30-420/560 Wing - Parts list

Item	Part No.	Description	Qty
1*	755-DCBLDHTX-L	755 BLADE (Anti_Clk)	2
2*	755-DCBLDHTX-R	755 BLADE (Clk)	1
3*	MJ30-350-ROLB01	350 BODY ROLLER	1
4*	MJ30-420-GRD50	420 WING GUARD RH	1
4*	MJ30-420-GRD50H	420 WING GUARD LH	1
5	2500CM-SKDR	2500CM R/HAND SKID	1
5	2500CM-SKDL	2500CM L/HAND SKID	1
6	3000T-RPV01	ROLLER ADJUSTER	1
7	3000T-RPV01-H	ROLLER ADJUSTER	1
8	MJ30-350-CVR20	GUARD BASE MOUNT	3
9	MJ30-350-SKR01	REAR SKID	1
9	MJ30-350-SKR01H	REAR SKID	1
10	MJ30-350-WA01	WING ARM	1
10	MJ30-350-WA01H	WING ARM	1
11	MJ30-350-WA20	WING ARM (LINKAGE)	1
11	MJ30-350-WA20H	WING ARM (LINKAGE)	1
12	MJ30-420-CVR10	420 WING COVER	1
13	MJ30-420-GRB20	TROUGH REINF' PANEL	1
14	MJ30-420-GRD30	WING REAR GUARD RH	1
14	MJ30-420-GRD30H	WING REAR GUARD LH	1
15	MJ30-420-WG01	420 WING RH	1
15	MJ30-420-WG01H	420 WING LH	1
16	MJ40T11	6 SPLINE 'T' BOX RATIO 1:1	3
17	DRV-6S-52DC	6 SPLINE 50mm DRIVE	4
18	MJ30-350-GRD41H	WING RUBBER	1
19	MJ30-420-GRD35	REAR RUBBER FLAP	1
20	MJRC-23	113 PCD COUPLING 4mm PLT	4
21	MJ30-420-GRD36	REAR RUBBER CLAMP	1
22	MJ30-350-GRD40	WING CLAMP RH	1
22	MJ30-350-GRD40H	WING CLAMP LH	1
23	DRV-RC-SWT410	MJ70-410 DRIVE	2
24	MJ30-350-WA11	RAM SPACER	1
25	12HEX109	1/2F HEX 10.9	24
26	12x112FSKS	1/2"x1 1/2" FINE SKT HEAD 12.9	24
27	15012	CAT 1 PIN DIA 19x76mm	1
28	190760	GUARD (COVER 760/BASE 661)	1
29	1F	1" FINE NYLOC NUT	3
30	1x10FBZP	1"x10" FINE BOLT	1
31	1x5FBZP	1"x5" FINE BOLT	2
32	5/8F	5/8" FINE NYLOC NUT	12
33	58x2FBZP	5/8"x2" FINE BOLT	12
34	AN099/10	LINCH PIN DIA 9.5	1
35	CP176-181MG1	45mm INSERT	3
36	CW39174	DISC SPRING 39x17x4 (YELLOW)	2
37	FW1	DIA 1" FLAT WASHER	7
38	FWM12	M12 FLAT WASHER	47
39	FWM12XL	M12 FLAT WASHER (EX-LARGE)	10
40	FWM16	M16 FLAT WASHER	32
41	FWM20	M20 FLAT WASHER	1
42	FWM8	M8 FLAT WASHER	2
43	M12	M12 NYLOC NUT	51
44	M12x20SZP	M12x20 SET BOLT	6
45	M12x25SZP	M12x25 SET BOLT	6
46	M12x30SKBH	M12x30 SKT BUTTON HEAD 10.9	10
47	M12x30SZP	M12x30 SET BOLT	16
48	M12x35BZP	M12x35 BOLT	6
49	M12x35SKBH	M12x35 SKT BUTTON HEAD 10.9	10
50	M12x40BZP	M12x40 BOLT	3
51	M16	M16 NYLOC NUT	10
52	M16x30SZP	M16x30 SET BOLT	2
53	M16x50BZP	M16x50 BOLT	2
54	M16x55SKZP129	M16x55 SOCKET HEAD 12.9	8
55	M8	M8 NYLOC NUT	7
56	M8x16SZP	M8x16 SET BOLT	4
57	M8x25BZP	M8x25 BOLT	7
58	NL12SP	M12 SP NORDLOCK	30
59	NL8SP	M8 SP NORDLOCK	4

* - further breakdown provided





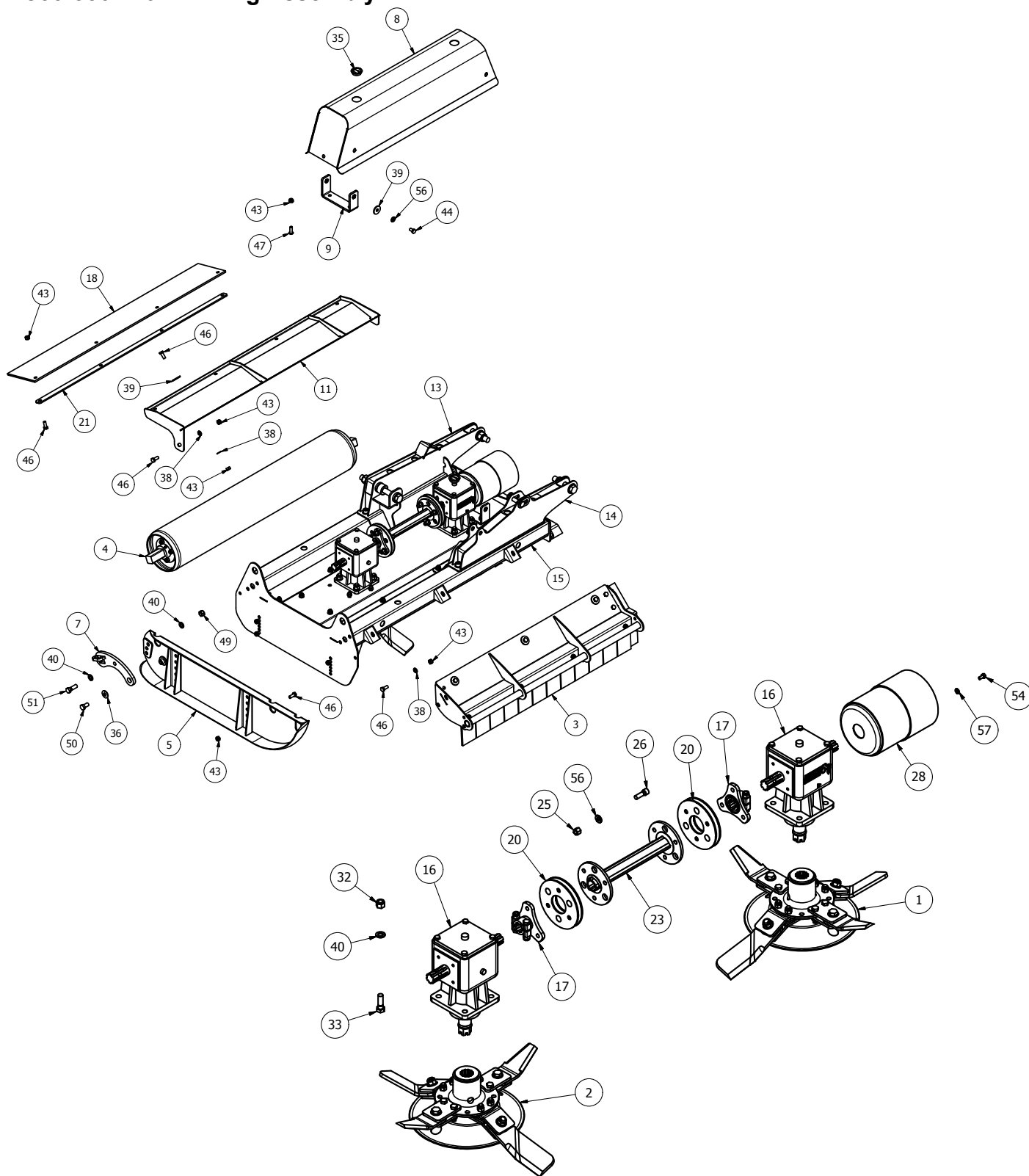
MJ30-350/420 Body Assembly

MJ30-350/420 AFTER HR20617

Item Part No.	Description	Qty	
1	11RM-C16	MODIFIED OVAL GUARD	1
2*	2500CM-STRP01	2500 CHAIN SLING	1
3*	755-DCBLDHTX-L	755 BLADE (Anti Clk)	1
4*	755-DCBLDHTX-R	755 BLADE (Clk)	2
5*	AFB-GA1	A' FRAME BUFFER	1
6*	CYC-CCHN01	CHECK CHAIN ASSY	2
7*	CYC-WDR01	WING DRIVE ASSY	1
8*	MJ30-350-GRD20	350 BODY GUARD	1
9	MJ30-350-PVE01	WING PIVOT EYE	2
10*	MJ30-350-ROLB01	350 BODY ROLLER	1
11	11RM-C10	COVER PIVOT	1
12	11RM-C11	COVER PIVOT	1
13	2500CM-LK20	LINKAGE MOUNT	1
14	2500CM-SKDL	2500T L/HAND SKID	1
15	2800CM-LK	LOWER LINK MOUNT	2
16	3000T-AF-01	3000T A-FRAME	1
17	3000T-RPV01	ROLLER ADJUSTER	1
18	3000T-RPV01-H	ROLLER ADJUSTER	1
19	MJ30-350-BD01	350 CYCLONE BODY	1
20	MJ30-350-BF01	BUFFER STAND	1
21	MJ30-350-CVR01	350 BODY COVER	1
22	MJ30-350-CVR20	GUARD BASE MOUNT	3
23	MJ30-350-GRB01	TROUGH REINF' PANEL	1
24	MJ30-350-GRD01	BODY REAR GUARD	1
25	MJ30-350-LK01	LINKAGE/WING MOUNT	1
26	MJ30-350-LK30	PIVOT PIN	1
27	MJ30-350-LK40	LINKAGE TIE	1
28	MJ30-350-SD01	PARK STAND	1
29	MJ30-350-SKR01	CYCLONE REAR SKID	1
30	266.207	TF26A 'T' RATIO 1:1.47	1
31	MJ40T11	6 SPLINE 'T' BOX RATIO 1:1	3
32	CM25-DRV	6 SPLINE STAR DRIVE	4
33	DRV-6S-52DC	6 SPLINE 50mm DRIVE	2
34	MJ30-350-GRD11	REAR RUBBER FLAP	1
35	MJRC-113	113 PCD RUBBER COUPLING	2
36	MJRC-23	113 PCD COUPLING 4mm PLT	2
37	MOT75	DIA 100x75 BUFFER	1
38	11RM-C14	COVER MOUNT	1
39	2500CM-LK03	LINKAGE TIE	4
40	2500CM-LK09	UNDERSIDE SHIM	4
41	MJ30-350-GRD12	REAR RUBBER CLAMP	1
42	MJ30-350-GRD05	REAR GUARD SUPPORT	2
43	MJ30-350-LK20	LINKAGE BRACE	1
44	DRV-RC-SWT410	MJ70-410 DRIVE	1
45	12HEX109	1/2F HEX 10.9	24
46	12x112FSKS	1/2"x1 1/2" FINE SKT HD 12.9	24
47	190.000.545	PTO GUARD (EXTENDED OVAL)	1
48	1F	1" FINE NYLOC NUT	1
49	1x512FBZP	1"x5 1/2" FINE BOLT	1
50	5/8F	5/8" FINE NYLOC NUT	16
51	58x2FBZP	5/8"x2" FINE BOLT	16

52	73	CAT 1 PIN DIA 19x76mm	1
53	81	CAT 2 PIN DIA 25.4x110mm	1
54	AN099/10	LINCH PIN DIA 9.5	4
55	CP176-181MG1	45mm INSERT	3
56	CW39174	DISC SPRING 39x17x4 (YELLOW)	2
57	FW1	DIA 1" FLAT WASHER	2
58	FWM12	M12 FLAT WASHER	118
59	FWM12XL	M12 FLAT WASHER (EX-LARGE)	11
60	FWM16	M16 FLAT WASHER	20
61	FWM20	M20 FLAT WASHER	5
62	FWM6	M6 FLAT WASHER	4
63	FWM8	M8 FLAT WASHER	4
64	LALK027	LED LIGHT KIT	1
65	M12	M12 NYLOC NUT	115
66	M12x100BZP	M12x100 BOLT	1
67	M12x20SZP	M12x20 SET BOLT	6
68	M12x30SKBH	M12x30 SOCKET BUTTON HEAD 10.9	20
69	M12x30SZP	M12x30 SET BOLT	19
70	M12x35BZP	M12x35 BOLT	24
71	M12x35SKBH	M12x35 SOCKET BUTTON HEAD 10.9	6
72	M12x40BZP	M12x40 BOLT	3
73	M12x40SKBH	M12x40 SKT BUTTON HD 10.9	26
74	M12x40SKS	M12x40 SOCKET HEAD SCREW	12
75	M12x50BZP	M12x50 BOLT	4
76	M16	M16 NYLOC NUT	3
77	M16x30SZP	M16x30 SET BOLT	2
78	M16x50BZP	M16x50 BOLT	2
79	M20	M20 NYLOC NUT	1
80	M20x120BZP	M20x120 BOLT	1
81	M6	M6 NYLOC NUT	6
82	M6x16SZP	M6x16 SET BOLT	2
83	M8	M8 NYLOC NUT	1
84	M8x16SZP	M8x16 SET BOLT	8
85	M8x40BZP	M8x40 BOLT	1
86	NL12SP	M12 SP NORDLOCK	30
87	NL8SP	M8 SP NORDLOCK	4
88	S112	CAT 2 PIN DIA 28.5x159mm	2
89	SP220-SIN	WELD CLAMP 20 ODx3/8" ID	2

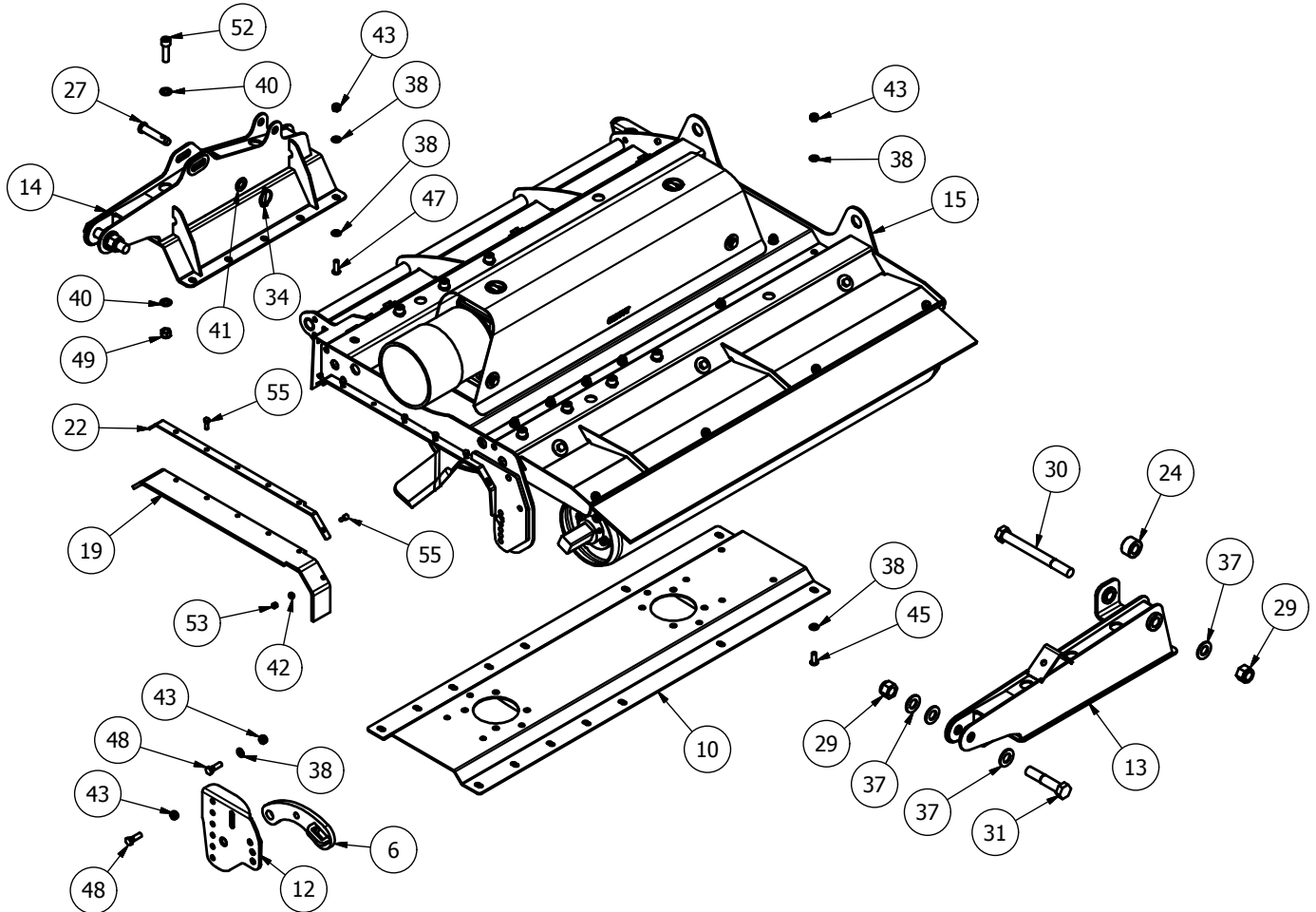
*** - further breakdown provided**



MJ30-350 Wing Assembly

Item Part No.	Description	Qty
1*	755-DCBLDHTX-L 755 BLADE (Anti_Clk)	1
2*	755-DCBLDHTX-R 755 BLADE (Clk)	1
3*	MJ30-350-GRD50 350 WING GUARD	1
3*	MJ30-350-GRD50H 350 WING GUARD	1
4*	MJ30-350-ROLW01 350 WING ROLLER	1
5	2500CM-SKDR 2500CM R/HAND SKID RH	1
5	2500CM-SKDL 2500CM R/HAND SKID LH	1
6	3000T-RPV01 ROLLER ADJUSTER	1
7	3000T-RPV01-H ROLLER ADJUSTER	1

8	MJ30-350-CVR10 350 WING COVER	1
9	MJ30-350-CVR20 GUARD BASE MOUNT	2
10	MJ30-350-GRB20 TROUGH REINF' PANEL	1
11	MJ30-350-GRD30 WING REAR GUARD RH	1
11	MJ30-350-GRD30H WING REAR GUARD LH	1
12	MJ30-350-SKR01 REAR SKID	1
12	MJ30-350-SKR01H REAR SKID	1
13	MJ30-350-WA01 WING ARM	1
13	MJ30-350-WA01H WING ARM	1
14	MJ30-350-WA20 WING ARM (LINKAGE)	1



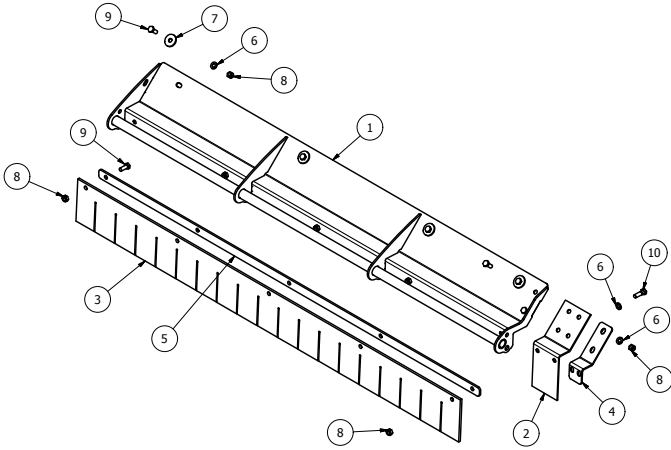
MJ30-350/420DW Wing Assembly - Parts List

14	MJ30-350-WA20H	WING ARM (LINKAGE)	1
15	MJ30-350-WG01	350 WING	1
16	MJ40T11	6 SPLINE 'T' BOX RATIO 1:1	2
17	DRV-6S-52DC	6 SPLINE 50mm DRIVE	2
18	MJ30-350-GRD35	REAR RUBBER FLAP	1
19	MJ30-350-GRD41H	WING RUBBER	1
20	MJRC-23	113 PCD COUPLING 4mm PLT	2
21	MJ30-350-GRD36	REAR RUBBER CLAMP	1
22	MJ30-350-GRD40	WING CLAMP RH	1
22	MJ30-350-GRD40H	WING CLAMP LH	1
23	DRV-RC-SWT410	MJ70-410 DRIVE	1
24	MJ30-350-WA11	RAM SPACER	1
25	12HEX109	1/2F HEX 10.9	12
26	12x112FSKS	1/2"x1 1/2" FINE SOCKET HEAD 12.9	12
27	15012	CAT 1 PIN DIA 19x76mm	1
28	190760	GUARD (COVER 760/BASE 661)	1
29	1F	1" FINE NYLOC NUT	3
30	1x10FBZP	1"x10" FINE BOLT	1
31	1x5FBZP	1"x5" FINE BOLT	2
32	5/8F	5/8" FINE NYLOC NUT	8
33	58x2FBZP	5/8"x2" FINE BOLT	8
34	AN099/10	LINCH PIN DIA 9.5	1
35	CP176-181MG1	45mm INSERT	2
36	CW39174	DISC SPRING 39x17x4 (YELLOW)	2

37	FW1	DIA 1" FLAT WASHER	7
38	FWM12	M12 FLAT WASHER	38
39	FWM12XL	M12 FLAT WASHER (EX-LARGE)	7
40	FWM16	M16 FLAT WASHER	28
41	FWM20	M20 FLAT WASHER	1
42	FWM8	M8 FLAT WASHER	2
43	M12	M12 NYLOC NUT	40
44	M12x20SZP	M12x20 SET BOLT	4
45	M12x30SKBH	M12x30 SOCKET BUTTON HEAD 10.9	10
46	M12x30SZP	M12x30 SET BOLT	13
47	M12x35SKBH	M12x35 SOCKET BUTTON HEAD 10.9	14
48	M12x40BZP	M12x40 BOLT	3
49	M16	M16 NYLOC NUT	10
50	M16x30SZP	M16x30 SET BOLT	2
51	M16x50BZP	M16x50 BOLT	2
52	M16x55SKZP129	M16x55 SOCKET HEAD 12.9	8
53	M8	M8 NYLOC NUT	7
54	M8x16SZP	M8x16 SET BOLT	4
55	M8x25BZP	M8x25 BOLT	7
56	NL12SP	M12 SP NORDLOCK	16
57	NL8SP	M8 SP NORDLOCK	4

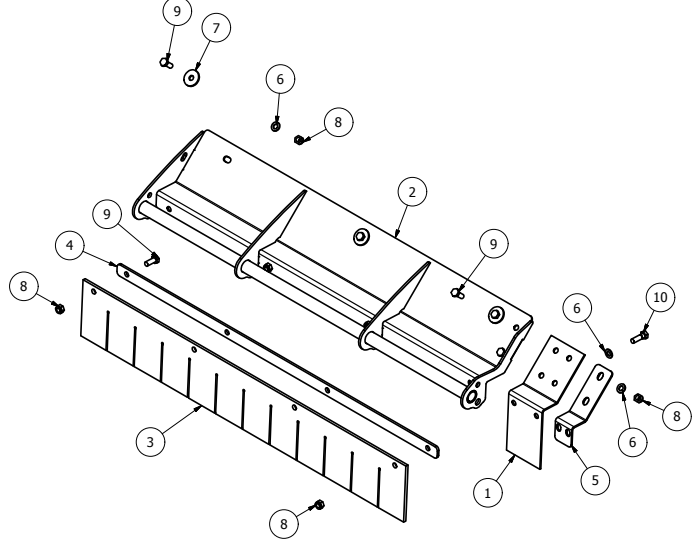
* - further breakdown provided

Front Guards assembly (MJ30-350/420/420DW/560/630)
MJ30-420/560/630 Wing



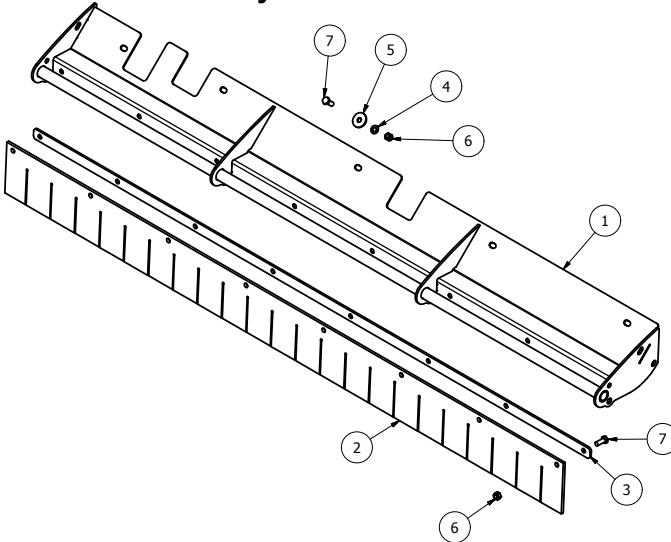
Item Part No.	Description	Qty
1 MJ30-420-GRD51	FLAP GUARD MOUNT RH	1
1 MJ30-420-GRD51H	FLAP GUARD MOUNT LH	1
2 MJ30-350-GRD56	WING RUBBER FLAP	1
3 MJ30-420-GRD60	GUARD RUBBER (WING)	1
4 MJ30-350-GRD57	WING GUARD PLATE	1
5 MJ30-420-GRD61	WING RUBBER CLAMP	1
6 FWM12	M12 FLAT WASHER	7
7 FWM12XL	M12 FLAT WASHER (EX-LARGE)	4
8 M12	M12 NYLOC NUT	11
9 M12x30SZP	M12x30 SET BOLT	10
10 M12x40BZP	M12x40 BOLT	1

MJ30-350/420DW Wing



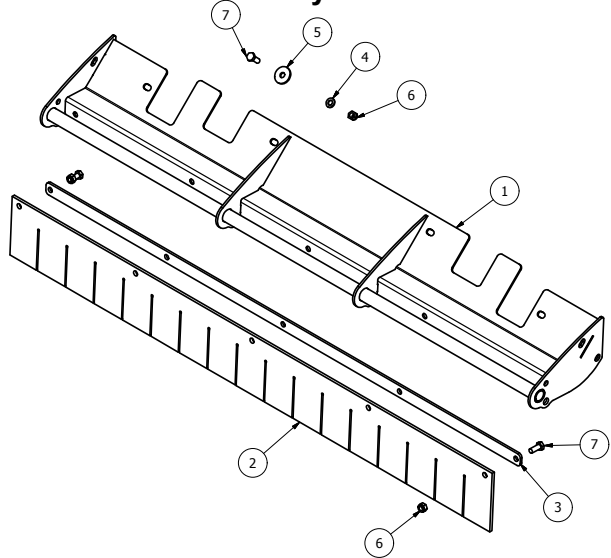
Item Part No.	Description	Qty
1 MJ30-350-GRD56	WING RUBBER FLAP	1
2 MJ30-350-GRD51	FLAP GUARD MOUNT RH	1
2 MJ30-350-GRD51H	FLAP GUARD MOUNT LH	1
3 MJ30-350-GRD16	GUARD RUBBER (WING)	1
4 MJ30-350-GRD17	WING RUBBER CLAMP	1
5 MJ30-350-GRD57	WING GUARD PLATE	1
6 FWM12	M12 FLAT WASHER	6
7 FWM12XL	M12 FLAT WASHER (X-LRG)	3
8 M12	M12 NYLOC NUT	9
9 M12x30SZP	M12x30 SET BOLT	8
10 M12x40BZP	M12x40 BOLT	1

MJ30-350/420 Body



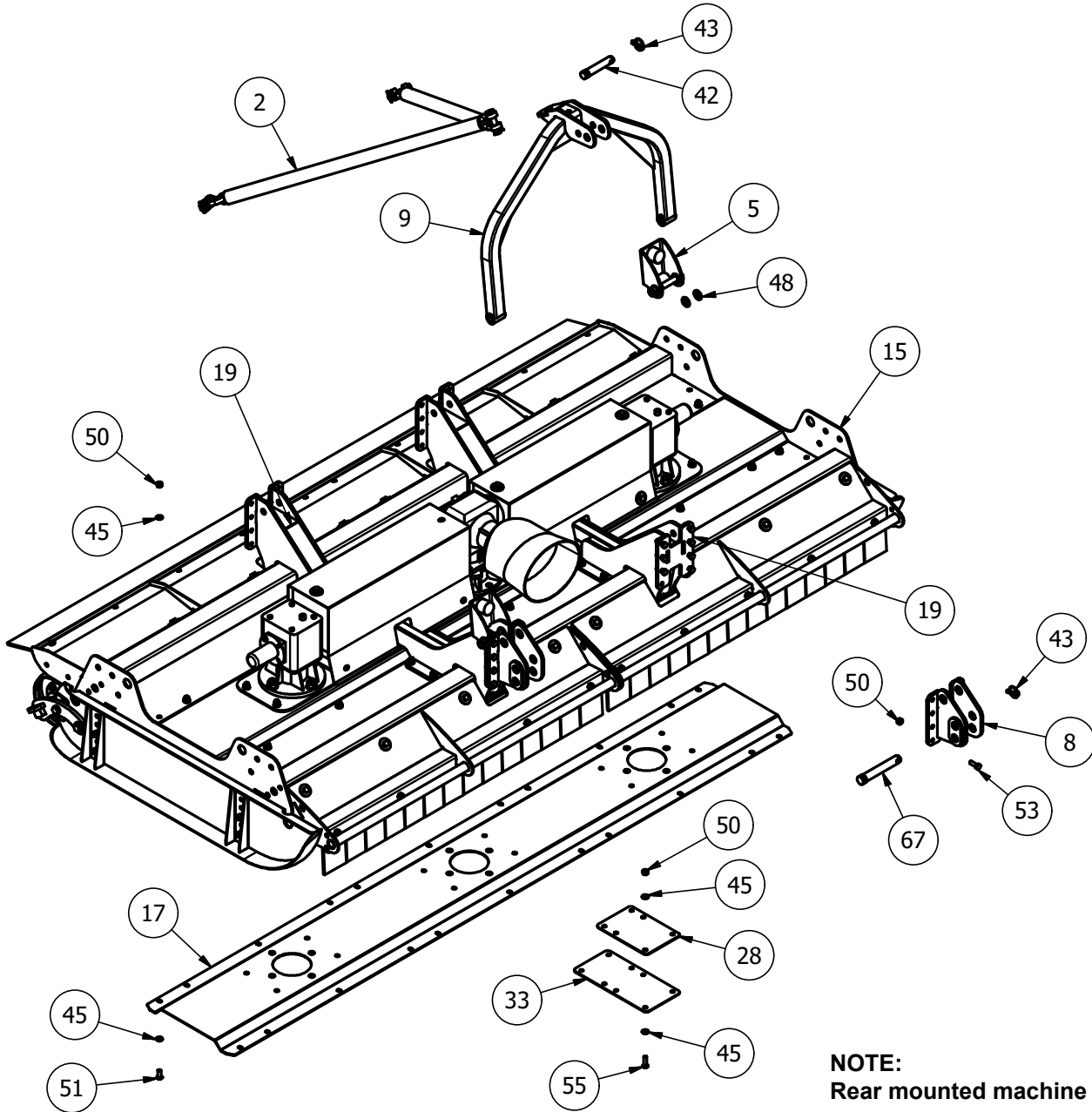
Item Part No.	Description	Qty
1 MJ30-350-GRD21	FLAP GUARD MOUNT	1
2 MJ30-350-GRD14	GUARD RUBBER (BODY)	1
3 MJ30-350-GRD13	BODY RUBBER CLAMP	1
4 FWM12	M12 FLAT WASHER	5
5 FWM12XL	M12 FLAT WASHER (EX-LARGE)	5
6 M12	M12 NYLOC NUT	13
7 M12x30SZP	M12x30 SET BOLT	13

MJ30-560/420DW Body



Item Part No.	Description	Qty
1 MJ30-560-GRD21	FLAP GUARD MOUNT	1
2 MJ30-560-GRD60	GUARD RUBBER (WING)	1
3 MJ30-560-GRD61	BODY RUBBER CLAMP	1
4 FWM12	M12 FLAT WASHER	4
5 FWM12XL	M12 FLAT WASHER EX-LARGE	4
6 M12	M12 NYLOC NUT	9
7 M12x30SZP	M12x30 SET BOLT	9

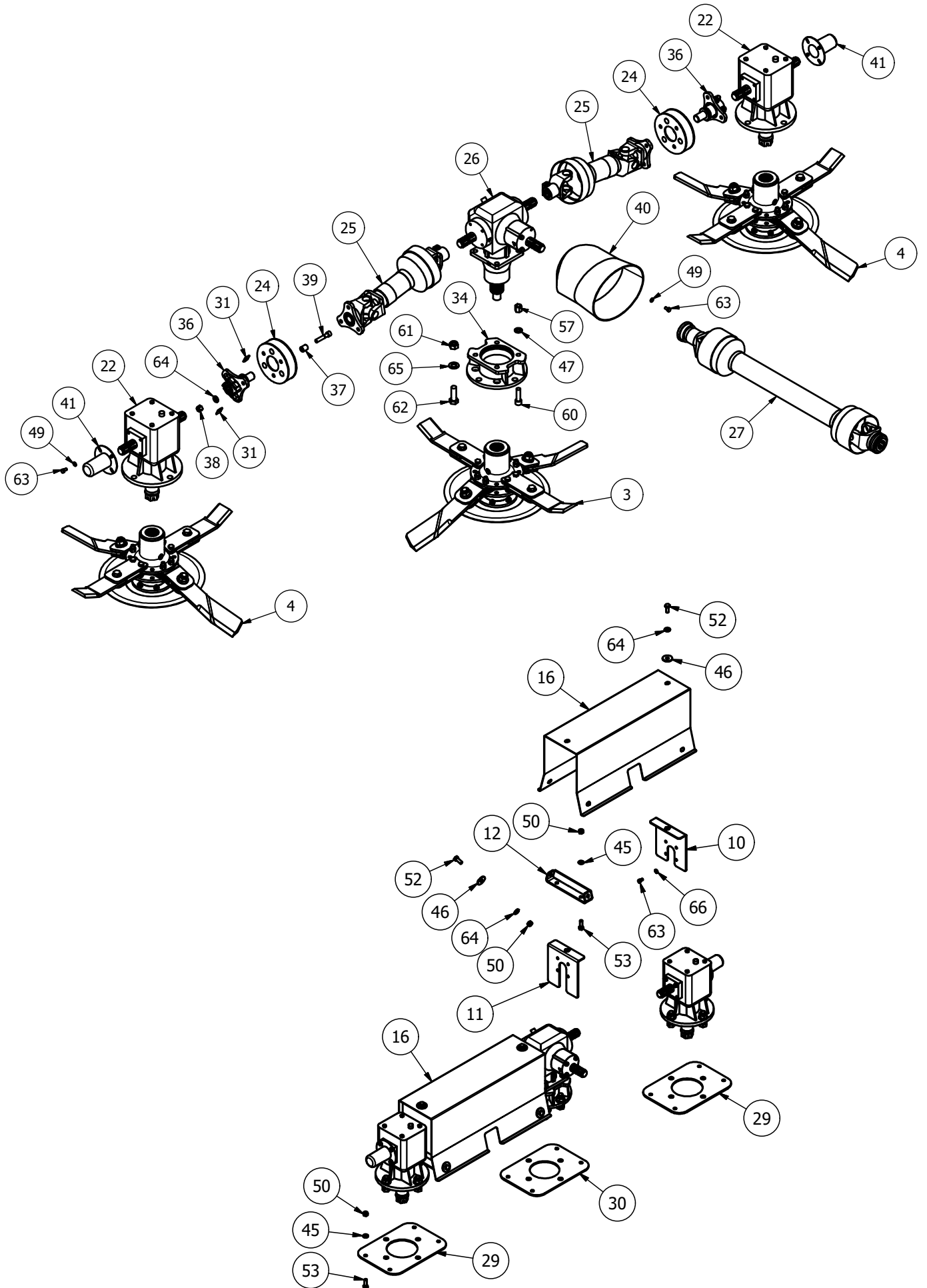
MJ31-300 General Assembly

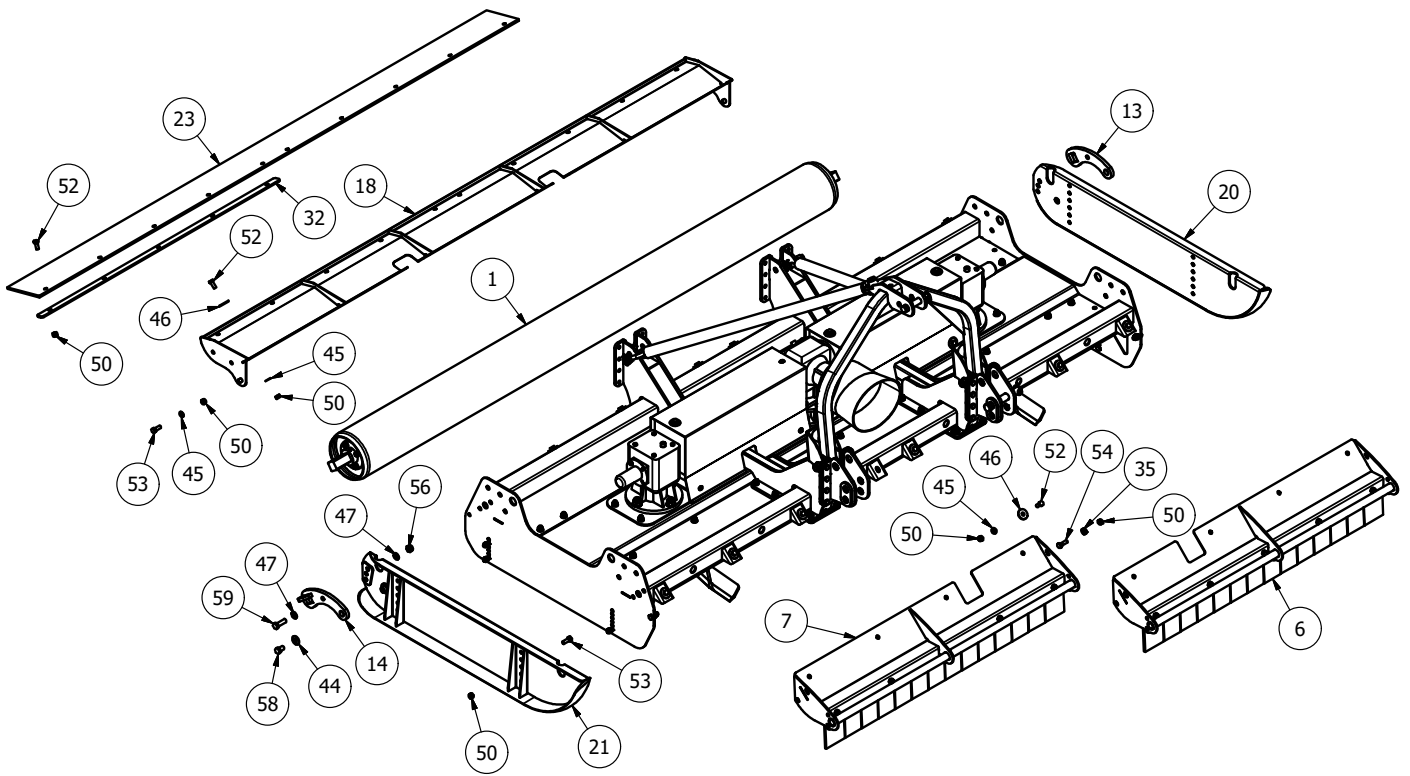


NOTE:
Rear mounted machine shown

ITEM	PART NUMBER	DESCRIPTION	QTY
1*	3000T-ROL01	3000T ROLLER	1
2*	3000T-STRP01	3000T CHAIN SLING	1
3*	985-DCBLDHTX-L	985 DISC HEAVY BLADE Anti-Clk	1
4*	985-DCBLDHTX-R	985 DISC HEAVY BLADE Clk	2
5*	AFB-GA1	A' FRAME BUFFER	2
6*	MJ30-301-GRD-FLPL	301 CYC FLAP GUARD	1
7*	MJ30-301-GRD-FLPR	301 CYC FLAP GUARD	1
8	2800CM-LK	LOWER LINK MOUNT	2
9	3000T-AF-01	3000T A-FRAME	1
10	3000T-GRD03	GEARBOX COVER BRKT	2
11	3000T-GRD04	GEARBOX COVER BRKT CTR	2
12	3000T-GRD15	GUARD BASE MOUNT	4
13	3000T-RPV01	ROLLER ADJUSTER	1
14	3000T-RPV01-H	ROLLER ADJUSTER	1
15	MJ30-301-BD01	MJ30-301 BODY	1
16	MJ30-301-CVR01	GEARBOX COVER	2
17	MJ30-301-GBR01	UNDERSIDE TROUGH CENTRAL	1

18	MJ30-301-GRD01	301 ROLLER GUARD	1
19	MJ30-301-LK01	MAIN ARMS	2
20	MJ30-301-SKD01	300 SKID	1
21	MJ30-301-SKH	300 SKID	1
22	LF140T/1	6 SPLINE 'T' BOX RATIO 1.1. LF140.881	2
23	MJ30-301-GRD02	REAR RUBBER FLAP	1
24	MJRC-113	113 PCD RUBBER COUPLING	2
25	T50-12WA	12000 WING PTO SHAFT	2
26	TF26-A	TF26A RATIO 1:1.47 (266.205)	1
27	V600810ENC12RB2	V60 SHEARBOLT / OR	1
28	2500CM-LK03	LINKAGE TIE	4
29	3000T-BD14	TROUGH REINF'	2
30	3000T-BD15	CENTER TROUGH REINF'	1
31	CY-320-GBLK01	GBOX LOCK	4
32	MJ30-301-GRD-FLP03	GUARD RUBBER CLAMP	2
33	MJ30-301-LK04	LINKAGE TIE	4
34	3000T-GBM01	CENTER BOX MOUNT	1
35	8SM9-3	BLADE BACK SPACER	2





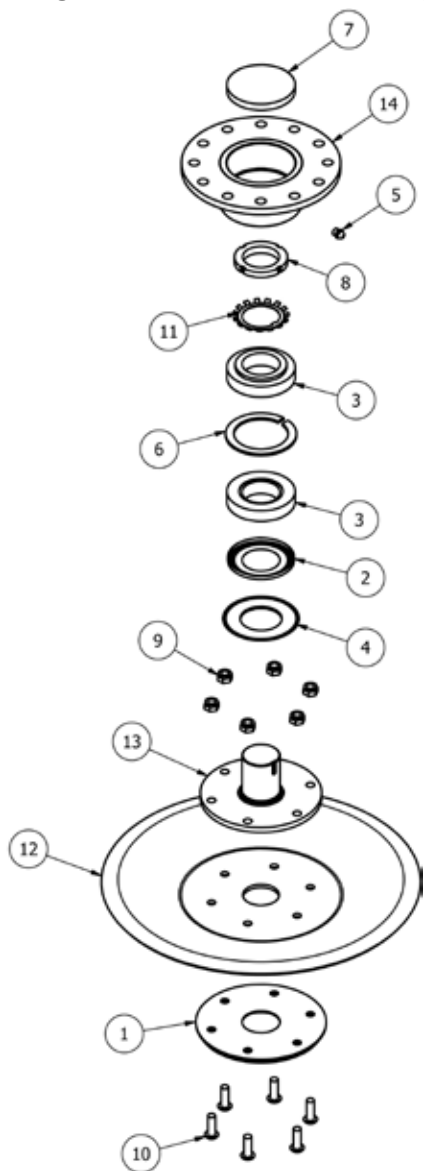
36	DRV-6S-135	WING STAR DRIVE 6 SPL	2
37	MJRC-114	COUPLING BUSHING	12
38	12HEX109	1/2F HEX 10.9	12
39	12x212FSKS	1/2"x2 1/2" FINE SOCKET HEAD 12.9	12
40	190.000.545	PTO GUARD (XTND OVAL)	1
41	190592	PTO HAT	2
42	81	CAT 2 PIN DIA 25.4x110mm	1
43	AN099/10	LINCH PIN DIA 9.5	3
44	CW39174	DISC SPRING 39x17x4 (YELLOW)	2
45	FWM12	M12 FLAT WASHER	124
46	FWM12XL	M12 FLAT WASHER (EX-LARGE)	28
47	FWM16	M16 FLAT WASHER	8
48	FWM20	M20 FLAT WASHER	4
49	FWM8	M8 FLAT WASHER	12
50	M12	M12 NYLOC NUT	122
51	M12x30SKBH	M12x30 SOCKET BUTTON HEAD 10.9	14
52	M12x30SZP	M12x30 SET BOLT	38

53	M12x35BZP	M12x35 BOLT	40
54	M12x40BZP	M12x40 BOLT	2
55	M12x40SKBH	M12x40 SOCKET BUTTON HEAD 10.9	32
56	M16	M16 NYLOC NUT	2
57	M16HEX109	M16 10.9 LONG NUT	4
58	M16x25SZP	M16x25 SET BOLT	2
59	M16x50SZP	M16x50 SET BOLT	2
60	M16x55SKZP129	M16x55 SOCKET HEAD 12.9	4
61	M20	M20 NYLOC NUT	12
62	M20x60SZP109	M20x60 SET BOLT 10.9	12
63	M8x16SZP	M8x16 SET BOLT	28
64	NL12SP	M12 SP NORDLOCK	24
65	NL20SP	M20 SP NORDLOCK	12
66	NL8SP	M8 SP NORDLOCK	16
67	S112	CAT 2 PIN DIA 28.5x159mm	2

* - further breakdown provided

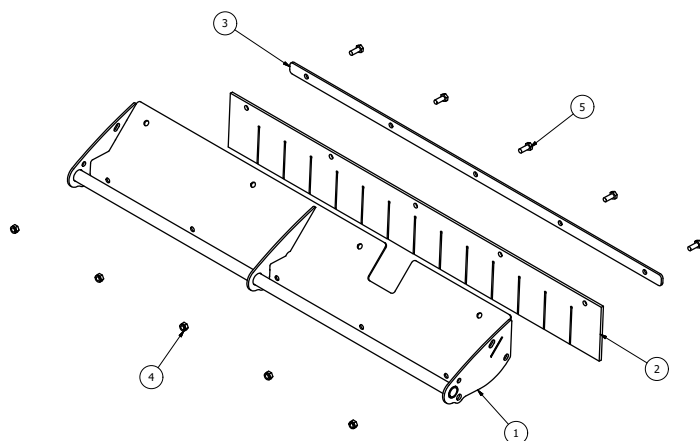
MJ31-300 Sub-assemblies

Spinning Undersole Disk Assembly (USD-GA1)



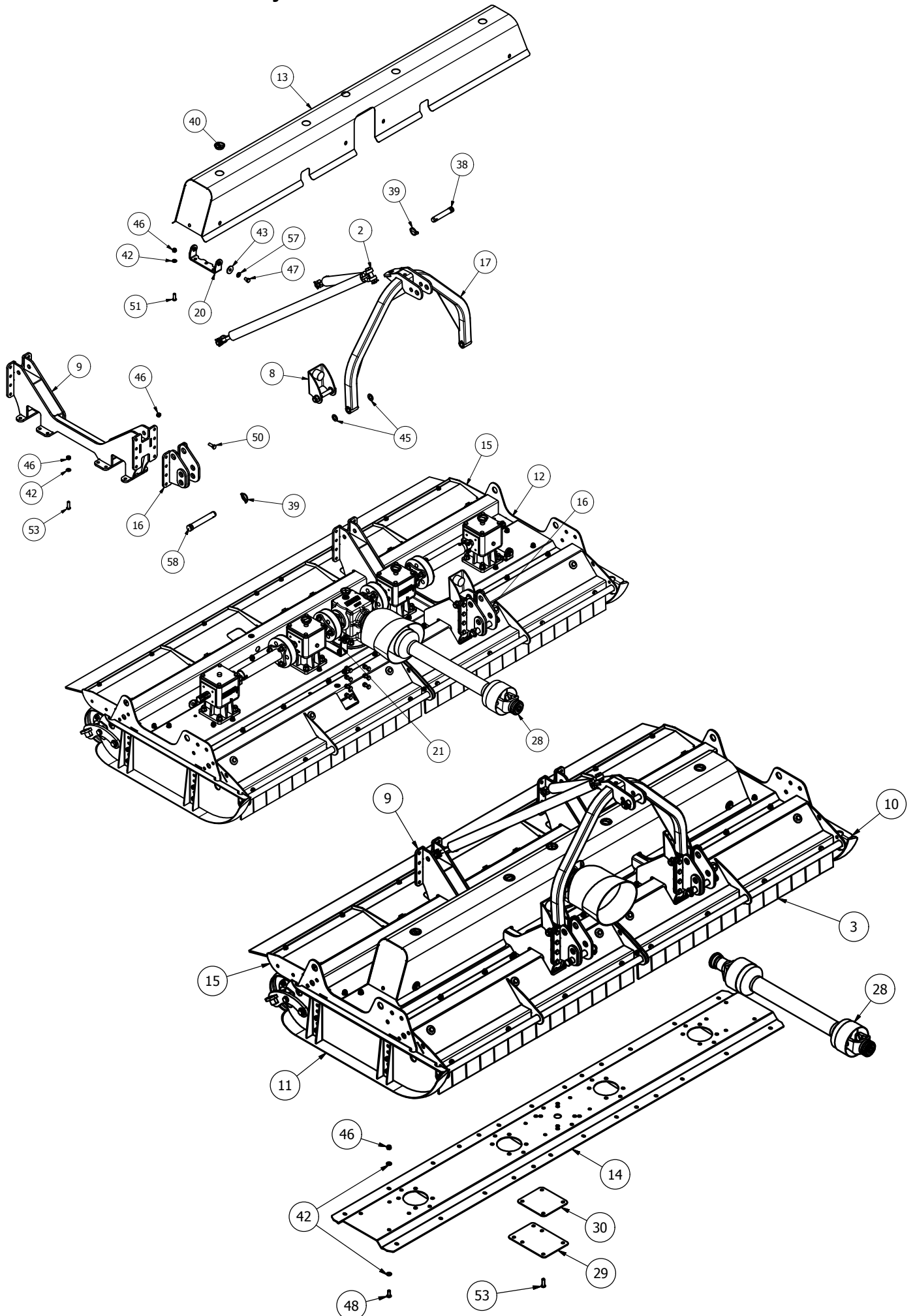
Item	Part No.	Description	Qty
1	USD-015	BOLT PROTECTOR	1
2	30210-AV	NILOS RING 90x50	1
3	30210A	TAPER BRG 90x50x21.75	2
4	5411001	DIA55xDIA100.5 WIPE SEAL	1
5	820	GREASE NIPPLE 1/8" STR	1
6	AGC3	DIA 90 INT CIRCLIP	1
7	DK90-10	DUST CAP 90x10	1
8	KM10	M50x1.5P LOCK NUT	1
9	M10	M10 NYLOC NUT	6
10	M10x30SKBH	M10x30 SK BTN HD 12.9	6
11	MB10	DIA 50mm LOCK TAB	1
12	USD-002	UNDERSOLE SAUCER	1
13	USD-003	BEARING SHAFT FAB	1
14	USD-010	BEARING HOUSING	1

MJ31-300 Front guard

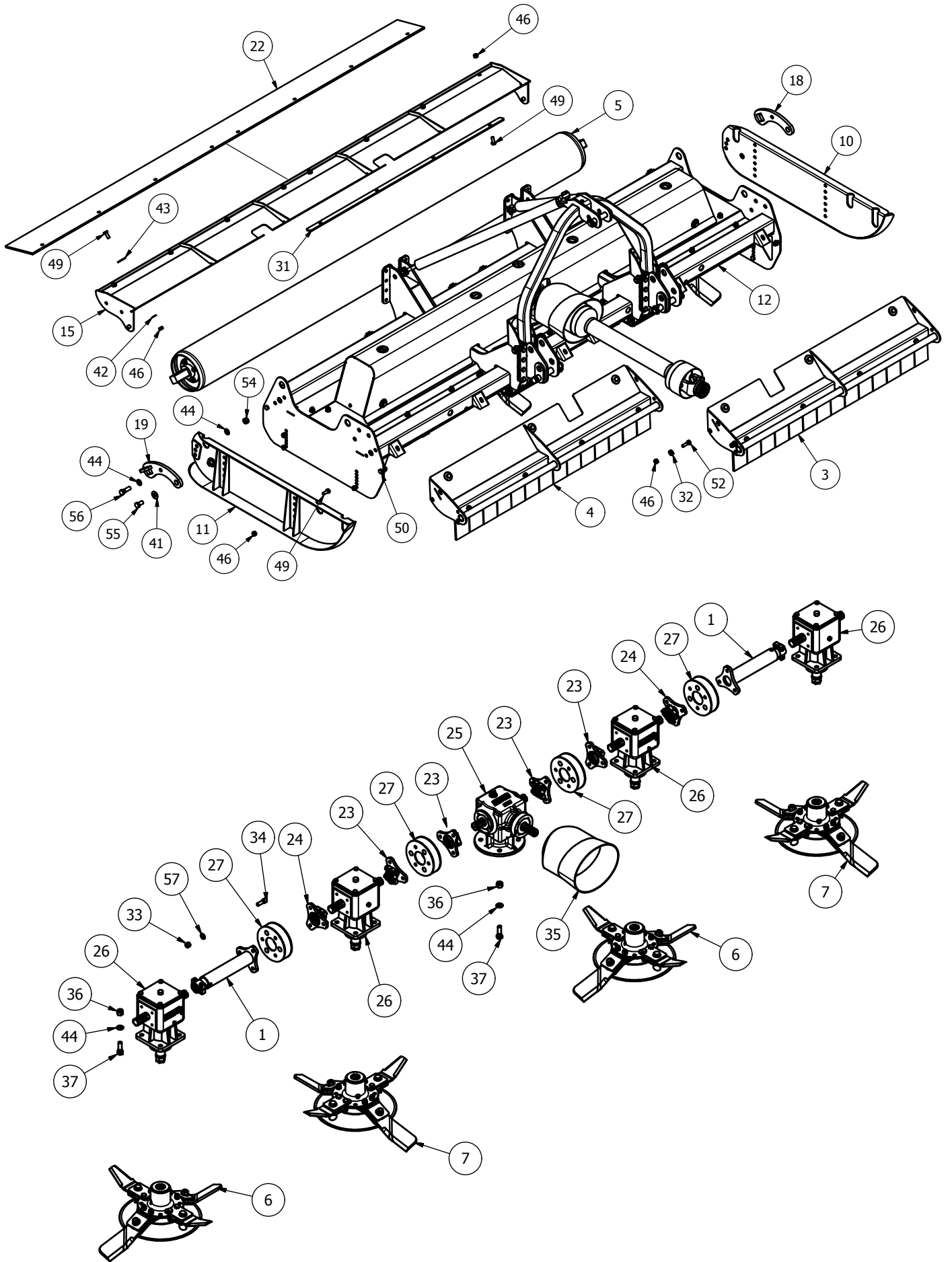


Item	Part No.	Description	Qty
1	MJ30-301-GRD-FLR	FLAP GUARD MOUNT (SHOWN)	1
1	MJ30-301-GRD-FLPL	FLAP GUARD MOUNT	1
2	MJ30-301-GRD-FLP04	GUARD RUBBER	1
3	MJ30-301-GRD-FLP03	GUARD RUBBER CLAMP	1
4	M12	M12 NYLOC NUT	5
5	M12x30SZP	M12x30 SET BOLT	5

MJ31-280 General assembly



MJ31-280 General assembly



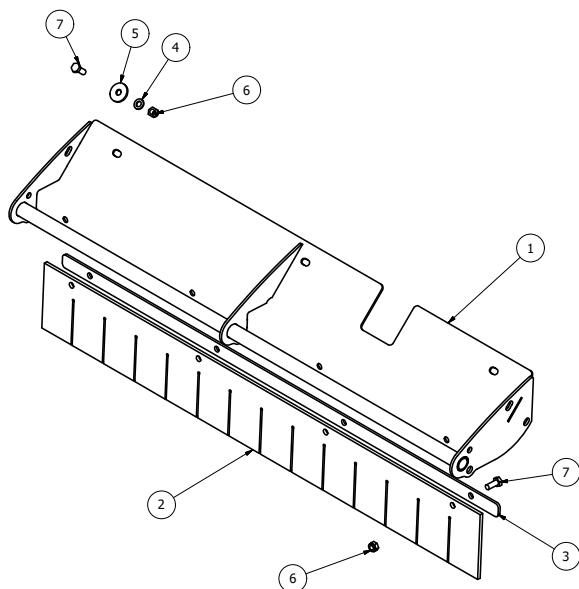
MJ31-280 Parts

Item Part No.	Description	Qty
1 15GM-WDT	DRIVE TUBE (355mm)	2
2* 2500CM-STRP01	2500 CHAIN SLING	1
3* 280-CYC-GRD-FLPL	280 CYC FLAP GUARD	1
4* 280-CYC-GRD-FLPR	280 CYC FLAP GUARD	1
5* 2800CM-ROL01	280 CYCLONE ROLLER	1
6* 755-DCBLDHTX-L	755 BLADE (Anti_Clk)	2
7* 755-DCBLDHTX-R	755 BLADE (Clk)	2
8* AFB-GA1	A' FRAME BUFFER	2
9 2500CM-LK20	LINKAGE MOUNT	2
10 2500CM-SKDL	2500T L/HAND SKID	1
11 2500CM-SKDR	2500CM R/HAND SKID	1
12 2800CM-B4R10	280 CYCLONE BODY	1
13 2800CM-CVR2	GEARBOX COVER	1
14 2800CM-GR	TROUGH REINFORCER PANEL	1
15 2800CM-GRD01	ROLLER GUARD	1
16 2800CM-LK	LOWER LINK MOUNT	2
17 3000T-AF-01	3000T A-FRAME	1
18 3000T-RPV01	ROLLER ADJUSTER	1
19 3000T-RPV01-H	ROLLER ADJUSTER	1
20 8400RM-CV14	GUARD BASE MOUNT	2
21 8400RM-CV20	GUARD BASE MOUNT	2
22 2800CM-GRD20	REAR RUBBER FLAP	1
23 CM25-DRV	6 SPLINE STAR DRIVE	4
24 DRV-6S-52DC	6 SPLINE 50mm DRIVE	2
25 GB.03512	6 SPLINE 'T' BOX 1:1	1
26 MJ40T (347801)	6 SPLINE 'T' BOX RATIO 1.47	4
27 MJRC-113	113 PCD RUBBER COUPLING	4
28 V600810ENC12RB2	V60 SHEARBOLT / OR	1
29 2500CM-LK03	LINKAGE TIE	4
30 2500CM-LK09	UNDERSIDE SHIM	4

31 2800CM-GRD-FLP03	GUARD RUBBER CLAMP	2
32 8SM9-3	BLADE BACK SPACER	2
33 12HEX109	1/2F HEX 10.9	24
34 12x112FSKS	1/2"x1 1/2" FINE SOCKET HEAD 12.9 PTO GUARD	24
35 190.000.545	(EXTENDED OVAL)	1
36 5/8F	5/8" FINE NYLOC NUT	20
37 58x2FBZP	5/8"x2" FINE BOLT	20
38 81	CAT 2 PIN DIA 25.4x110mm	1
39 AN099/10	LINCH PIN DIA 9.5	3
40 CP176-181MG1	45mm INSERT	5
41 CW39174	DISC SPRING 39x17x4 (YELLOW)	2
42 FWM12	M12 FLAT WASHER	112
43 FWM12XL	M12 FLAT WASHER (EX-LARGE)	14
44 FWM16	M16 FLAT WASHER	24
45 FWM20	M20 FLAT WASHER	4
46 M12	M12 NYLOC NUT	108
47 M12x20SZP	M12x20 SET BOLT	8
48 M12x30SKBH	M12x30 SOCKET BUTTON HEAD 10.9	30
49 M12x30SZP	M12x30 SET BOLT	24
50 M12x35BZP	M12x35 BOLT	18
51 M12x35SKBH	M12x35 SOCKET BUTTON HEAD 10.9	10
52 M12x40BZP	M12x40 BOLT	2
53 M12x40SKBH	M12x40 SOCKET BUTTON HEAD 10.9	24
54 M16	M16 NYLOC NUT	2
55 M16x30SZP	M16x30 SET BOLT	2
56 M16x50BZP	M16x50 BOLT	2
57 NL12SP	M12 SP NORDLOCK	32
58 S112	CAT 2 PIN DIA 28.5x159mm	2

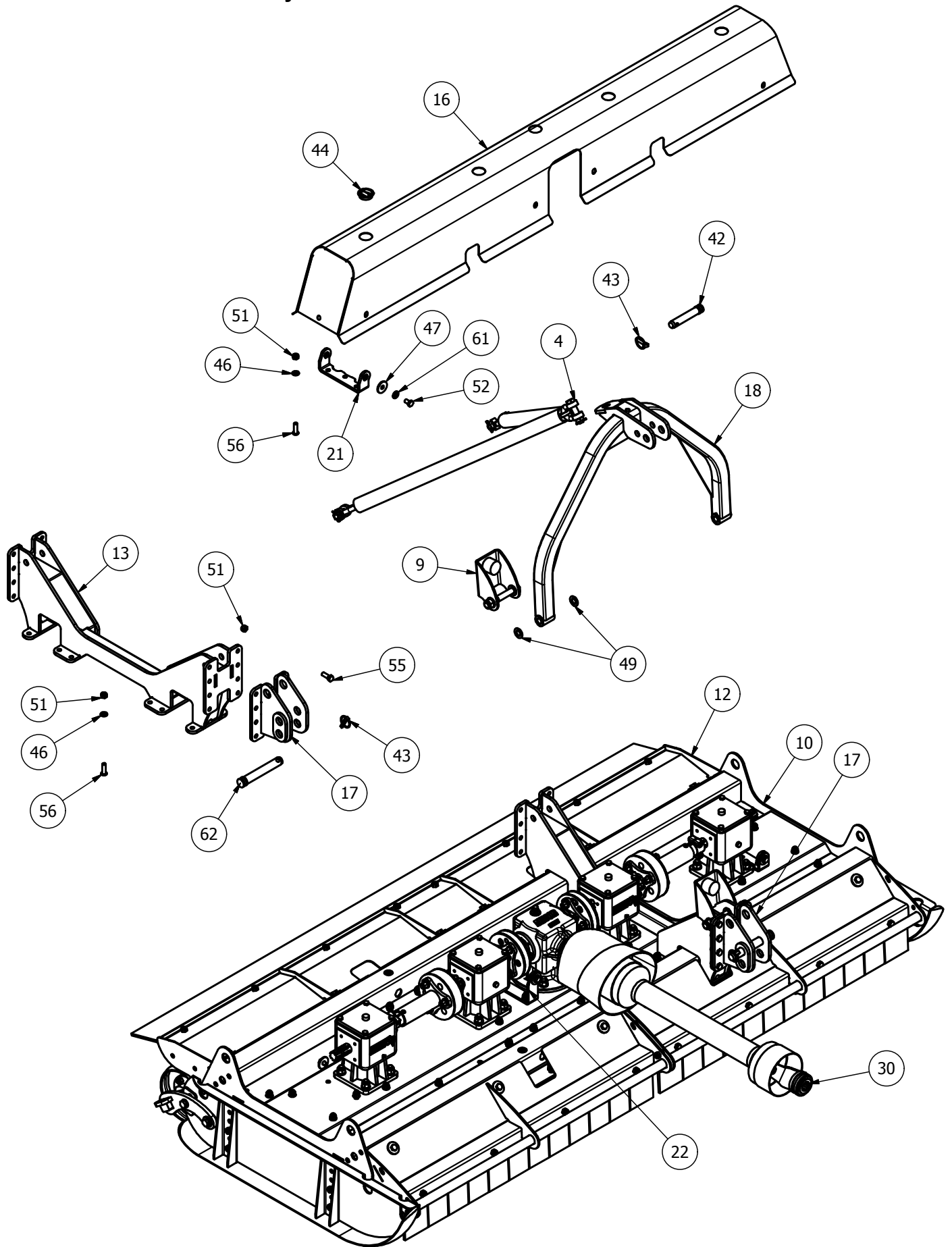
* - further breakdown provided

MJ31-280 - Front Guard Assembly

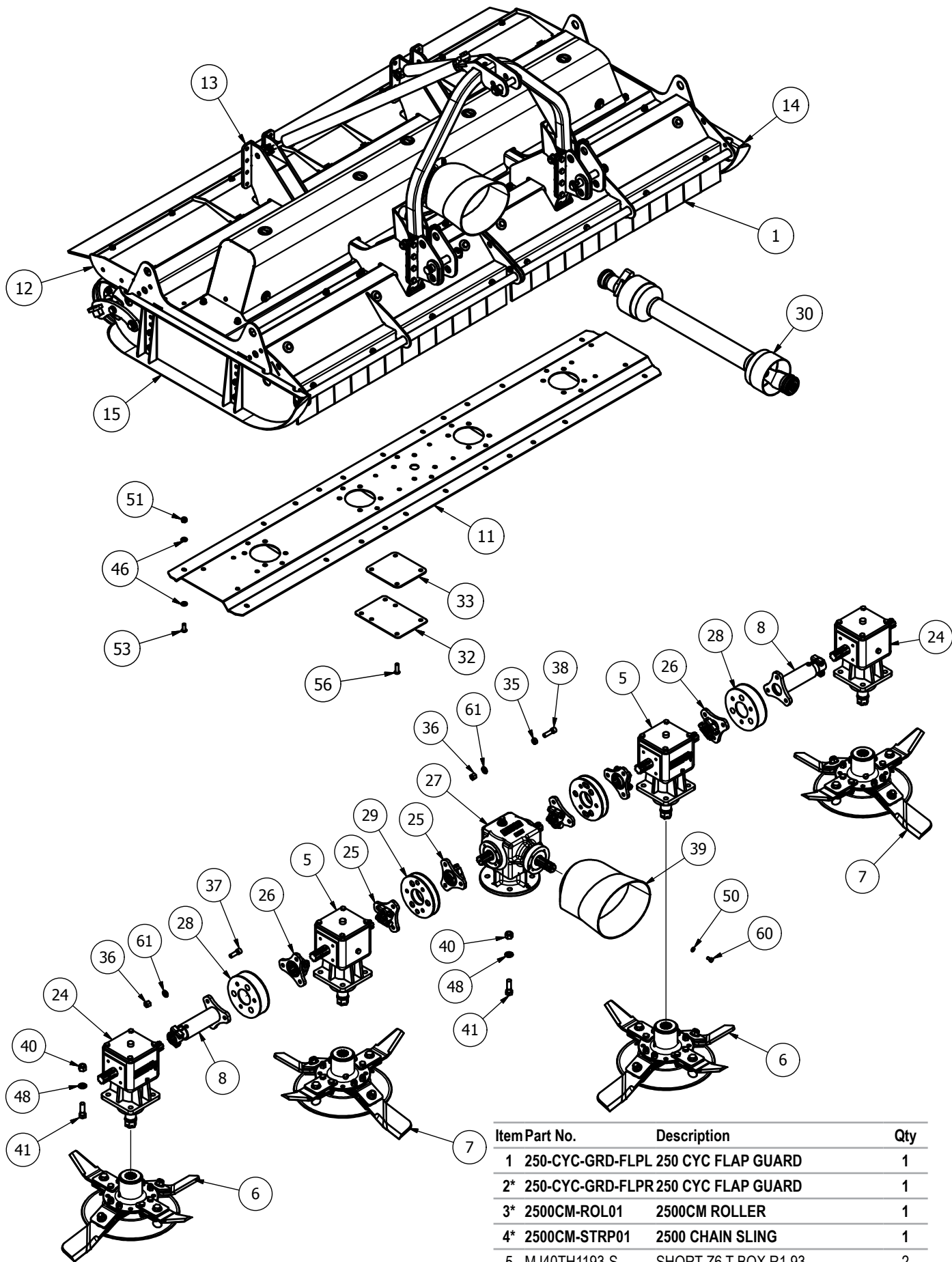


Item Part No.	Description	Qty
1 2800CM-GRD-FLR	FLAP GUARD MOUNT (SHOWN)	1
1 2800CM-GRD-FLL	FLAP GUARD MOUNT	1
2 280-CYC-GRD-FLP04	FRONT GUARD RUBBER	1
3 2800CM-GRD-FLP03	GUARD RUBBER CLAMP	1
4 FWM12	M12 FLAT WASHER	3
5 FWM12XL	M12 FLAT WASHER (EX-LARGE)	3
6 M12	M12 NYLOC NUT	7
7 M12x30SZP	M12x30 SET BOLT	7

MJ31-250 General Assembly

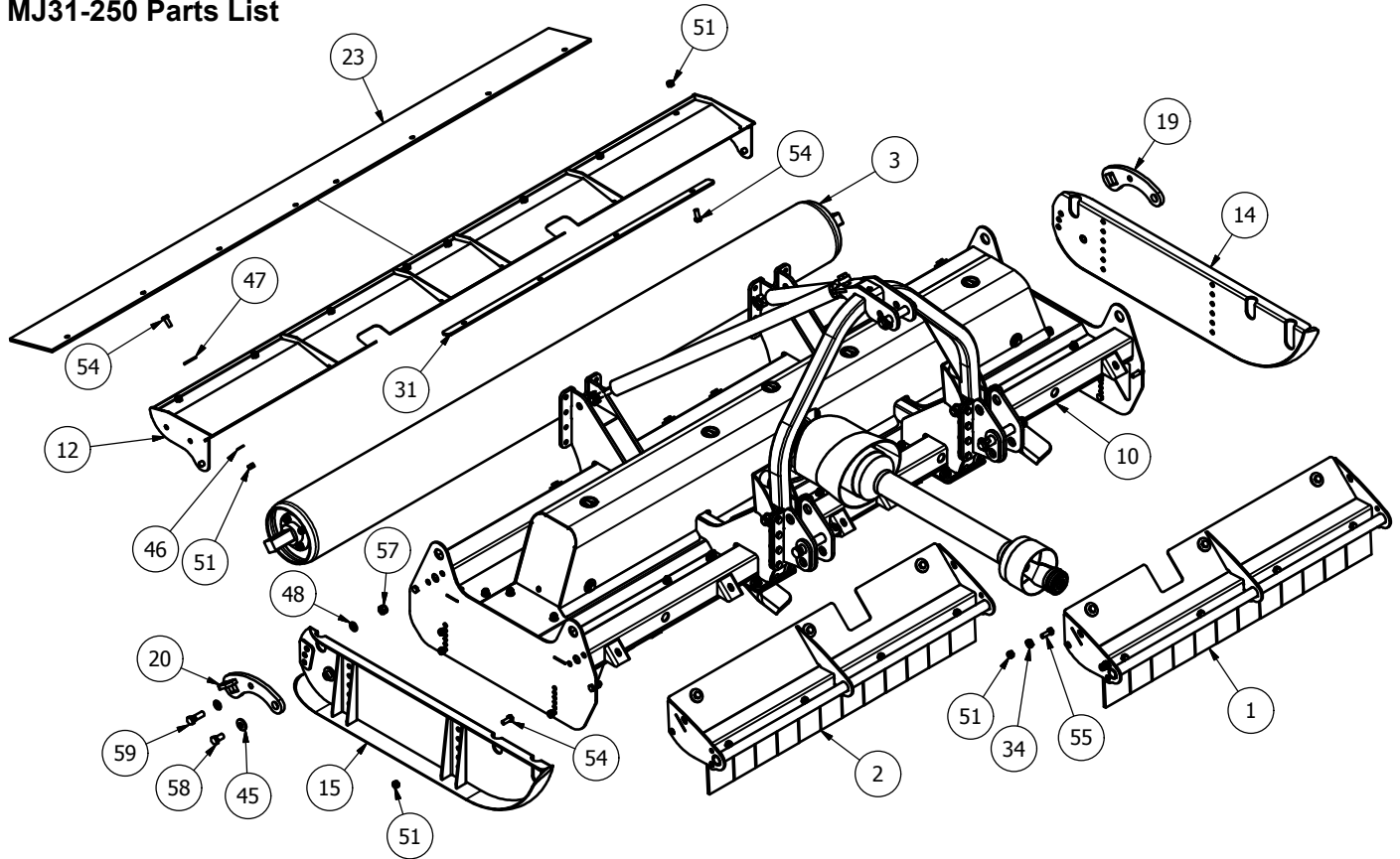


MJ31-250 Drivetrain and Underbody Assembly



Item	Part No.	Description	Qty
1	250-CYC-GRD-FLPL	250 CYC FLAP GUARD	1
2*	250-CYC-GRD-FLPR	250 CYC FLAP GUARD	1
3*	2500CM-ROL01	2500CM ROLLER	1
4*	2500CM-STRP01	2500 CHAIN SLING	1
5	MJ40TH1193-S	SHORT Z6 T BOX R1.93	2
6*	705-DCBLDHTX-L	705 BLADE (Anti_Clk)	2
7*	705-DCBLDHTX-R	705 BLADE (Clk)	2

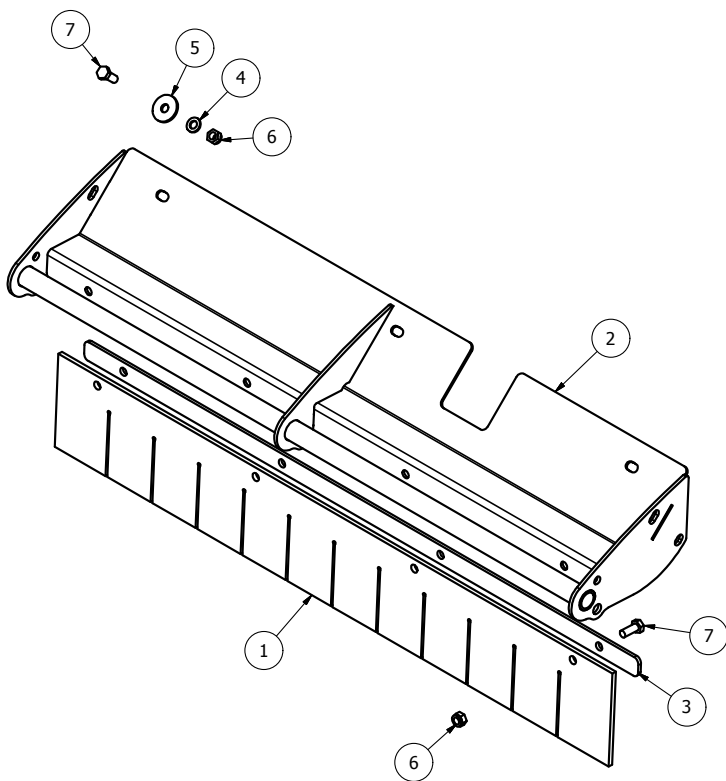
MJ31-250 Parts List



8	909GT-DRV	DRIVE TUBE (242mm)	2	37	12x112FSKS	1/2"x1 1/2" FINE SOCKET HEAD 12.9	12
9	AFB-GA1	A' FRAME BUFFER	2	38	12x134FSKS	1/2"x1 3/4" FINE SOCKET HEAD 12.9	12
10	2500CM-B4R10	250 CYCLONE BODY	1	39	190.000.545	PTO GUARD (EXTENDED OVAL)	1
11	2500CM-GR	TROUGH REINFORCER PANEL	1	40	5/8F	5/8" FINE NYLOC NUT	20
12	2500CM-GRD01	ROLLER GUARD	1	41	58x2FBZP	5/8"x2" FINE BOLT	20
13	2500CM-LK20	LINKAGE MOUNT	2	42	81	CAT 2 PIN DIA 25.4x110mm	1
14	2500CM-SKDL	2500T L/HAND SKID	1	43	AN099/10	LINCH PIN DIA 9.5	3
15	2500CM-SKDR	2500CM R/HAND SKID	1	44	CP176-181MG1	45mm INSERT	5
16	250CYC-CVR01	GEARBOX COVER	1	45	CW39174	DISC SPRING 39x17x4 (YELLOW)	2
17	2800CM-LK	LOWER LINK MOUNT	2	46	FWM12	M12 FLAT WASHER	102
18	3000T-AF-01	3000T A-FRAME	1	47	FWM12XL	M12 FLAT WASHER (EX-LARGE)	14
19	3000T-RPV01	ROLLER ADJUSTER	1	48	FWM16	M16 FLAT WASHER	24
20	3000T-RPV01-H	ROLLER ADJUSTER	1	49	FWM20	M20 FLAT WASHER	4
21	8400RM-CV14	GUARD BASE MOUNT	2	50	FWM8	M8 FLAT WASHER	4
22	8400RM-CV20	GUARD BASE MOUNT	2	51	M12	M12 NYLOC NUT	103
23	2500CM-GRD20	REAR RUBBER FLAP	1	52	M12x20SZP	M12x20 SET BOLT	8
24	MJ40TH1193	6 SPLINE 'T' BOX RATIO 1.93	2	53	M12x30SKBH	M12x30 SKT BUTTON HEAD 10.9	26
25	CM25-DRV	6 SPLINE STAR DRIVE	4	54	M12x30SZP	M12x30 SET BOLT	24
26	DRV-6S-52DC	6 SPLINE 50mm DRIVE	2	55	M12x35BZP	M12x35 BOLT	20
27	GB.03512	6 SPLINE 'T' BOX 1:1	1	56	M12x40SKBH	M12x40 SKT BUTTON HEAD 10.9	34
28	MJRC-113	113 PCD RUBBER COUPLING	2	57	M16	M16 NYLOC NUT	2
29	MJRC-33	COUPLING 33mm (PINNED)	2	58	M16x30SZP	M16x30 SET BOLT	2
30	V600810ENC12RB2	V60 SHEARBOLT / OR	1	59	M16x50BZP	M16x50 BOLT	2
31	2500CM-GRD-FLP03	GUARD RUBBER CLAMP	2	60	M8x30SZP	M8x30 SET BOLT	4
32	2500CM-LK03	LINKAGE TIE	4	61	NL12SP	M12 SP NORDLOCK	32
33	2500CM-LK09	UNDERSIDE SHIM	4	62	S112	CAT 2 PIN DIA 28.5x159mm	2
34	8SM9-3	BLADE BACK SPACER	2				
35	MJRC-115	COUPLING BUSHING	12				
36	12HEX109	1/2F HEX 10.9	24				

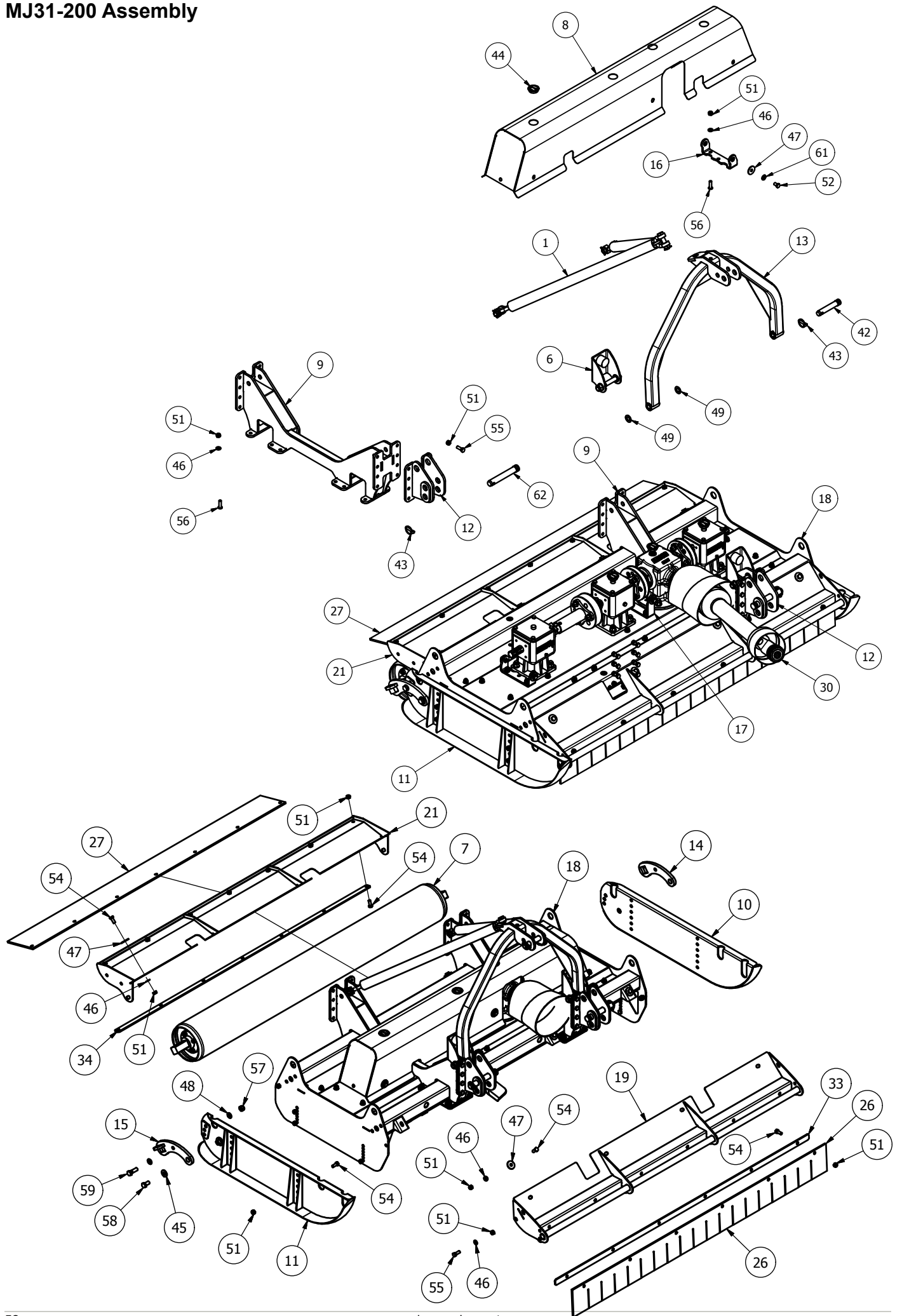
* - further breakdown provided

MJ31-250 Guards (2500CM-GRD-FLPR and 2500CM-GRD-FLPL)

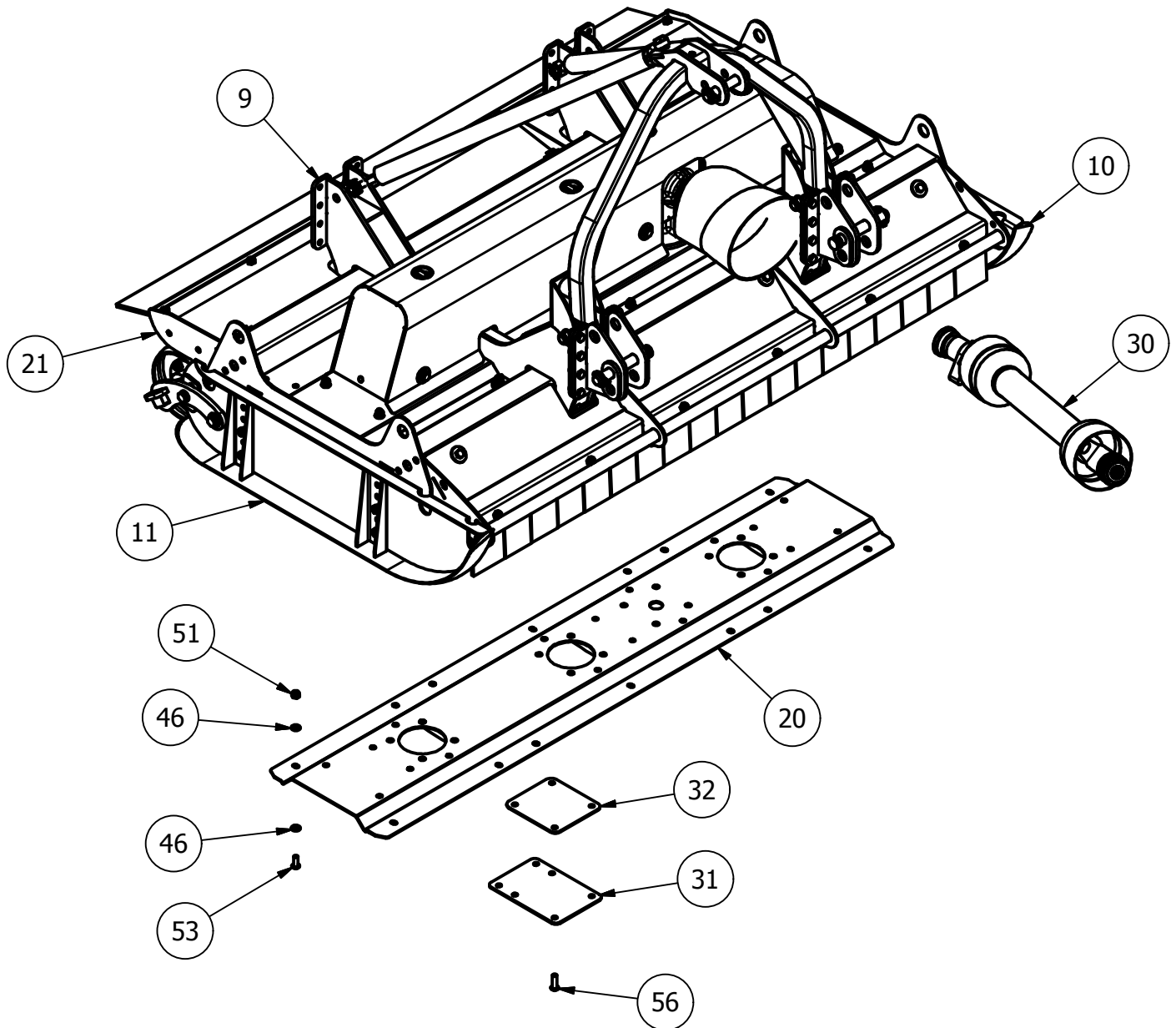


Item	Part No.	Description	Qty
1	250-CYC-GRD-FLP04	GUARD RUBBER	1
2	2500CM-GRD-FLR	FLAP GUARD MOUNT RIGHT (SHOWN)	1
2	2500CM-GRD-FLR	FLAP GUARD MOUNT LEFT	1
3	2500CM-GRD-FLP03	GUARD RUBBER CLAMP	1
4	FWM12	M12 FLAT WASHER	3
5	FWM12XL	M12 FLAT WASHER (EX-LARGE)	3
6	M12	M12 NYLOC NUT	7
7	M12x30SZP	M12x30 SET BOLT	7

MJ31-200 Assembly



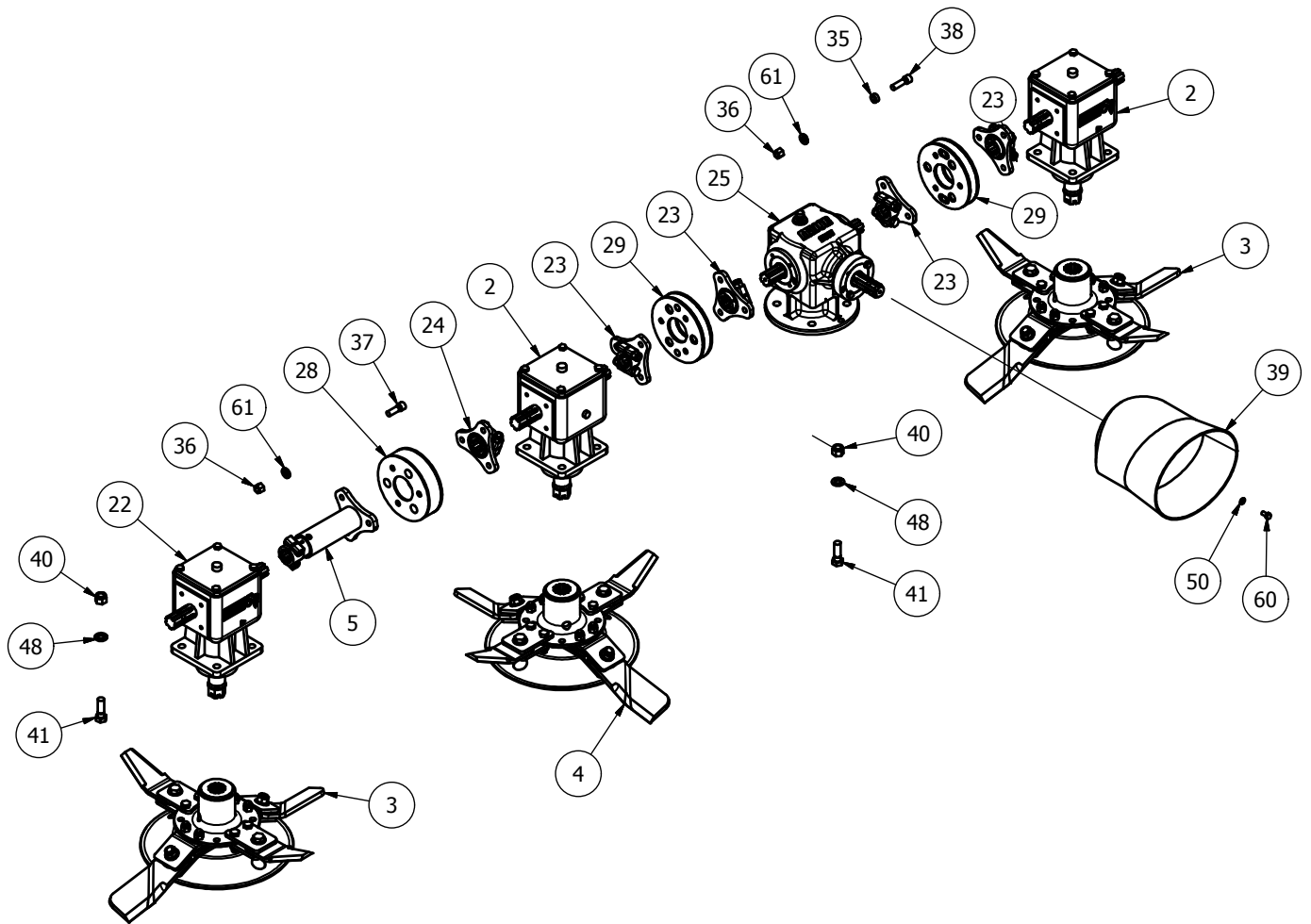
MJ31-200 Assembly



MJ31-200 Parts List

Item Part No.	Description	Qty
1*	2500CM-STRP01 2500 CHAIN SLING	1
2	MJ40TH1193-S SHORT Z6 T BOX R1.93	2
3*	705-DCBLDHTX-L 705 BLADE (Anti_Clk)	2
4*	705-DCBLDHTX-R 705 BLADE (Clk)	1
5	909GT-DRV DRIVE TUBE (242mm)	1
6	AFB-GA1 A' FRAME BUFFER	2
7*	MJ30-200-ROL01 200 CYCLONE ROLLER	1
8	200CYC-CVR01 GEARBOX COVER (REAR)	1
9	2500CM-LK20 LINKAGE MOUNT	2
10	2500CM-SKDL 2500T L/HAND SKID	1
11	2500CM-SKDR 2500CM R/HAND SKID	1
12	2800CM-LK LOWER LINK MOUNT	2
13	3000T-AF-01 3000T A-FRAME	1
14	3000T-RPV01 ROLLER ADJUSTER	1
15	3000T-RPV01-H ROLLER ADJUSTER	1
16	8400RM-CV14 GUARD BASE MOUNT	2
17	8400RM-CV20 GUARD BASE MOUNT	1
18	MJ30-20B10 200 CYCLONE BODY	1
19	MJ30-20FGD-A FLAP GUARD MOUNT	1
20	MJ30-20GR TROUGH REINF' PANEL	1
21	MJ30-20RGD REAR GUARD	1
22	MJ40TH1193 6 SPLINE 'T' BOX RATIO 1.93	1
23	CM25-DRV 6 SPLINE STAR DRIVE	4
24	DRV-6S-52DC 6 SPLINE 50mm DRIVE	1
25	GB.03499 6 SPLINE 'T' BOX 1:1.9	1
26	MJ30-20FGD-FLP06 GUARD RUBBER	1
27	MJ30-20RGDR REAR RUBBER FLAP	1
28	MJRC-113 113 PCD RUBBER COUPLING	1
29	MJRC-33 COUPLING 33mm (PINNED)	2
30	V600810ENC12RB2 V60 SHEARBOLT / OR	1

MJ31-200 Assembly



MJ31-200 Parts List (continued)

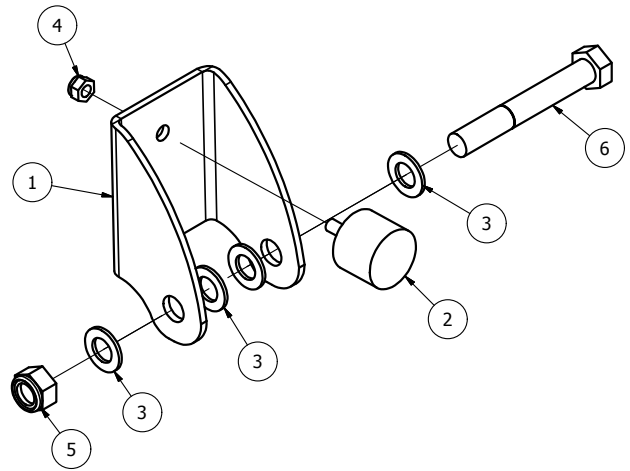
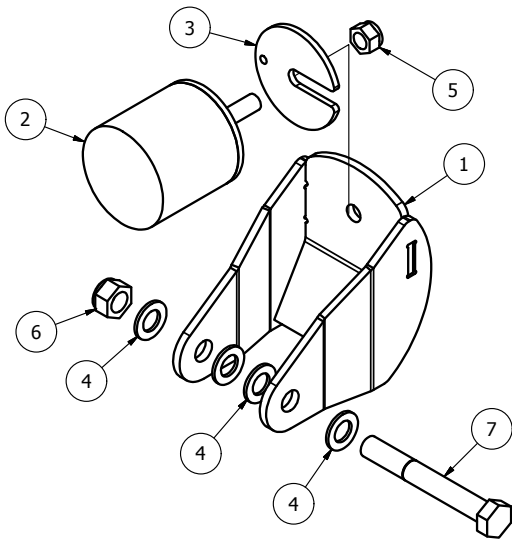
31	2500CM-LK03	LINKAGE TIE	4
32	2500CM-LK09	UNDERSIDE SHIM	4
33	MJ30-20FGD-FLP03	GUARD RUBBER CLAMP	1
34	MJ30-20RGD03	REAR RUBBER CLAMP	1
35	MJRC-115	COUPLING BUSHING	12
36	12HEX109	1/2F HEX 10.9	18
37	12x112FSKS	1/2"x1 1/2" FINE SOCKET HEAD 12.9	6
38	12x134FSKS	1/2"x1 3/4" FINE SOCKET HEAD 12.9	12
39	190.000.545	PTO GUARD (EXTENDED OVAL)	1
40	5/8F	5/8" FINE NYLOC NUT	16
41	58x2FBZP	5/8"x2" FINE BOLT	16
42	81	CAT 2 PIN DIA 25.4x110mm	1
43	AN099/10	LINCH PIN DIA 9.5	3
44	CP176-181MG1	45mm INSERT	4
45	CW39174	DISC SPRING 39x17x4	2
46	FWM12	M12 FLAT WASHER	83
47	FWM12XL	M12 FLAT WASHER (EX-LARGE)	14
48	FWM16	M16 FLAT WASHER	20
49	FWM20	M20 FLAT WASHER	4
50	FWM8	M8 FLAT WASHER	4

51	M12	M12 NYLOC NUT	98
52	M12x20SZP	M12x20 SET BOLT	6
53	M12x30SKBH	M12x30 SOCKET BUTTON HEAD 10.9	16
54	M12x30SZP	M12x30 SET BOLT	31
55	M12x35BZP	M12x35 BOLT	18
56	M12x40SKBH	M12x40 SKT BUTTON HEAD 10.9	32
57	M16	M16 NYLOC NUT	2
58	M16x30SZP	M16x30 SET BOLT	2
59	M16x50BZP	M16x50 BOLT	2
60	M8x30SZP	M8x30 SET BOLT	4
61	NL12SP	M12 SP NORDLOCK	24
62	S112	CAT 2 PIN DIA 28.5x159mm	2

* - further breakdown provided

MJ30/J31 A-frame buffer (3000T-AFBGA) Type 1

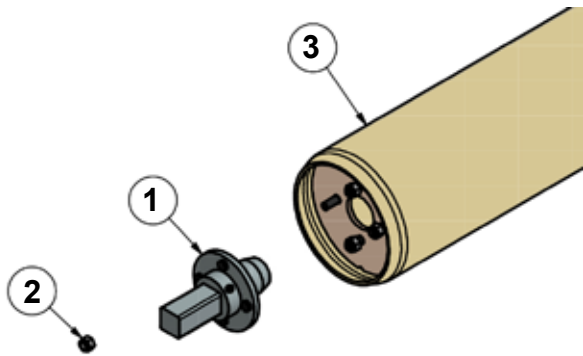
MJ30/31 A-frame buffer (AFB-GA1) Type 2



Item	Part No.	Description	Qty
1	3000T-AFB01	BUFFER MOUNT	1
2	MOT10	DIA 100x100 BUFFER	1
3	8T19	BUFFER SPACER	1
4	FWM20	M20 FLAT WASHER	4
5	M16	M16 NYLOC NUT	1
6	M20	M20 NYLOC NUT	1
7	M20x150BZP	M20x150 BOLT	1

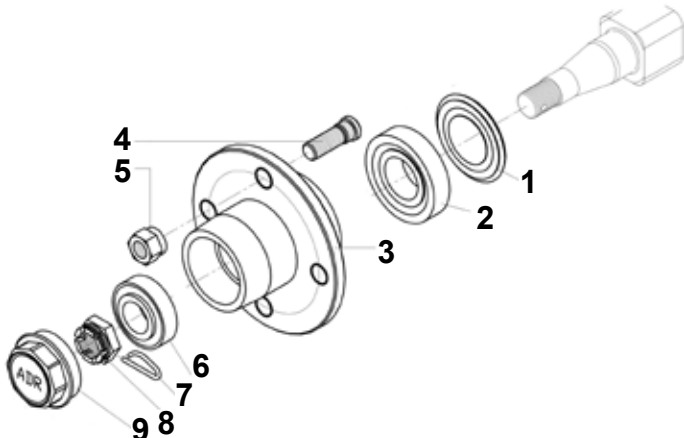
Item	Part No.	Description	Qty
1	AFB-MP	BUFFER MOUNT PLATE	1
2	53005802	DIA 50x40xM10 BUFFER	1
3	FWM20	M20 FLAT WASHER	4
4	M10	M10 NYLOC NUT	1
5	M20	M20 NYLOC NUT	1
6	M20x140BZP	M20x140 BOLT	1
7	M20x150BZP	M20x150 BOLT	1

Roller Assembly (All models)



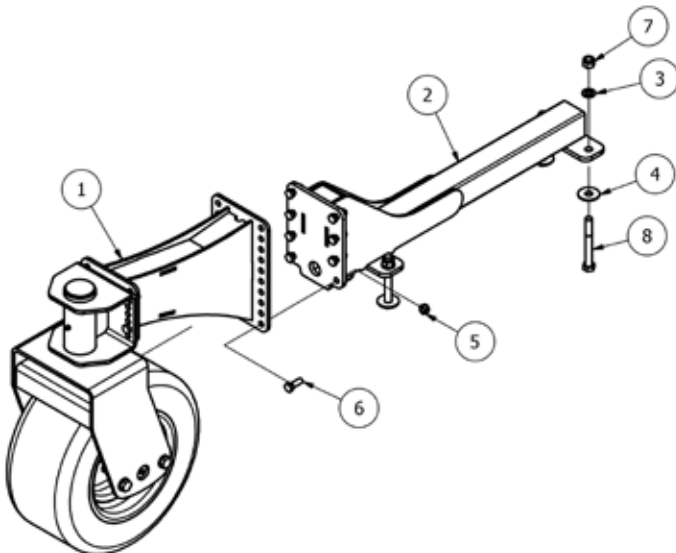
Item	Part No.	Description	Qty per Machine
1	3000T-ROL07	3000T ROLLER AXLE STUB	2 per roller
2	22204 57312B1	M12 FINE WHEEL NUT	8 per roller
3	MJ30-200-ROL02	2000 CYCLONE ROLLER	1 per MJ30/31-200
3	2500CM-ROL02	2500CM ROLLER	1 per MJ30/31-250
3	2800CM-ROL02	2800CM ROLLER	1 per MJ30/31-280
3	3000T-ROL02	3000T ROLLER (220mm)	1 per MJ30/31-300 1 per MJ30-350/420 (Body)
3	MJ30-350-ROLB02	350 BODY ROLLER	1 per MJ30-420 (Wing) 2 per MJ30-560 (Wing) 2 per MJ30-630 (Wing)
3	MJ30-350-ROLW02	350 WING ROLLER	1 per MJ30-350 (Wing) 2 per MJ30-420DW (Wing)
3	MJ30-560-ROLB02	560 BODY ROLLER	1 per MJ30-560/420DW (Body)
3	MJ30-630-ROLB02	630 BODY ROLLER	1 per MJ30-630 (Body)

Roller axle stub assembly (3000T-ROL07)



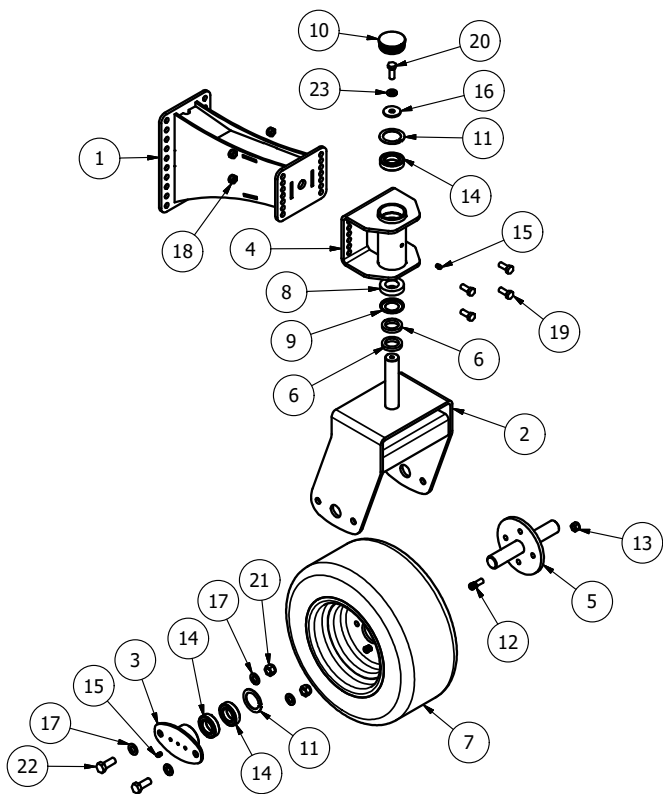
Item	Part No.	Description	Qty
1	30X62	SEAL	1
2	30206	BEARING	1
3	TWA-052	HUB	1
4	22205	STUD	4
5	22206	NUT	4
6	30204	BEARING	1
7	1500	SPLIT PIN	1
8	20033	CASTLE NUT	1
9	20040/1	DUST CAP	1

Wheel mounting bracket set (CYC-CW-WGKIT)



ITEM	PART NUMBER	DESCRIPTION	QTY
1	CYC-CW-01	CYCLONE CASTOR ASSY	1
2	CYC-CW-LK01	WING CASTOR MOUNT	1
3	FWM16	M16 FLAT WASHER	4
4	FWM16L	M16 FLAT WASHER (LARGE)	4
5	M12	M12 NYLOC NUT	8
6	M12x35BZP	M12x35 BOLT	8
7	M16	M16 NYLOC NUT	4
8	M16x130BZP	M16x130 BOLT	4

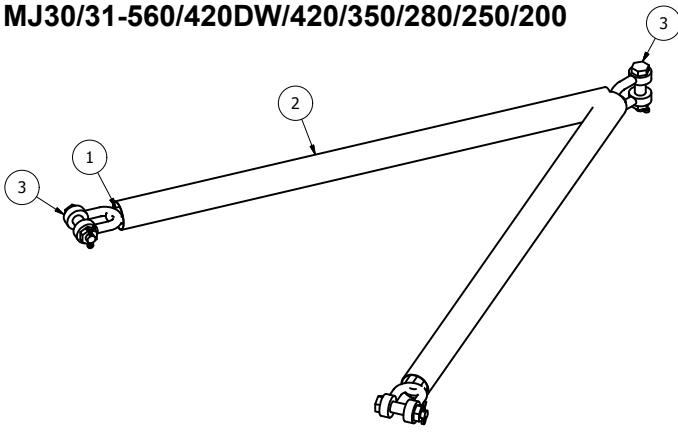
Wheel kit assembly (CYC-CW-01)



ITEM	PART NUMBER	DESCRIPTION	QTY
1	CYC-CW-10	CASTOR ARM	1
2	CYC-CW-20	CASTOR PIVOT FORK	1
3	CYC-CW-26	WHEEL BEARING HOUSE	2
4	CYC-CW-30	PIVOT BEARING HOUSING	1
5	CYC-CW-40	CASTOR AXLE	1
6	CYC-CW-35	SPACER WASHER	2
7	19555R10C	DIA 460x195mm	1
8	32007	TAPER BRG 62x35x18	1
9	32007XAV	NILOS RING 62x35	1
10	465601	DIA 61-64mm INSERT	1
11	55112	DIA 62 INT CIRCLIP	3
12	57112B1	M12 x 40 AXLE STUD	4
13	57312B1	M12 WHEEL NUT	4
14	6007RS	62x35x14 DEEP GROOVE	5
15	851	GREASE NIPPLE M8x1.25 STR	3
16	FWM12XL	M12 FLAT WASHER (EX-LARGE)	1
17	FWM16	M16 FLAT WASHER	8
18	M12	M12 NYLOC NUT	4
19	M12x30SZP	M12x30 SET BOLT	4
20	M12x35BZP	M12x35 BOLT	1
21	M16	M16 NYLOC NUT	4
22	M16x40SZP	M16x40 SET BOLT	4
23	NL12SP	M12 SP NORDLOCK	1

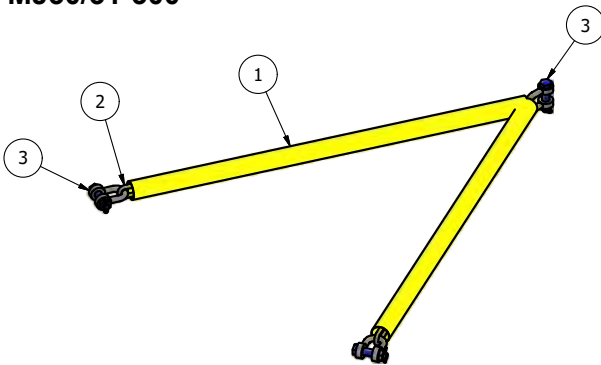
Chain straps

MJ30/31-560/420DW/420/350/280/250/200



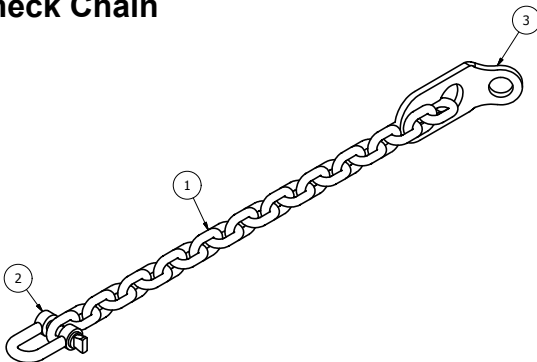
Item Part No.	Description	Qty
1	2500CM-STRP03 11mm LONG LINK CHAIN	2
2	2500CM-STRP02 COVER	2
3	DSR-5-8 5/8" RATED 'D' SHACKLE	3

MJ30/31-300



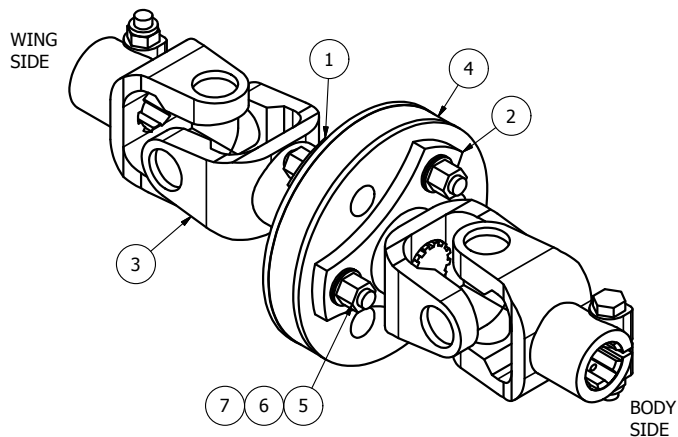
Item Part No.	Description	Qty
1	3000T-STRP02 COVER (50004112) YELLOW	2
2	3000T-STRP03 11x63GR80 CHAIN	2
3	DSR-5-8 5/8" RATED 'D' SHACKLE	3

Check Chain



Item Part No.	Description	Qty
1	SS-CHAIN 3/8" CHAIN STRAP	1
2	NT29A 1/2" 'D' SHACKLE	1
3	7SS-CHA2 CHAIN ADJUSTER	1

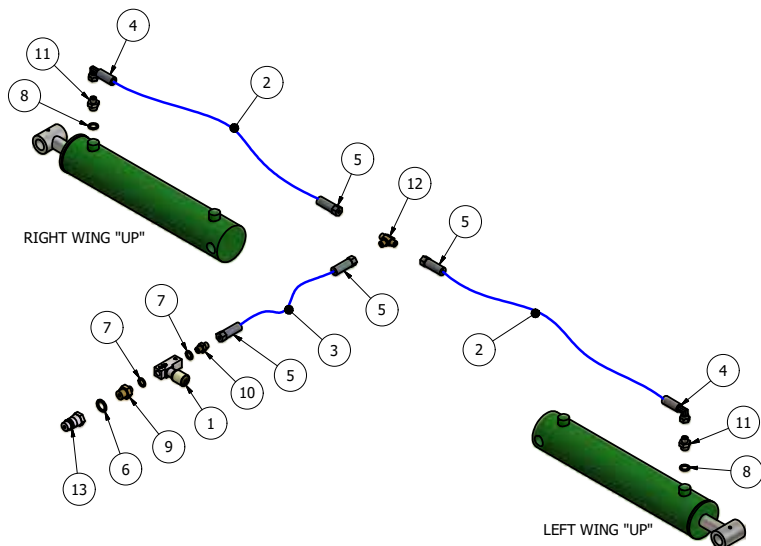
MJ30-350/420/420DW/560/630 Wing PTO assembly (CYC-WDR01)



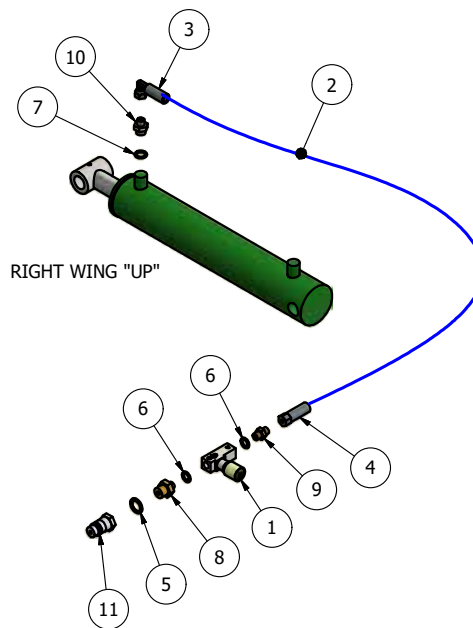
Item Part No.	Description	Qty
1	CYC-WDR10 SPLINE BUSH DRIVE	1
2	CYC-WDR20 SPLINE YOKE DRIVE	1
3	CYC-WDR30 Z12 SHAFT YOKE	1
4	MJRC-23-5 113 PCD COUPLING 5mm PLT	1
5	12HEX109 1/2F HEX 10.9	6
6	12x112FSKS 1/2"x1 1/2" FINE SOCKET HEAD 12.9	6
7	NL12SP M12 SP NORDLOCK	6

**YOKE ENDS MUST BE
ALIGNED AS SHOWN.**

Hydraulics setup MJ30-630/560/420DW



MJ30-420/350



Item	Part No.	Description	Qty
1	1251-5-14	1/4" RESTRICTOR (BLACK) 204010V	1
2	350-HOSE A	1/4"x 1140mm Str to Block 90 (560/420DW model)	2
2	350-HOSE A	1/4"x 1440mm Str to Block 90 (630 model)	2
3	350-HOSE-B	1/4"x 2200mm Str to Str	1
4	CRP-1490B	1/4" CRIMP BLOCK 90	2
5	CRP1400	1/4" CRIMP (STRAIGHT)	4
6	EDOW12	1/2" DOWTY WASHER	1
7	EDOW14	1/4" DOWTY WASHER	2
8	EDOW38	3/8" DOWTY WASHER	2
9	EMM12-14	1/2"-1/4" M/M CONNECTOR	1
10	EMM14	1/4" M/M CONNECTOR	1
11	EMM3814	3/8-1/4" M/M CONNECTOR	2
12	EMMMT14	1/4" M/M/M CONNECTOR	1
13	QRM12	1/2" QUICK RELEASE MALE	1

Item	Part No.	Description	Qty
1	1251-5-14	1/4" RESTRICTOR (BLACK) 204010V	1
2	350-HOSE A	1/4"x 3000mm Str to Block 90	1
3	CRP-1490B	1/4" CRIMP BLOCK 90	1
4	CRP1400	1/4" CRIMP (STRAIGHT)	1
5	EDOW12	1/2" DOWTY WASHER	1
6	EDOW14	1/4" DOWTY WASHER	2
7	EDOW38	3/8" DOWTY WASHER	1
8	EMM12-14	1/2"-1/4" M/M CONNECTOR	1
9	EMM14	1/4" M/M CONNECTOR	1
10	EMM3814	3/8-1/4" M/M CONNECTOR	1
11	QRM12	1/2" QUICK RELEASE MALE	1

Hydraulic Ram spares

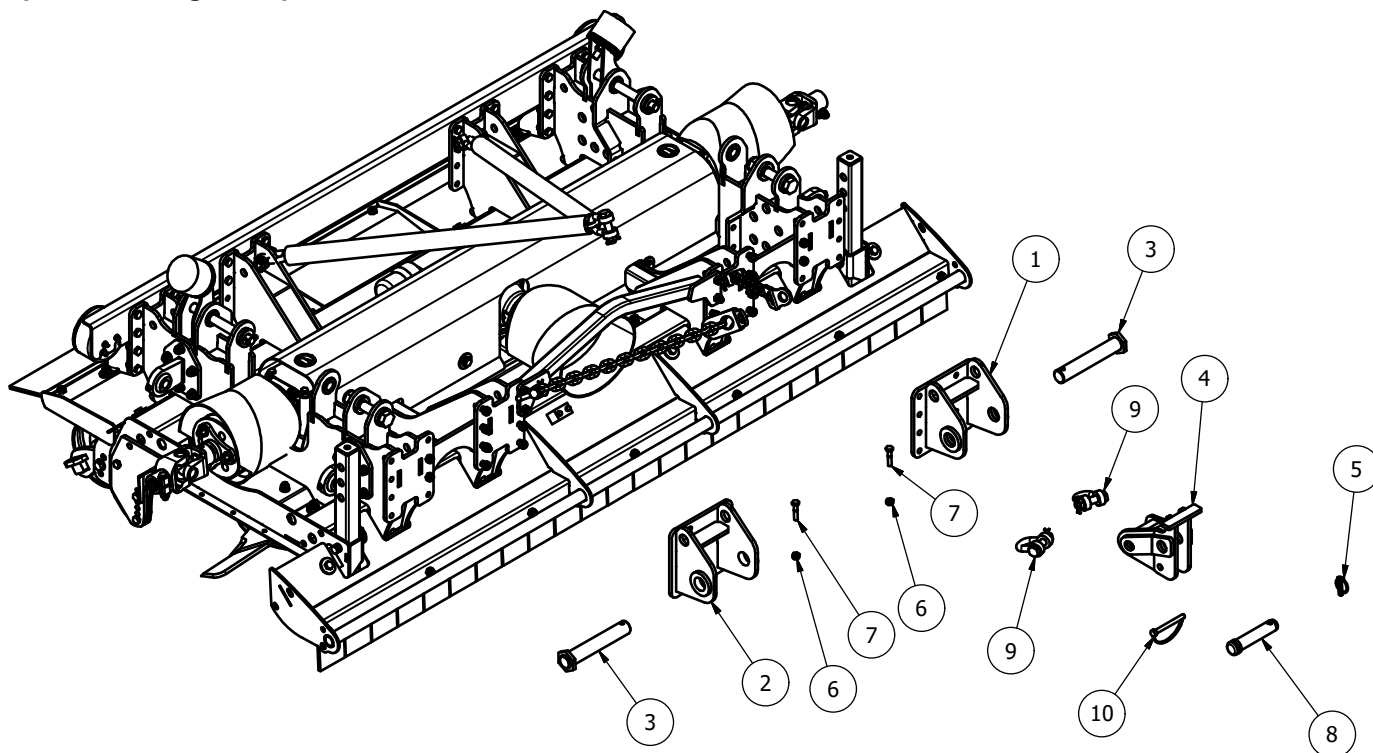
Item	Part No.	Description	Qty
1	CY-420-WR-SK	SEAL KIT FOR MJ30-420 RAM	

PTO shafts

Item	Part No.	Description	Machines	Safety
1	602255 (606756)	Rear mount Walterscheid 2400 (greased)	MJ31-200/250/300	SB/OR M10x60 8.8 (2920Nm)
2	602256	Front mount Walterscheid 2400	MJ31-200FM/250FM/300FM	SB/OR M10x60 8.8 (2920Nm)
3	604324 (606755)	Rear mount Walterscheid 2500 (greased)	MJ31-280, MJ30-350/420 MJ30-560/630 (UK/IRL only)	SB/OR M10x60 8.8 (2920Nm)
4	604348	Front mount Walterscheid 2500	MJ31-280FM, MJ30-350FM/420FM MJ30-560FM/630FM (UK/IRL only)	SB/OR M10x60 8.8 (2920Nm)
5	604568	Rear mount Walterscheid 2500	MJ30-560/630 (Europe only)	Auto reset FSC (2900Nm)
6	605912	Trailed Walterscheid 2580 (Wide angle)	MJ30-420DW-T/560T/630T	SB/OR M10x60 8.8 (2920Nm)
	DS8R136CEWS7001X	Trailed Bondioli (Wide angle)	MJ30/31-TRAILED MODELS	Auto reset FSC (No OR) (2500Nm)
7	606606	Rear mount Walsterscheid (1 3/4" 20 spline)	MJ30-560/630 (USA only)	SB/OR M10x60 8.8 (2920Nm)
	606605	Rear mount Walsterscheid (1 3/8" 21 spline)	MJ30-560/630 (USA only)	SB/OR M10x60 8.8 (2920Nm)

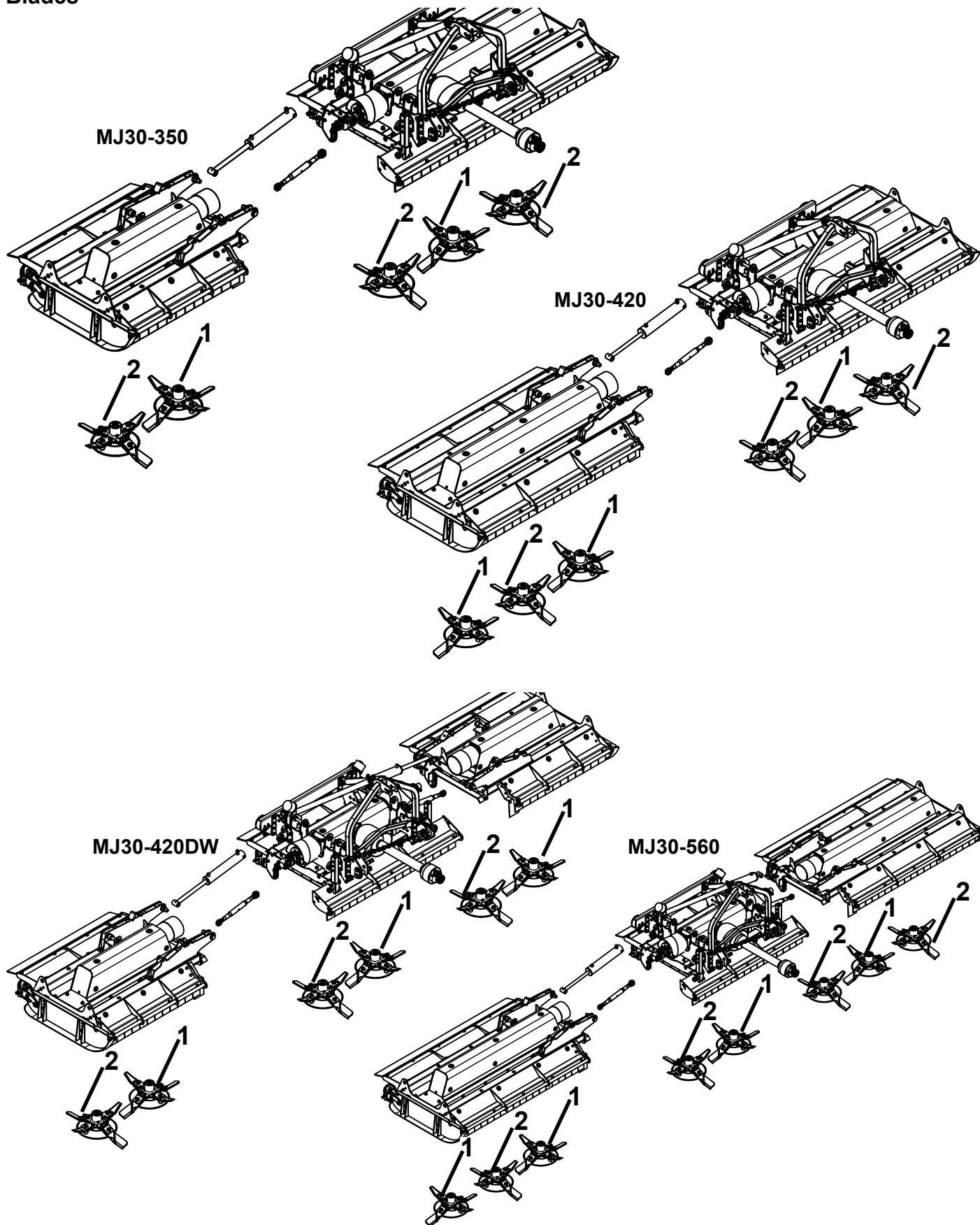
Other spares

Optional Linkage setup



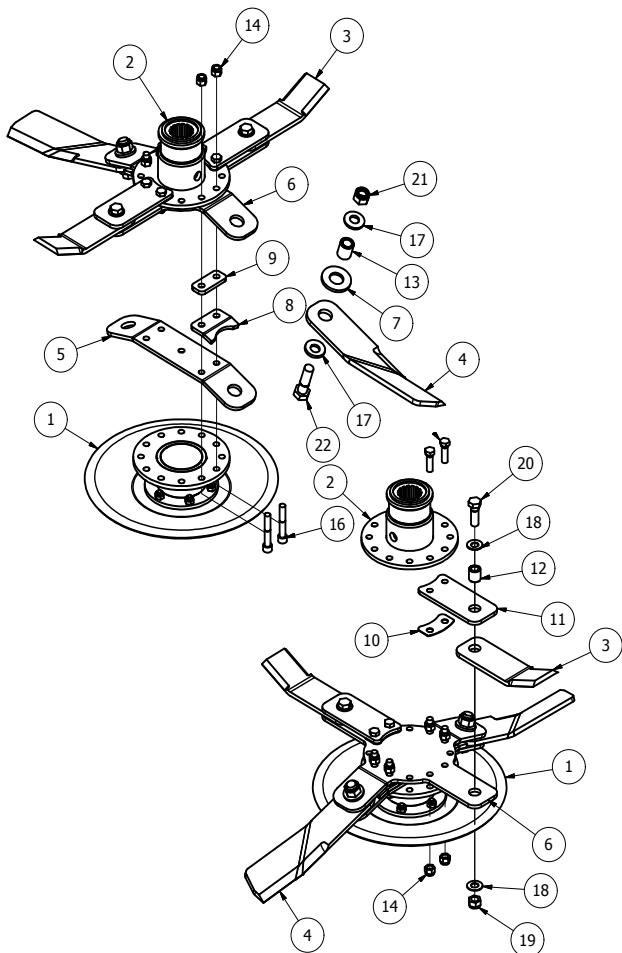
Item Part No.	Description	Qty
1 CYC-USLK01	CAT 3 LOWER LINK MOUNT	1
2 CYC-USLK01H	CAT 3 LOWER LINK MOUNT	1
3 CYC-USLK05	38mm LINKAGE PIN	2
4 CYC-USLK08	CHAIN MOUNT	1
5 AN099/10	LINCH PIN DIA 9.5	1
6 M10	M10 NYLOC NUT	2
7 M10x50BZP	M10x50 BOLT	2
8 3026	TOP LINK PIN (CAT 3, 32 x 125mm)	1
9 DSR-5-8	5/8" RATED 'D' SHACKLE	2
10 AG272	SHAFT LOCK PIN DIA 11	1

Blades

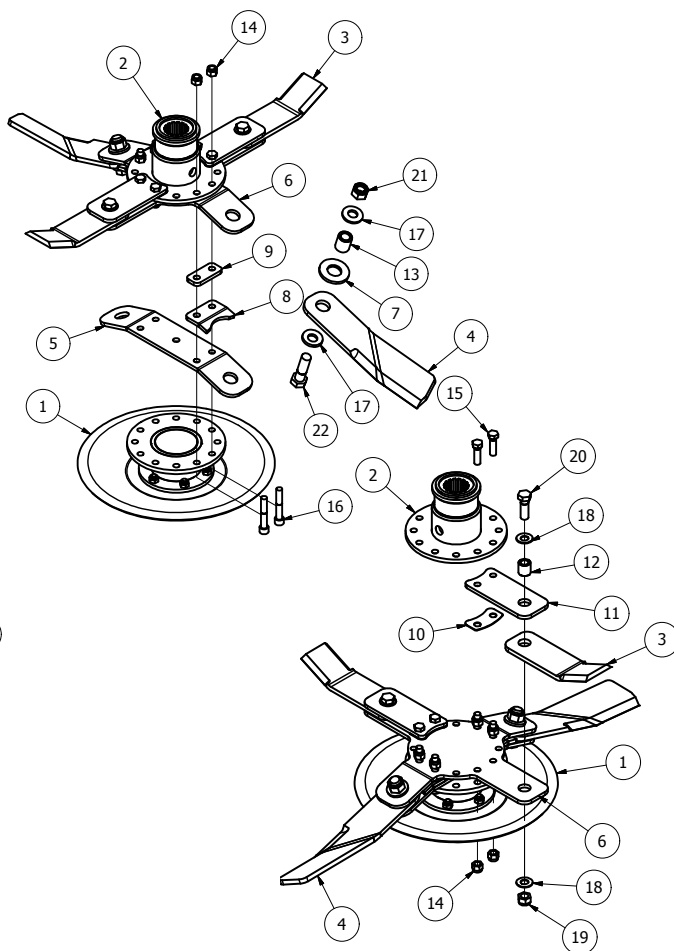


Item	Part No.
1	755-DCBLDHTX-L 755-DCBLDHX-L
2	755-DCBLDHTX-R 755-DCBLDHX-R

985-DCBLDHTX-L (MJ31-300)



985-DCBLDHTX-R (MJ31-300)



ITEM	PART NUMBER	DESCRIPTION	QTY
1*	USD-GA1	UNDERSOLE DISC ASSY	1
2	909GT-BM01	909GT BLADE MOUNT	1
3	BLD-25025-01	BLADE 250xDia 25	2
4	BLD-37030T-10AC	Twist Blade 370xDia 30 (Anti_Clk)	2
5	BLDB-330-175	BLADE BACK (330 CTR 17.5 deg)	1
6	BLDBX-345-17	CROSS BLADE BACK (345 CTR 17.5 deg)	1
7	BLD-26030H-WSR6	HEAVY BLADE WASHER (DIA 31)	2
8	BLDB-3000-STP1	BLADE STOP SPACER	2
9	BLDB-315-25-SY2SP08	8mm SPACER	2
10	BLDB-345-17-SP015	SPACER PLATE	2
11	BLDBXT-345-25	OVERLAP MOUNT	2
12	BB25-16-26	BLADE BUSH	2
13	BB30-20-34	BLADE BUSH	2
14	1/2F	1/2" FINE NYLOC NUT	8
15	12x134FBZP	1/2"x1 3/4" FINE BOLT	4
16	12x3FSKS	1/2"x3" FINE SOCKET HEAD 12.9	4
17	CW45215	DISC SPRING 45x21x5 (YELLOW)	4
18	DSW34	DISC SPRING 34x16.3 x2	4
19	M16	M16 NYLOC NUT	2
20	M16x50BZP	M16x50 BOLT	2
21	M20	M20 NYLOC NUT	2
22	M20x70BZP	M20x70 BOLT	2

* - further breakdown provided

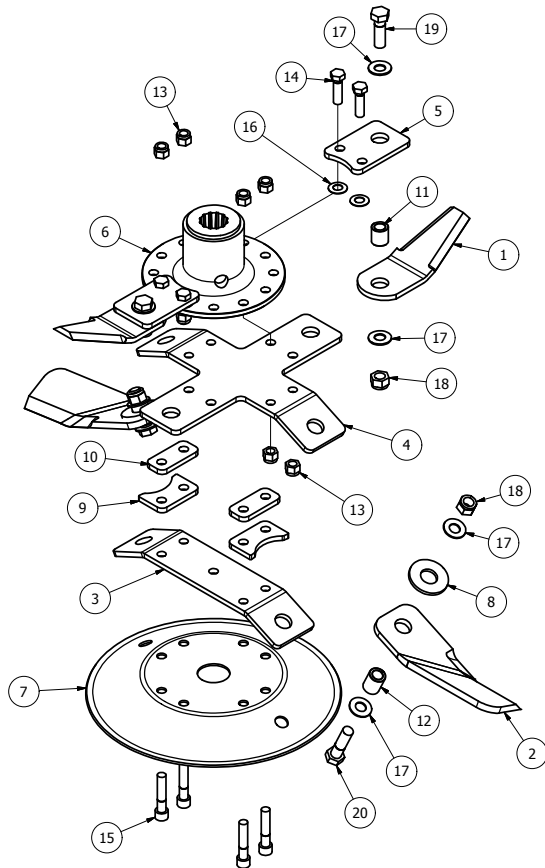
ITEM	PART NUMBER	DESCRIPTION	QTY
1*	USD-GA1	UNDERSOLE DISC ASSY	1
2	909GT-BM01	909GT BLADE MOUNT	1
3	BLD-25025-01	BLADE 250xDia 25	2
4	BLD-37030T-10C	Twist Blade 370xDia 30 (Clk)	2
5	BLDB-330-175	BLADE BACK (330 CTR 17.5 deg)	1
6	BLDBX-345-17	CROSS BLADE BACK (345 CTR 17.5 deg)	1
7	BLD-26030H-WSR6	HEAVY BLADE WASHER (DIA 31)	2
8	BLDB-3000-STP1	BLADE STOP SPACER	2
9	BLDB-315-25-SY2SP08	8mm SPACER	2
10	BLDB-345-17-SP015	SPACER PLATE	2
11	BLDBXT-345-25	OVERLAP MOUNT	2
12	BB25-16-26	BLADE BUSH	2
13	BB30-20-34	BLADE BUSH	2
14	1/2F	1/2" FINE NYLOC NUT	8
15	12x134FBZP	1/2"x1 3/4" FINE BOLT	4
16	12x3FSKS	1/2"x3" FINE SOCKET HEAD 12.9	4
17	CW45215	DISC SPRING 45x21x5 (YELLOW)	4
18	DSW34	DISC SPRING 34x16.3 x2	4
19	M16	M16 NYLOC NUT	2
20	M16x50BZP	M16x50 BOLT	2
21	M20	M20 NYLOC NUT	2
22	M20x70BZP	M20x70 BOLT	2

* - further breakdown provided

1 off MJ31-300

2 off MJ31-300

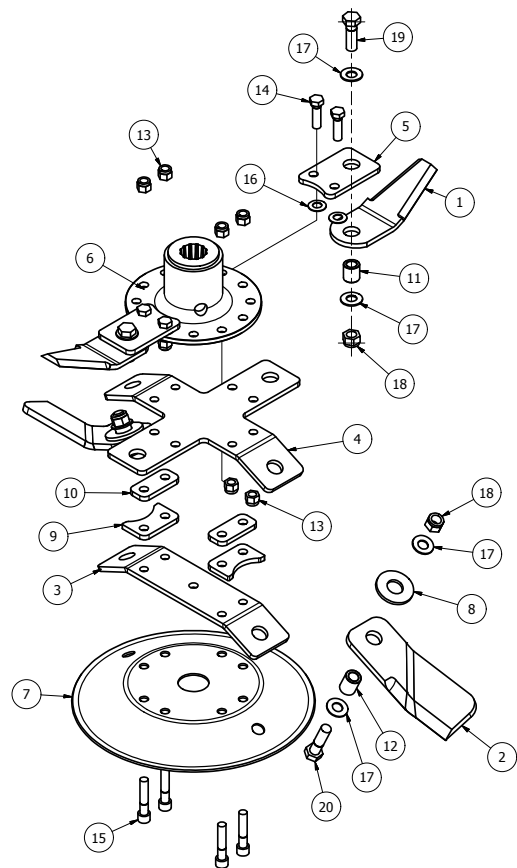
705-DCBLDHTX-L (MJ31-250/200)



ITEM	PART NUMBER	DESCRIPTION	QTY
1	BLD-25025-OVL	OVERLAP FOR BLADE 250xDia 25	2
2	BLD-25025T-10AC	Twist Blade 250xDia 25 (Anti_Clk)	2
3	BLDB-294-25	BLADE BACK (294 CTR 25 deg)	1
4	BLDBX-315-25	CROSS BLADE BACK (315 CTR 25 deg)	1
5	BLDBXT-315-30	OVERLAPPER MOUNT	2
6	DF-BMP	J205 G/BOX BLADE MOUNT	1
7	DISC-315-25	DISC (315 BLADE 25 deg)	1
8	BLD-25025H-WSR	5xDIA 26 BLADE WASHER	2
9	BLDB-315-25-SY-STP1	BLADE STOP SPACER	2
10	BLDB-315-25-SY2SP08	8mm SPACER	2
11	BB25-16-26	BLADE BUSH	2
12	BB25-16-32	BLADE BUSH	2
13	1/2F	1/2" FINE NYLOC NUT	8
14	12x134FBZP	1/2"x1 3/4" FINE BOLT	4
15	12x212FSKS	1/2"x2 1/2" FINE SOCKET HEAD 12.9	4
16	D281421	DISC SPRING 28x14.2x1.0	4
17	DSW34	DISC SPRING 34x16.3 x2	8
18	M16	M16 NYLOC NUT	4
19	M16x50BZP	M16x50 BOLT	2
20	M16x60BZP	M16x60 BOLT	2

2 off MJ31-250 & MJ30-250
 2 off MJ31-200 & MJ30-200

705-DCBLDHTX-R (MJ31-250/200)

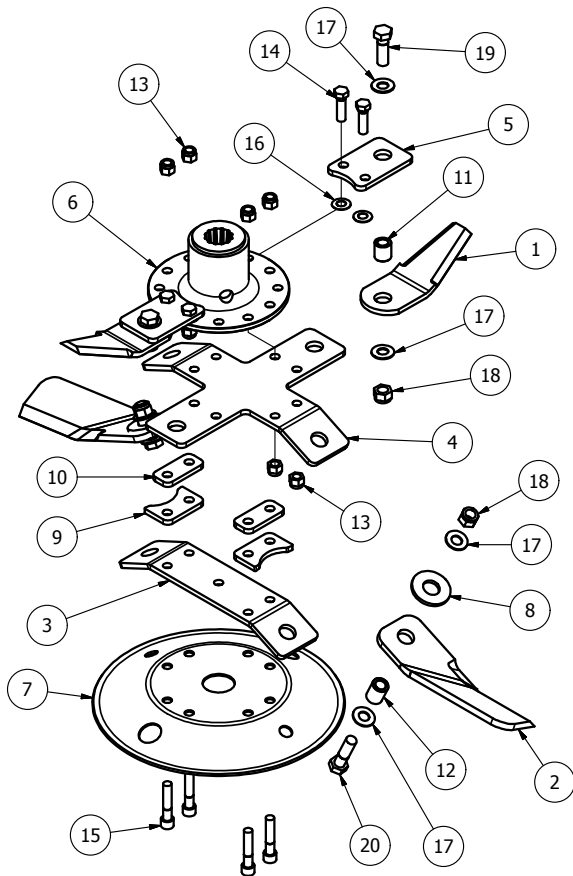


ITEM	PART NUMBER	DESCRIPTION	QTY
1	BLD-25025-OVL	OVERLAP FOR BLADE 250xDia 25	2
2	BLD-25025T-10C	Twist Blade 250xDia 25 (Clk)	2
3	BLDB-294-25	BLADE BACK (294 CTR 25 deg)	1
4	BLDBX-315-25	CROSS BLADE BACK (315 CTR 25 deg)	1
5	BLDBXT-315-30	OVERLAPPER MOUNT	2
6	DF-BMP	J205 G/BOX BLADE MOUNT	1
7	DISC-315-25	DISC (315 BLADE 25 deg)	1
8	BLD-25025H-WSR	5xDIA 26 BLADE WASHER	2
9	BLDB-315-25-SY-STP1	BLADE STOP SPACER	2
10	BLDB-315-25-SY2SP08	8mm SPACER	2
11	BB25-16-26	BLADE BUSH	2
12	BB25-16-32	BLADE BUSH	2
13	1/2F	1/2" FINE NYLOC NUT	8
14	12x134FBZP	1/2"x1 3/4" FINE BOLT	4
15	12x212FSKS	1/2"x2 1/2" FINE SOCKET HEAD 12.9	4
16	D281421	DISC SPRING 28x14.2x1.0	4
17	DSW34	DISC SPRING 34x16.3 x2	8
18	M16	M16 NYLOC NUT	4
19	M16x50BZP	M16x50 BOLT	2
20	M16x60BZP	M16x60 BOLT	2

2 off MJ31-250 & MJ30-250
 1 off MJ31-200 & MJ30-200

755-DCBLDHTX-L

(MJ30-560/420/420DW/350 & MJ31-280)

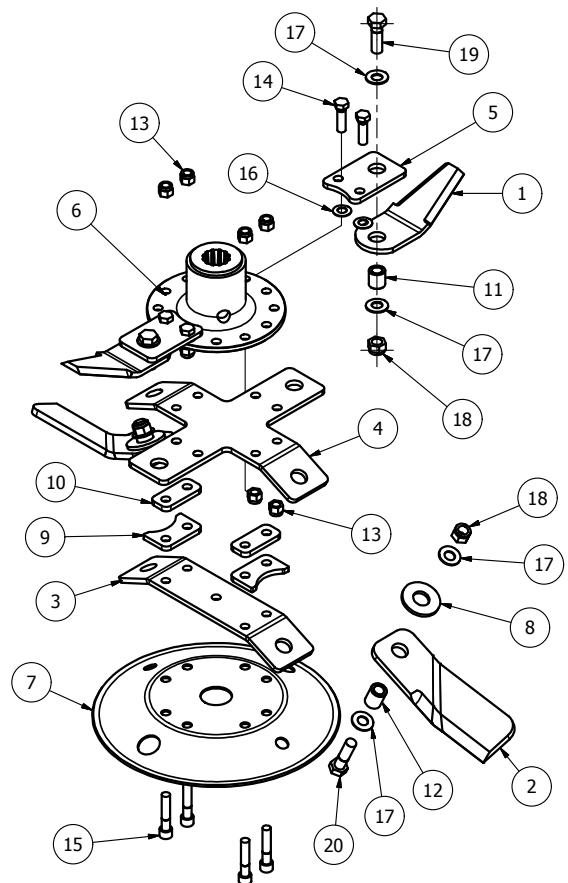


ITEM	PART NUMBER	DESCRIPTION	QTY
1	BLD-25025-OVL	OVERLAP FOR BLADE 250xDia 25	2
2	BLD-27025T-10AC	Twist Blade 270xDia 25 (Anti_Clk)	2
3	BLDB-294-25	BLADE BACK (294 CTR 25 deg)	1
4	BLDBX-315-25	CROSS BLADE BACK (315 CTR 25 deg)	1
5	BLDBXT-315-30	OVERLAPPER MOUNT	2
6	DF-BMP	J205 G/BOX BLADE MOUNT	1
7	DISC-315-25	DISC (315 BLADE 25 deg)	1
8	BLD-25025H-WSR	5xDIA 26 BLADE WASHER	2
9	BLDB-315-25-SY-STP1	BLADE STOP SPACER	2
10	BLDB-315-25-SY2SP08	8mm SPACER	2
11	BB25-16-26	BLADE BUSH	2
12	BB25-16-32	BLADE BUSH	2
13	1/2F	1/2" FINE NYLOC NUT	8
14	12x134FBZP	1/2"x1 3/4" FINE BOLT	4
15	12x212FSKS	1/2"x2 1/2" FINE SOCKET HEAD 12.9	4
16	D281421	DISC SPRING 28x14.2x1.0	4
17	DSW34	DISC SPRING 34x16.3x2	8
18	M16	M16 NYLOC NUT	4
19	M16x50BZP	M16x50 BOLT	2
20	M16x60BZP	M16x60 BOLT	2

4 off	MJ30-560	
3 off	MJ30-420/420DW	
2 off	MJ30-350	After HR20617
3 off	MJ30-350	Before HR20617
2 off	MJ31-280	& MJ30-280

755-DCBLDHTX-R

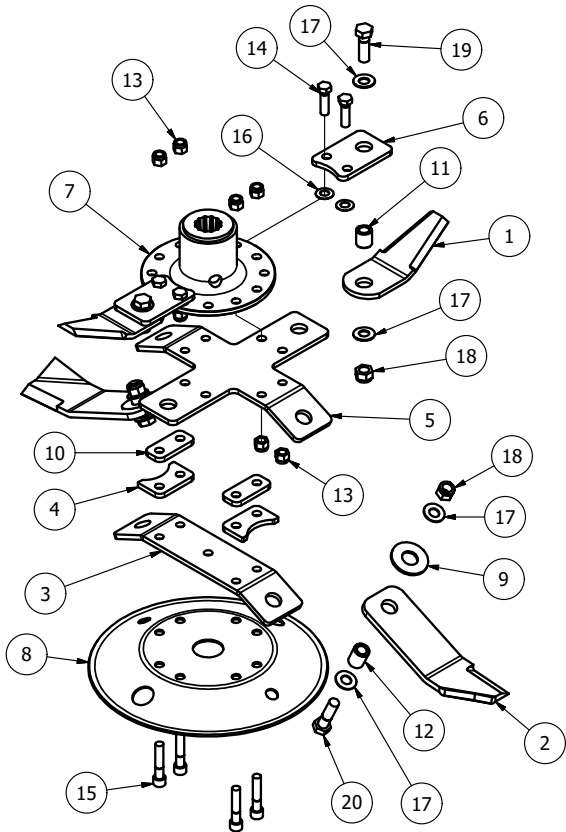
(MJ30-560/420/420DW/350 & MJ31-280)



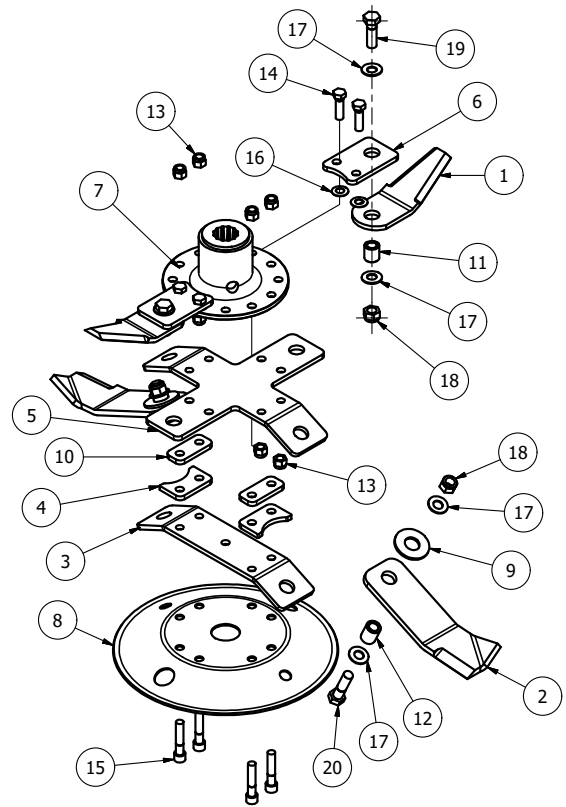
ITEM	PART NUMBER	DESCRIPTION	QTY
1	BLD-25025-OVL	OVERLAP FOR BLADE 250xDia 25	2
2	BLD-27025T-10C	Twist Blade 270xDia 25 (Clk)	2
3	BLDB-294-25	BLADE BACK (294 CTR 25 deg)	1
4	BLDBX-315-25	CROSS BLADE BACK (315 CTR 25 deg)	1
5	BLDBXT-315-30	OVERLAPPER MOUNT	2
6	DF-BMP	J205 G/BOX BLADE MOUNT	1
7	DISC-315-25	DISC (315 BLADE 25 deg)	1
8	BLD-25025H-WSR	5xDIA 26 BLADE WASHER	2
9	BLDB-315-25-SY-STP1	BLADE STOP SPACER	2
10	BLDB-315-25-SY2SP08	8mm SPACER	2
11	BB25-16-26	BLADE BUSH	2
12	BB25-16-32	BLADE BUSH	2
13	1/2F	1/2" FINE NYLOC NUT	8
14	12x134FBZP	1/2"x1 3/4" FINE BOLT	4
15	12x212FSKS	1/2"x2 1/2" FINE SOCKET HEAD 12.9	4
16	D281421	DISC SPRING 28x14.2x1.0	4
17	DSW34	DISC SPRING 34x16.3x2	8
18	M16	M16 NYLOC NUT	4
19	M16x50BZP	M16x50 BOLT	2
20	M16x60BZP	M16x60 BOLT	2

4 off	MJ30-560	
3 off	MJ30-420/420DW	
3 off	MJ30-350	After HR20617
2 off	MJ30-350	Before HR20617
2 off	MJ31-280	& MJ30-280

755-DCBLDHX-L (MJ30 Optional)



755-DCBLDHX-R (MJ30 Optional)



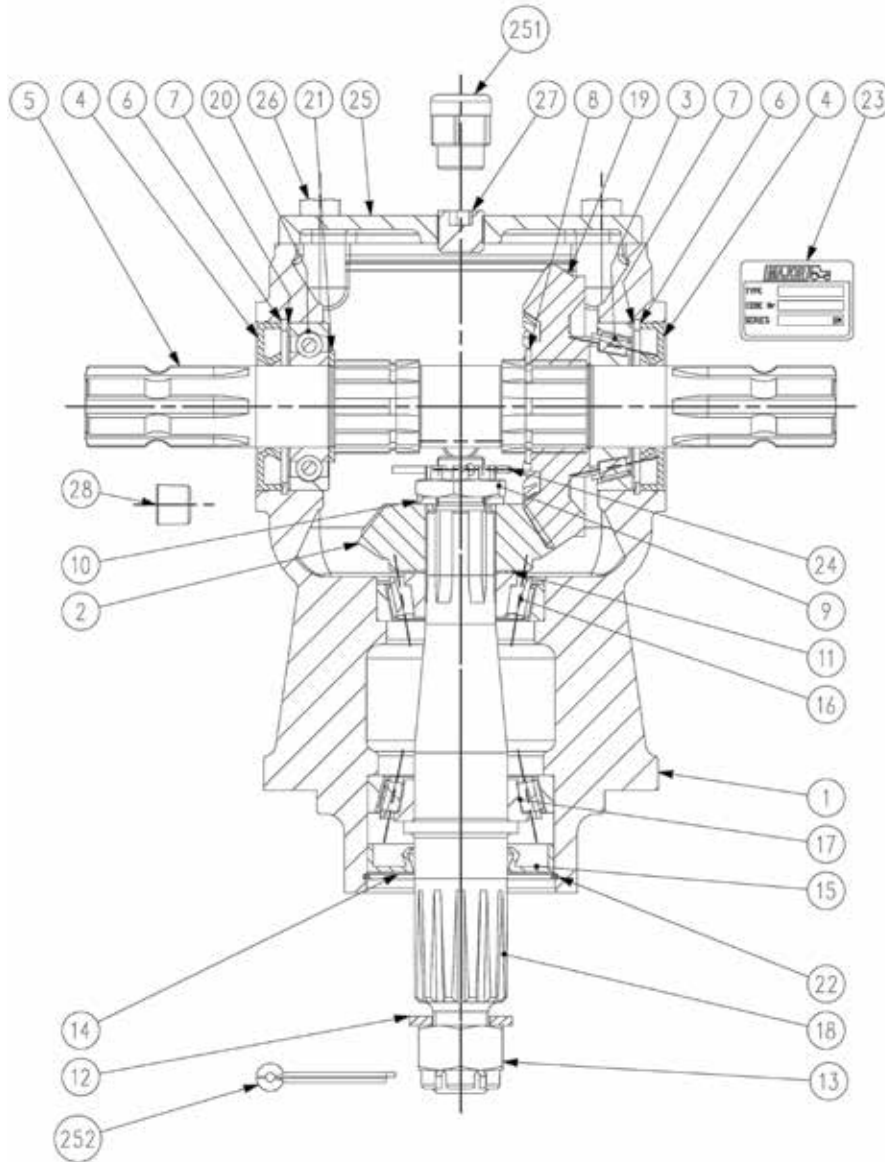
ITEM	PART NUMBER	DESCRIPTION	QTY
1	BLD-25025-OVL	OVERLAP FOR BLADE 250xDia 25	2
2	BLD-27020-10-AC	BLADE 270xDia 20 (Anti-Clk)	2
3	BLDB-294-25	BLADE BACK (294 CTR 25 deg)	1
4	BLDB-315-25-SY-STP1	BLADE STOP SPACER	2
5	BLDBX-315-25	CROSS BLADE BACK (315 CTR 25 deg)	1
6	BLDBXT-315-30	OVERLAPPER MOUNT	2
7	DF-BMP	J205 G/BOX BLADE MOUNT	1
8	DISC-315-25	DISC (315 BLADE 25 deg)	1
9	BLD-25025H-WSR4	4mmxDIA 26 BLADE WASHER	2
10	BLDB-315-25-SY2SP08	8mm SPACER	2
11	BB25-16-26	BLADE BUSH	2
12	BB25-16-32	BLADE BUSH	2
13	1/2F	1/2" FINE NYLOC NUT	8
14	12x134FBZP	1/2"x1 3/4" FINE BOLT	4
15	12x212FSKS	1/2"x2 1/2" FINE SOCKET HEAD 12.9	4
16	D281421	DISC SPRING 28x14.2x1.0	4
17	DSW34	DISC SPRING 34x16.3x2	8
18	M16	M16 NYLOC NUT	4
19	M16x50BZP	M16x50 BOLT	2
20	M16x60BZP	M16x60 BOLT	2

ITEM	PART NUMBER	DESCRIPTION	QTY
1	BLD-25025-OVL	OVERLAP FOR BLADE 250xDia 25	2
2	BLD-27020-10-C	BLADE 270xDia 20 (Clk)	2
3	BLDB-294-25	BLADE BACK (294 CTR 25 deg)	1
4	BLDB-315-25-SY-STP1	BLADE STOP SPACER	2
5	BLDBX-315-25	CROSS BLADE BACK (315 CTR 25 deg)	1
6	BLDBXT-315-30	OVERLAPPER MOUNT	2
7	DF-BMP	J205 G/BOX BLADE MOUNT	1
8	DISC-315-25	DISC (315 BLADE 25 deg)	1
9	BLD-25025H-WSR4	4mmxDIA 26 BLADE WASHER	2
10	BLDB-315-25-SY2SP08	8mm SPACER	2
11	BB25-16-26	BLADE BUSH	2
12	BB25-16-32	BLADE BUSH	2
13	1/2F	1/2" FINE NYLOC NUT	8
14	12x134FBZP	1/2"x1 3/4" FINE BOLT	4
15	12x212FSKS	1/2"x2 1/2" FINE SOCKET HEAD 12.9	4
16	D281421	DISC SPRING 28x14.2x1.0	4
17	DSW34	DISC SPRING 34x16.3x2	8
18	M16	M16 NYLOC NUT	4
19	M16x50BZP	M16x50 BOLT	2
20	M16x60BZP	M16x60 BOLT	2

5 off	MJ30-630	
4 off	MJ30-560	
3 off	MJ30-420/420DW	
2 off	MJ30-350	After HR20617
3 off	MJ30-350	Before HR20617
2 off	MJ31-280	& MJ30-280

4 off	MJ30-630	
4 off	MJ30-560	
3 off	MJ30-420/420DW	
3 off	MJ30-350	After HR20617
2 off	MJ30-350	Before HR20617
2 off	MJ31-280	& MJ30-280

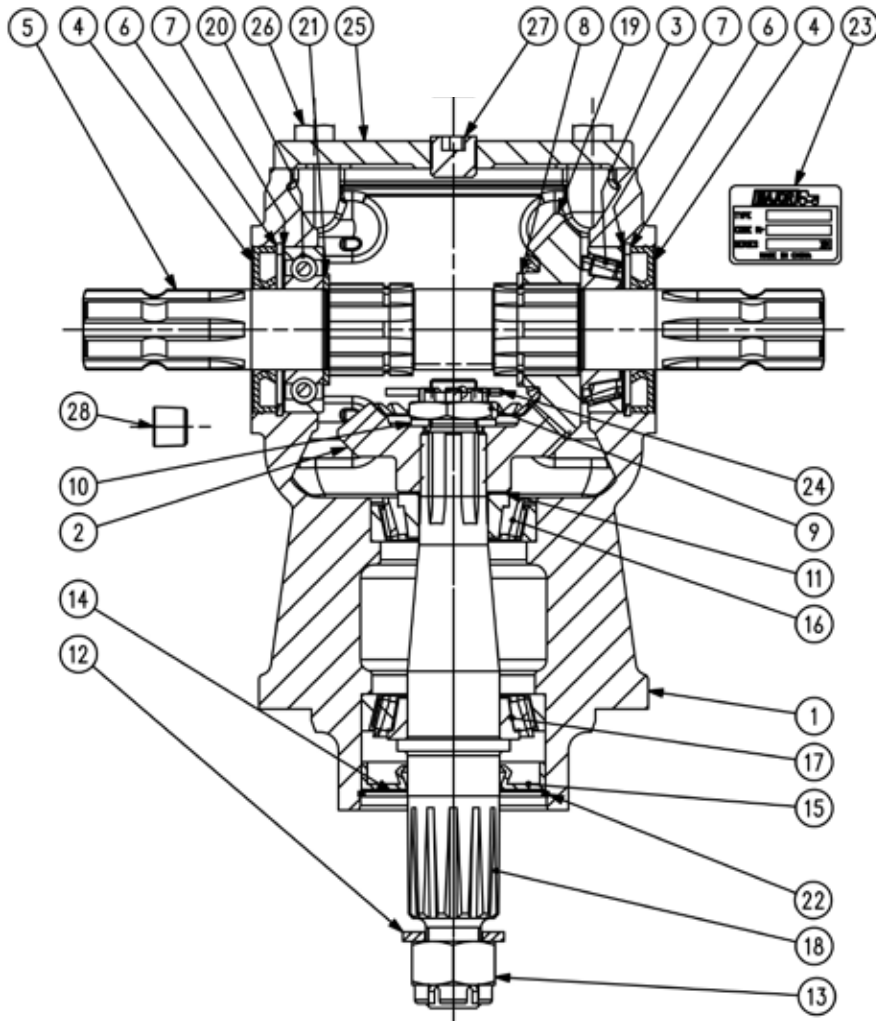
MJ40T-347.801-1.47



Item	Part No	Description	Qty
1	0.347.0300.00	Casting and Machining	1
2	U0.040.5004.00	Gear Pinion Z15 M5.5	1
3	8.0.9.00026	Roller Bearing 30207 (35x72x28.25)	1
4	8.7.3.00055	Oil Seal (35x72x10)	2
5	0.347.3000.00	Through Shaft 1"3/8 Z6 - 1"3/8 Z6	1
6	8.5.2.00131	Snap Ring (72x75x2.5 , For Holes)	2
7	0.248.7500.00	Shim Kit (60.3x71.7)	2
8	8.5.1.00680	Snap Ring (40x37.5x2.5 , for shafts)	1
9	0.289.7102.02	Castle Nut (M20x1)	1
10	8.3.2.00531	Flat Washer (21x37x3)	1
11	0.102.7500.00	Shim kit (30.3x44)	1
12	LF135-2	Flat Washer (25x44x4)	1
13	LF135-1	Castle Nut (M24x2)	1

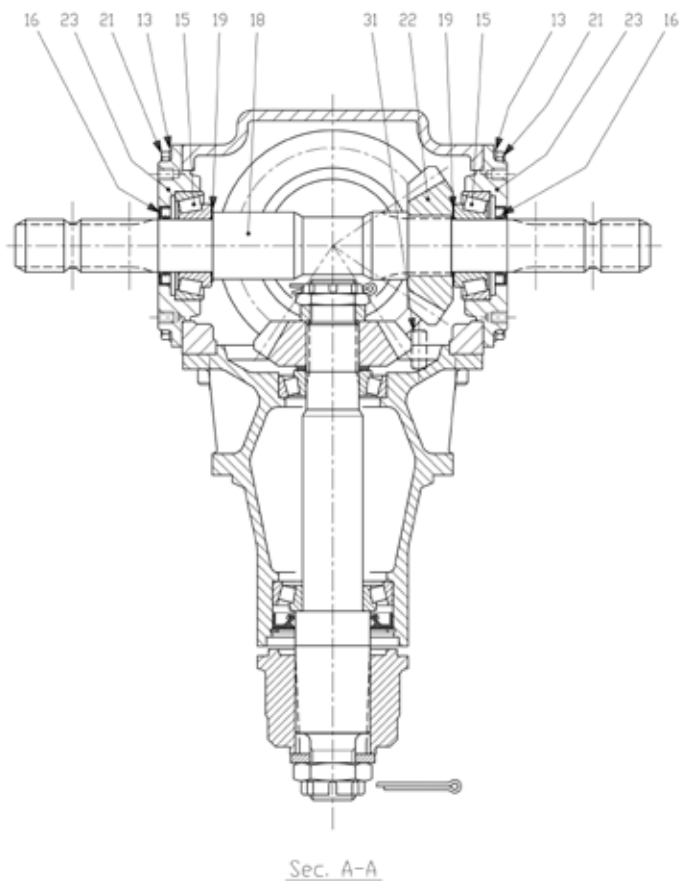
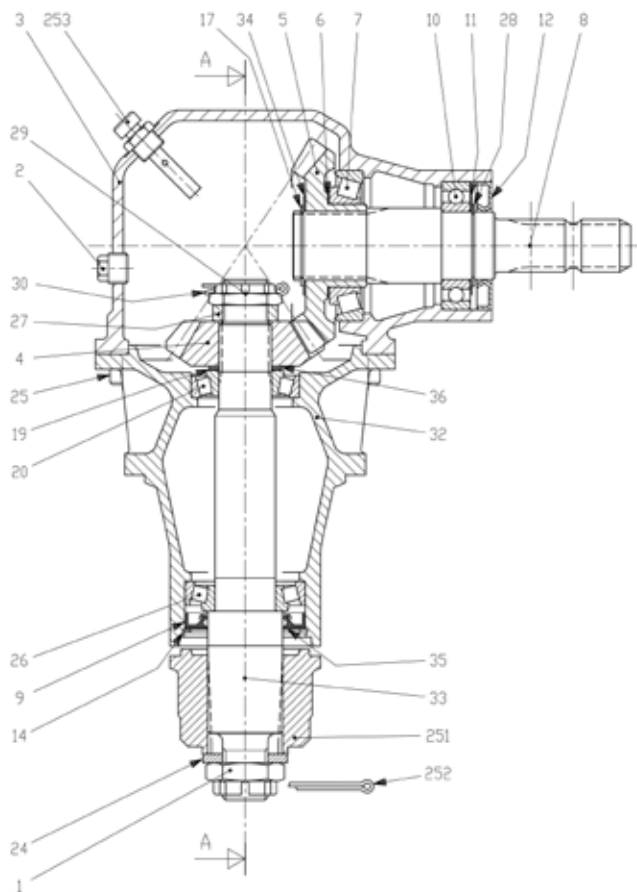
14	1.135.7100.00	Protective Flat Washer (40.4x79.9x1)	1
15	8.7.1.00748	Dust Lip (40x80x12)	1
16	8.0.9.01049	Roller Bearing 30306 (30x72x20.65)	1
17	8.0.9.00024	Roller Bearing 30208 (40x80x19.75)	1
18	U0.040.3006.01	Output Shaft ASA D.P. 8/16 Z12	1
19	U0.040.6004.00	Gear Crown Z22 M5.5	1
20	8.0.1.00870	Ball Bearing 6207 (35x72x17)	1
21	0.259.7525.00	Shim (35.5x48x2.5)	1
22	8.5.3.00955	Snap Ring SB 81 (81x82.8x2)	1
23	0.205.7100.00	"Major" Name Plate	1
24	8.4.7.00823	Cotter Pin (4x40)	1
25	0.347.1300.00	Top Cover	1
26	8.1.1.00061	Bolt M10x25 HHB (8.8)	4
27	8.6.6.00088	1/2" Gas Solid Plug	1
28	8.6.6.00201	3/8" Gas Oil Level Plug	1
251	8.6.7.00269	1/2" Gas Oil Breather Plug	1
252	8.4.7.00516	Cotter Pin (5x50)	1

MJ40T11-347.805-1



POS.	DRG. No.	PCS.	DESCRIPTION
1	0.347.0302.00	1	CASTING & MACHINING
2	0.347.6001.00	1	GEAR PINION Z19 M5.1
3	8.0.9.00026	1	ROLLER BEARING 30207 (35x72x18.25)
4	8.7.3.00055	2	OIL SEAL (35x72x10)
5	0.347.3000.00	1	THROUGH SHAFT 1"3/8 Z6 - 1"3/8 Z6
6	8.5.2.00131	2	SNAP RING (72x75x2.5 , FOR HOLES)
7	0.248.7500.00	2	SHIM KIT (60.3x71.7)
8	8.5.1.00680	1	SNAP RING (40x37.5x2.5 , FOR SHAFTS)
9	0.289.7102.02	1	CASTLE NUT (M20x1)
10	8.3.2.00531	1	FLAT WASHER (21x37x3)
11	0.102.7500.00	1	SHIM KIT (30.3x44)
12	8.3.2.00409	1	FLAT WASHER (25x44x4)
13	8.2.2.00515	1	CASTLE NUT (M24x2)
14	1.135.7100.00	1	PROTECTIVE FLAT WASHER (40.4x79.9x1)
15	8.7.1.00748	1	DUST LIP (40x80x12)
16	8.0.9.01049	1	ROLLER BEARING 30306 (30x72x20.75)
17	8.0.9.00024	1	ROLLER BEARING 30208 (40x80x19.75)
18	U0.040.3006.01	1	OUTPUT SHAFT ASA D.P. 8/16 Z12
19	0.347.5001.00	1	GEAR CROWN Z19 M5.1
20	8.0.1.00870	1	BALL BEARING 6207 (35x72x17)
21	0.259.7525.00	1	SHIM (35.3x48x2.5)
22	8.5.3.00955	1	SNAP RING SB 81 (81x82.8x2)
23	0.205.7100.00	1	"MAJOR" NAME PLATE
24	8.4.7.00823	1	COTTER PIN (4x40)
25	0.347.1300.00	1	TOP COVER
26	8.1.1.00061	4	BOLT M10x25 H1B (8.8)
27	8.6.6.00088	1	1/2" GAS SOLID PLUG
28	8.6.6.00201	1	3/8" GAS OIL LEVEL PLUG

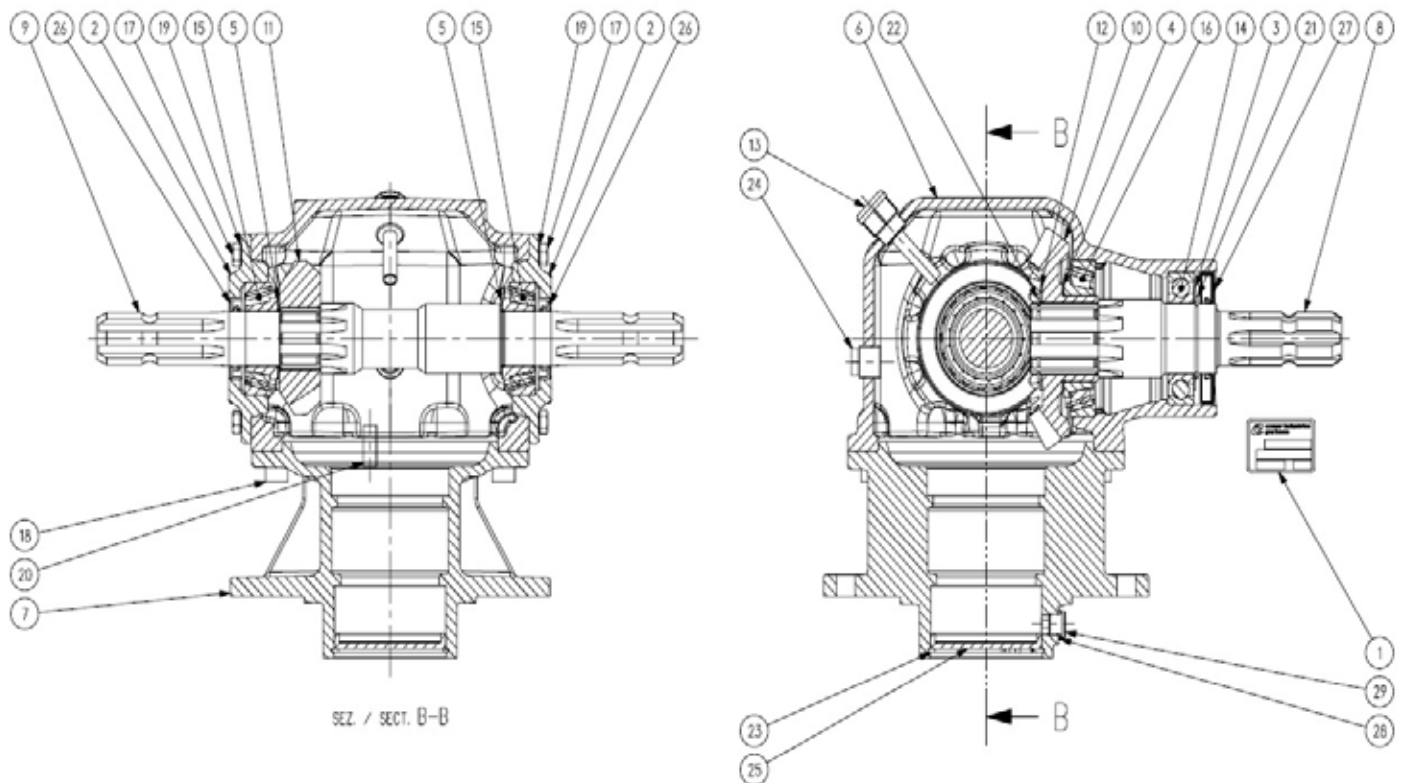
TF26A-266.205-1.47 4W



Item	Part No	Description	Qty
1	8.2.2.00555	CASTLE NUT M30X2 PR80	1
2	8.6.5.00203	PLUG 1/2"GAS	2
3	0.266.0300.00	CASING	1
4	0.266.6014.00	PINION Z15 M6,3	1
5	0.266.5003.00	CROWN WHEEL Z22 M6,3	1
6	0.257.7500.00	SHIM 67.7	1
7	8.0.9.00174	BEARING 30211	1
8	0.266.2004.00	SHAFT 1"3/8 Z6	1
9	8.7.1.01929	OIL SEAL 50x80x10	1
10	8.0.1.00345	BEARING 6209	1
11	0.252.7500.00	SHIM 45.3x65.3	1
12	8.7.3.00331	OIL SEAL 45X85X10	1
13	8.3.7.00140	SPRING WASHER 8,4X13X1,2	16
14	8.5.3.00955	SNAP RING SB 81	1
15	8.0.9.00127	ROLLER BEARING 32207	2
16	8.7.3.00028	OIL SEAL 35X52X7	2
17	8.5.1.00260	SNAP RING 46 UNI7435	1
18	0.266.3206.00	SHAFT	1
19	0.259.7500.00	SHIM 35.3x48.0	3
20	8.0.9.00026	BEARING 30207	1

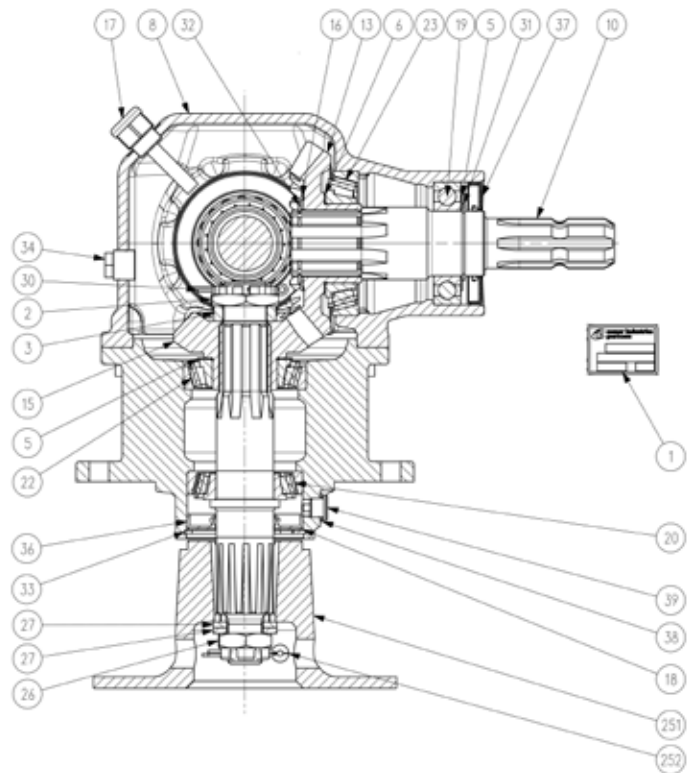
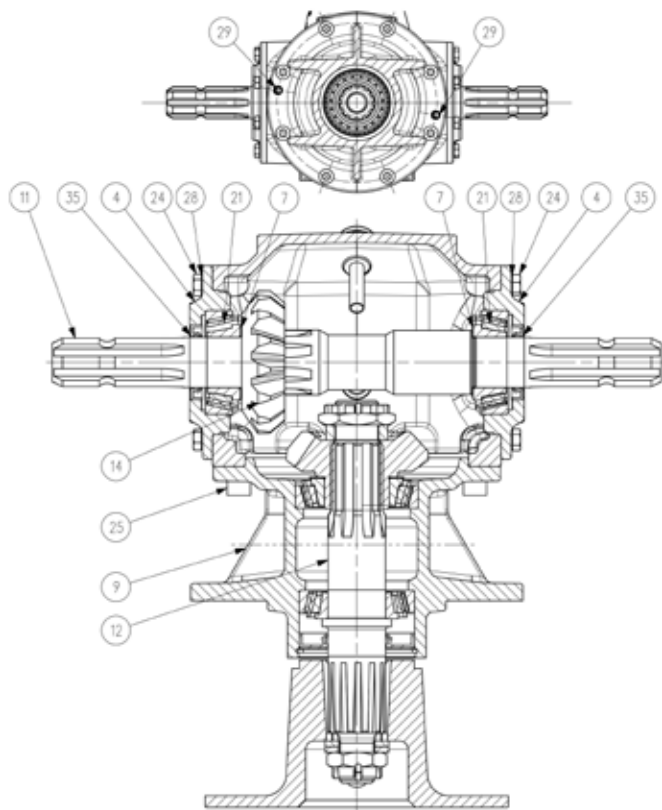
Item	Part No	Description	Qty
21	8.1.1.00083	BOLT M8X20 8,8	16
22	0.266.6015.00	PINION Z15 M6,3	1
23	0.248.1350.00	COVER	2
24	0.139.7101.00	BLANK WASHER	1
25	8.1.2.01641	BOLT M10x25 12.9DCRT320	8
26	8.0.9.00024	BEARING 30208	1
27	0.132.7109.00	SPACER	1
28	8.5.1.00200	SNAP RING 45 UNI7435	1
29	0.132.7106.00	NUT M30X1.5	1
30	8.4.7.01111	COTTER PIN B4X55	1
31	8.4.5.01036	SPRING PIN 10X26 D7343	2
32	0.266.1308.00	EXTENSION	1
33	0.266.3205.00	SHAFT	1
34	0.350.7500.00	SHIM 65.3	1
35	0.266.7100.00	PROTECTIVE SHIELD	1
36	0.259.7520.00	SPACER 35.3x48x2.0	1
251	251 0.139.7000.00	BUSH	1
252	252 8.4.7.00146	COTTER PIN B6X60	1
253	253 0.814.7102.00	OIL FILLER PLUG	1

TF26A-266.207-1.47 3W



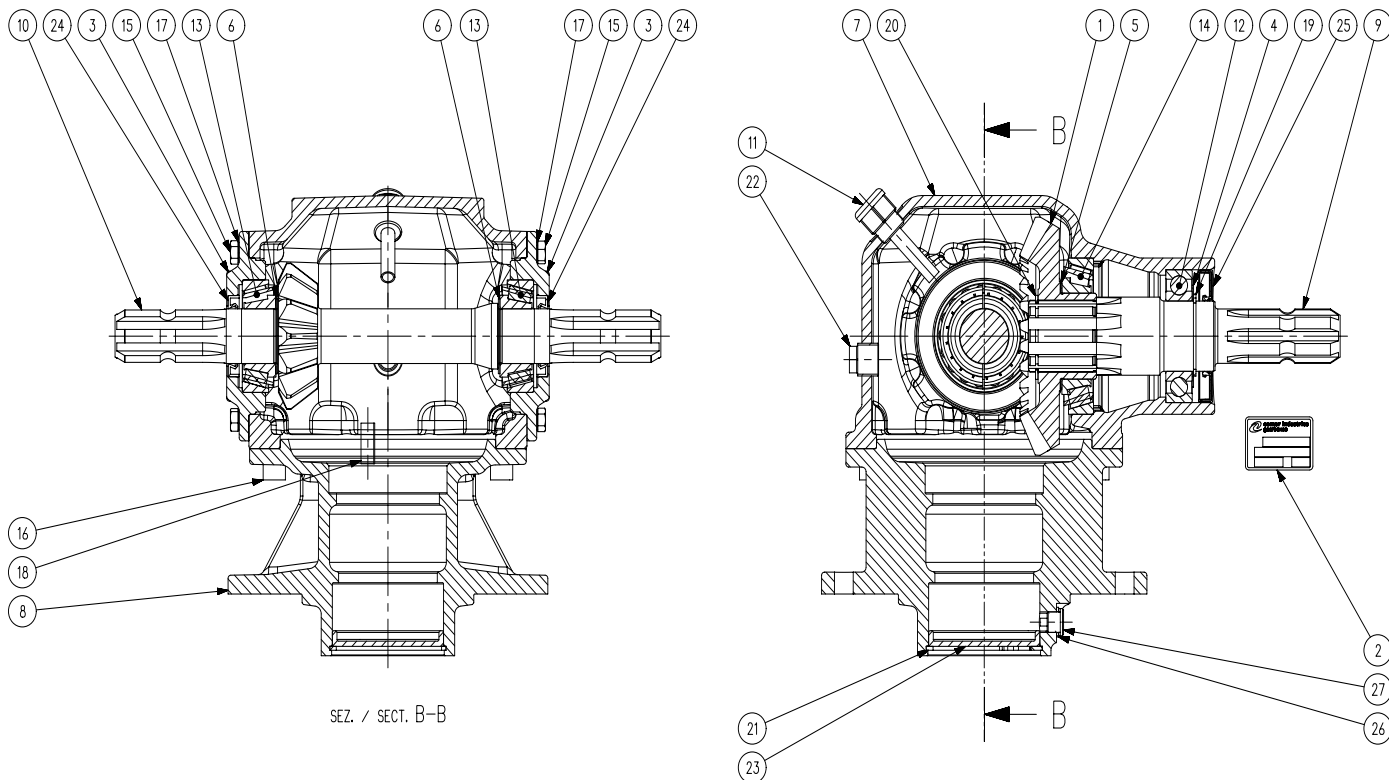
Item	Part No	Description	Qty
1	0.124.7101.00	PLATE "COMER"	1
2	0.248.1350.00	COVER	2
3	0.252.7500.00	SHIM KIT 45.3x65.3	1
4	0.257.7500.00	SHIM 55.3x67.7	1
5	0.259.7500.00	SHIM KIT 35.3x48.0	2
6	0.266.0300.00	CASING	1
7	0.266.1704.00	EXTENSION	1
8	0.266.2004.00	SHAFT 1"3/8 Z6	1
9	0.266.3206.00	SHAFT	1
10	0.266.5003.00	CROWN WHEEL Z22 M6,3	1
11	0.266.6015.00	PINION Z15 M6,3	1
12	0.350.7500.00	SHIM KIT 46.3x65.3	1
13	0.814.7102.00	OIL FILLER PLUG	1
14	8.0.1.00345	BALL BEARING 6209	1
15	8.0.9.00127	TAPERED ROLLER BEARING 32207	2
16	8.0.9.00174	TAPER ROLLER BEARING 30211	1
17	8.1.1.00083	HHB BOLT M8x20 UNI5739 8.8	16
18	8.1.2.01641	HSHC SCREW UNI5931 M10x25 12.9 DCRT320	8
19	8.3.7.00140	SPRING WASHER 8,4X13X1,2	16
20	8.4.5.01036	SPRING PIN 10X26 D7343	2
21	8.5.1.00200	SNAP RING 45 UNI7435	1
22	8.5.1.00260	SNAP RING 46 UNI7435	1
23	8.5.2.00030	SNAP RING HOLE 80 UNI7437/DIN472	1
24	8.6.5.00203	PLUG 1/2"GAS	1
25	8.7.0.00790	CAP 80X10	1
26	8.7.1.00624	DOUBLE LIP SEAL 35X52 X7	2
27	8.7.1.02348	DUST LIP OIL SEAL 45X85X10	1
28	9440.316.300	COPPER WASHER 13,4X19X1,5 (1/4G)	1
29	9510.051.501	MAGNETIC PLUG 1/4 GAS DIN908	1

TF26A-266.209-1.47 4W



Item	Part No	Description	Qty
1	0.124.7101.00	Serial plate	1
2	0.132.7106.00	NUT M30X1.5	1
3	0.132.7109.00	SPACER 30.3x43x10.5	1
4	0.248.1350.00	COVER	2
5	0.252.7500.00	SHIM KIT 45.3x65.3	2
6	0.257.7500.00	SHIM 55.3x67.7	1
7	0.259.7500.00	SHIM KIT 35.3x48.0	2
8	0.266.0300.00	CASING	1
9	0.266.1704.00	EXTENSION	1
10	0.266.2004.00	SHAFT 1"3/8 Z6	1
11	0.266.3206.00	SHAFT 1"3/8 Z6	1
12	0.266.3207.00	SHAFT ASA 8/16 Z12	1
13	0.266.5003.00	CROWN WHEEL Z22 M6,3	1
14	0.266.6015.00	PINION Z15 M6,3	1
15	0.266.6016.00	PINION Z15 M6,3	1
16	0.350.7500.00	SHIM KIT 46.3x65.3	1
17	0.814.7102.00	OIL FILLER PLUG	1
18	1.135.7100.00	PROTECTIVE WASHER	1
19	8.0.1.00345	BALL BEARING 6209	1
20	8.0.9.00024	TAPERED ROLLER BEARING 30208	1
21	8.0.9.00127	TAPERED ROLLER BEARING 32207	2
22	8.0.9.00143	TAPERED ROLLER BEARING 30209	1
23	8.0.9.00174	TAPER ROLLER BEARING 30211	1
24	8.1.1.00083	HHB BOLT M8x20 UNI5739 8.8	16
25	8.1.2.01641	HSHC SCREW UNI5931 M10x25 12.9 DCRT320	8
26	8.2.2.01144	CASTLE NUT M24X2 PR80B	1
27	8.3.2.00409	BOLT WASHER 25X44X4	2
28	8.3.7.00140	WASHER "SCHNORR" 8,4x13x1,2	16
29	8.4.5.01036	SPRING PIN 10X26 D7343	2
30	8.4.7.01111	COTTER PIN B4X55	1
31	8.5.1.00200	SNAP RING 45 UNI7435	1
32	8.5.1.00260	SNAP RING 46 UNI7435	1
33	8.5.2.00030	SNAP RING HOLE 80 UNI7437 DIN472	1
34	8.6.5.00203	PLUG 1/2"GAS	1
35	8.7.1.00624	DOUBLE LIP SEAL 35X52 X7	2
36	8.7.1.02266	DOUBLE LIP SEAL 40X80X10	1
37	8.7.1.02348	DUST LIP OIL SEAL 45X85X10	1
38	9440.316.300	COPPER WASHER 13,4X19X1,5 (1/4G)A4	1
39	9510.051.501	MAGNETIC PLUG 1/4 GAS DIN908	1

TF26A-266.210-1.84 3W



Item	Part No	Description	Qty
1	0.113.6001.00	CROWN WHEEL Z24 M6.33	1
2	0.124.7101.00	PLATE "COMER"	1
3	0.248.1350.00	COVER	2
4	0.252.7500.00	SHIM KIT 45.3x65.3	1
5	0.257.7500.00	SHIM KIT 55.3x67.7	1
6	0.259.7500.00	SHIM KIT 35.3x48.0	2
7	0.266.0300.00	CASING	1
8	0.266.1704.00	EXTENSION	1
9	0.266.2004.00	SHAFT 1"3/8 Z6	1
10	0.266.6012.00	PINION Z13 M6.33	1
11	0.814.7102.00	OIL FILLER PLUG	1
12	8.0.1.00345	BALL BEARING 6209	1
13	8.0.9.00127	TAPERED ROLLER BEARING 32207	2
14	8.0.9.00174	TAPER ROLLER BEARING 30211	1
15	8.1.1.00083	HHB BOLT M8x20 UNI5739 8.8	16
16	8.1.2.01641	HSHC SCREW UNI5931 M10x25 12.9 DCRT320	8
17	8.3.7.00140	WASHER "SCHNORR" 8,4x13x1,2	16
18	8.4.5.01036	SPRING PIN 10X26 D7343	2
19	8.5.1.00200	SNAP RING 45 UNI7435	1
20	8.5.1.00260	SNAP RING 46 UNI7435	1
21	8.5.2.00030	SNAP RING HOLE D80 UNI7437 DIN472	1
22	8.6.5.00203	PLUG 1/2"GAS	1
23	8.7.0.00790	CAP 80x10	1
24	8.7.1.00624	DOUBLE LIP SEAL 35X52 X7	2
25	8.7.1.02348	DUST LIP OIL SEAL 45X85X10	1
26	9440.316.300	COPPER WASHER 13,4X19X1,5 (1/4G)	1
27	9510.051.501	MAGNETIC PLUG 1/4 GAS DIN908	1



The Grass & Slurry Machinery Specialists
Agricultural ~ Professional Groundscare ~ Industrial

Log in/out

[Home](#) [Products](#) [About Us](#) [Gallery](#) [Dealers](#) [News](#) [Support](#) [Contact Us](#)

You are in: English >> Support

Support

Product Registration

Please click here to register your machine. We are committed to providing you with excellent products and product support. Please register your machine to ensure you get the correct warranty cover and service bulletins.

Product Support

Please click here to access operator manuals.

Dealer Support

Please click here for access to our dealer support area.

Support

[Product Registration](#)

[Operator Manuals & Spare Parts Books](#)

[Dealer Support](#)

[Support Contact](#)

[FAQ](#)

 follow us on facebook

Recent News

- ▶ [3100LGP With Raingun](#)
- ▶ [New Website Launch!](#)
- ▶ [Major Heads For Oz](#)
- ▶ [Visit Our Facebook Page](#)
- ▶ [2012 Shows](#)



Head Office:
Ballyhaunis, Co. Mayo
Ireland
Tel: + 353 (0) 949630572
info@major-equipment.com

UK Office:
Major Ind. Estate, Heysham
Lancs, LA3 3JJ
Tel: + 44 (0) 1524 850501
ukinfo@major-equipment.com

Nederland (& Deutschland):
Postbus 29, NL-7700 AA Dedemsvaart
Nederland
Tel: + 31 (0) 6389 19585
euinfo@major-equipment.com



Major Equipment Intl Ltd
Ballyhaunis, Co Mayo
Ireland
Tel: +353 (0) 9496 30572

United Kingdom
Major Equipment Ltd
Major Ind. Estate, Heysham,
Lancs, LA3 3JJ, UK
Tel: +44 (0) 1524 850501

Netherlands & Germany
Major Equipment Intl Ltd
Postbus 29, NL-7700 AA
Dedemsvaart, Nederland
Tel: + 31 (0) 6389 19585