



Swift tromleklippere

Frontmonterede. 1 leds og 3 delte med opklap

Klipperne er velegnet til klipning af mange typer arealer, eksempelvis militærbaser, flyvepladser, rabatter og væddeløbsbaner.

De er velegnede til opgaver, hvor udsynet er vigtigt, da de giver et 180° udsyn over klippebanen fra traktorens førerhus. Alle disse modeller har de samme høje kvaliteter, som kendetegner vores bugserede modeller.

De kan kombineres med en bugseret klipper for stor kapacitet i en omgang - uden hjulmærker.

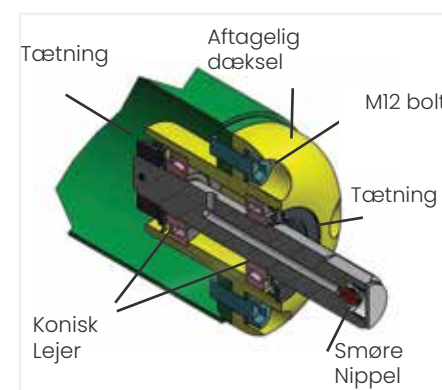


Video



Standardudstyr

- ✓ Fremstillet af Strenx™ 700 MC højstyrkestål
- ✓ Ingen hjulmærker med svævende deck
- ✓ Tandhjulsdrevet transmission, som forebygger de problemer, der normalt er forbundet med remdrevne klippere
- ✓ Indbyggede forseglede rullelejer giver total beskyttelse mod fugt og jord
- ✓ 6-lagsdæk på drejhjulet for ekstra høj slidstyrke



Indbyggede kuglelejer for rullerne (på alle MAJOR Swift og Synergy plæneklippere)



To i ét knivsystem, fast og svingende



Højdejusteringssystem

Type	MJ71-190F	MJ71-240F	MJ71-340F	MJ71-400F
Total bredde	2,00m	2,50m	3,48m	4,16m
Arbejdsbredde	1,90m	2,40m	3,40m	4,00m
Transportbredde	2,00m	2,50m	1,90m	1,90m
Kraftbehov	25-70 HK	30-80 HK	40-90 HK	60-110 HK
RPM/min	1000	1000	1000	1000
Klippehøjde	10-130mm	10-130mm	10-130mm	10-130mm
Antalrotorer	3	4	5	6
Antal knive	6	8	10	12
Vægt	475kg	560kg	940kg	1100kg
Knivhastighed	75 m/s	75 m/s	75 m/s	75 m/s
Kapacitet @ 11km/hr	28 min / 1 ha	22 min / 1 ha	17 min / 1 ha	13 min / 1 ha